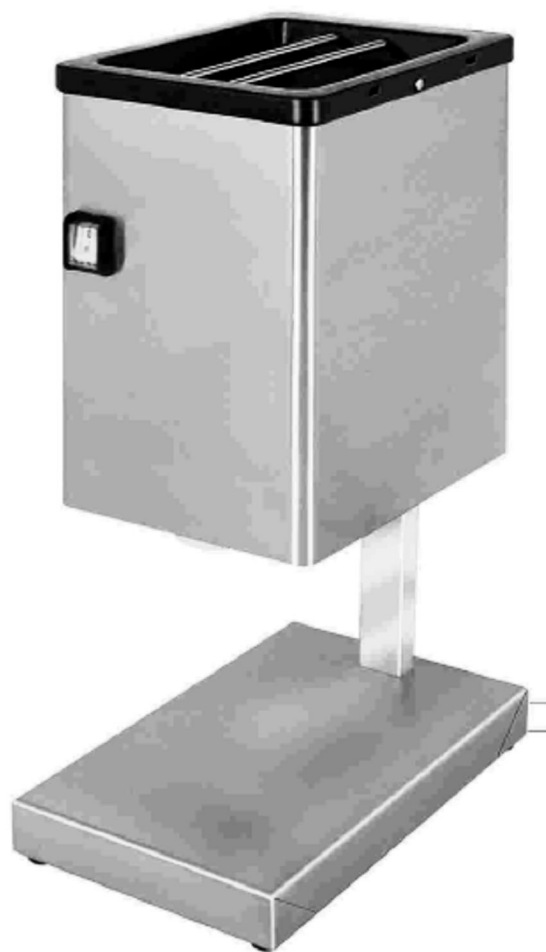
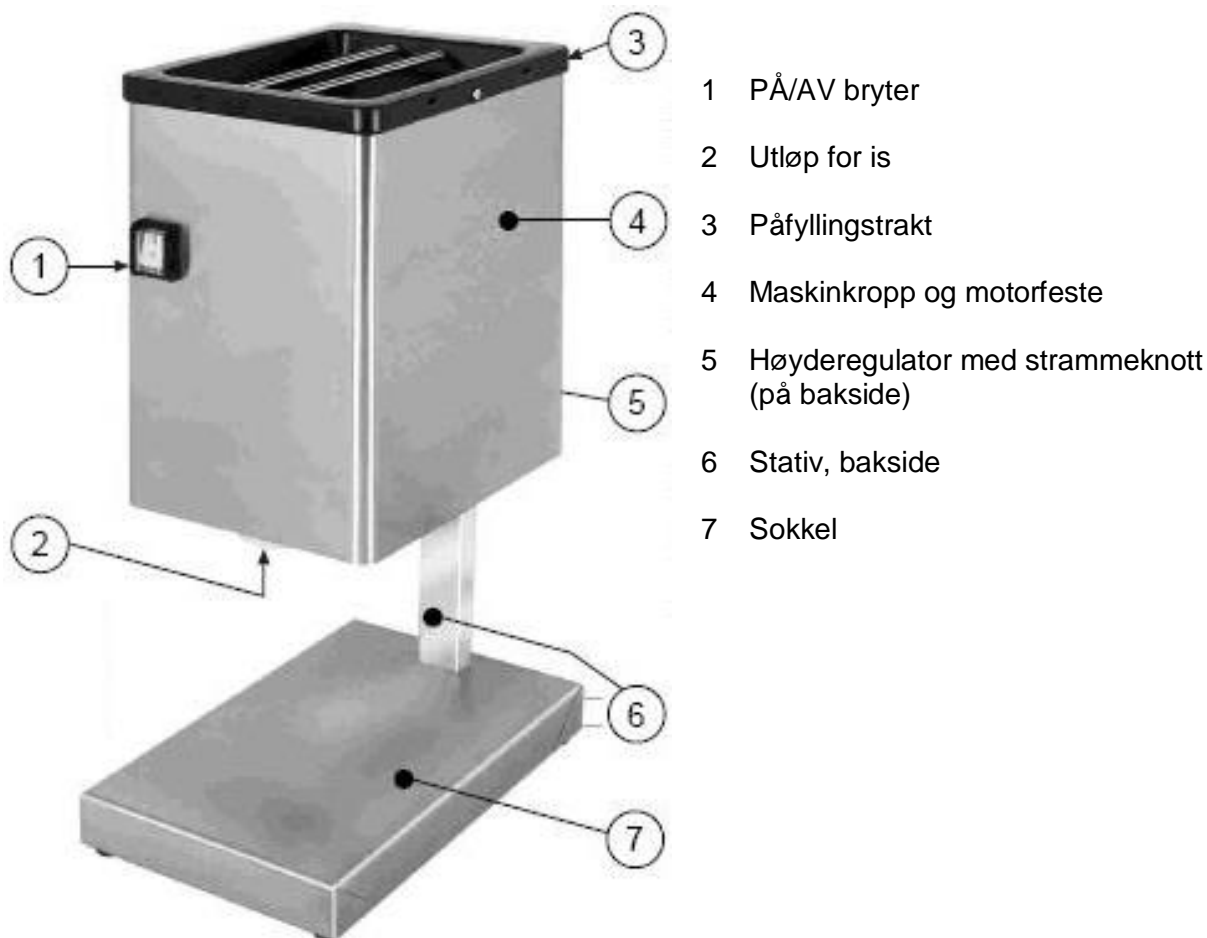


**MANUAL FOR BRUK OG VEDLIKEHOLD  
MODELL TG60  
ISKNUSER**



## KOMPONENTER - ISKNUSER



## SIKKERHETSREGLER FOR ISKNUSER

Ved bruk av ethvert elektrisk utstyr må man følge sikkerhetsreglene for å unngå fysiske skader. Før noen for arbeider med eller på **isknuseren** igangsettes, må man lese instruksjonene angående sikkerhet, bruk og vedlikehold i denne brukermanualen.

1. Frakoble maskinens støpsel før man foretar høyderegulering eller rengjøring av maskinen, og når den ikke er i bruk.
2. Isknuseren må ikke nedsenkes i vann eller andre væsker.
3. Ikke stikk fingrene eller andre objekter i påfyllingstrakten eller i utløpet for is.
4. Isknuseren må ikke brukes dersom støpsel eller andre elektriske komponenter er skadet. Skadede deler må skiftes før videre bruk.
5. Strømkabler skal ikke henge fra bord eller arbeidsflater.
6. Isknuseren skal ikke brukes utendørs.
7. Kontroller alltid at det ikke finnes noen fremmedlegemer i påfyllingstrakten.
8. Ikke forsøk å fjerne fastkilte isterninger. Frakoble strømmen og hell varmt vann i påfyllingstrakten.
9. Oppbevar denne brukermanualen, slik at den alltid er tilgjengelig for operatørene.

1. Kontroller at maskinstøpselet er frakoblet. Juster høyden på maskinkroppen etter ønske (fig. 1) (se også **POSISJONERING AV MASKINKROPPEN**).
2. Plasser et glass eller annen beholder under isrennen (fig. 2). (se også **POSISJONERING AV MASKINKROPPEN**).
3. Stikk støpselet inn i stikkkontakten, plasser startbryteren i posisjon **PÅ** og fyll isterninger i påfyllingstrakten (fig. 3).

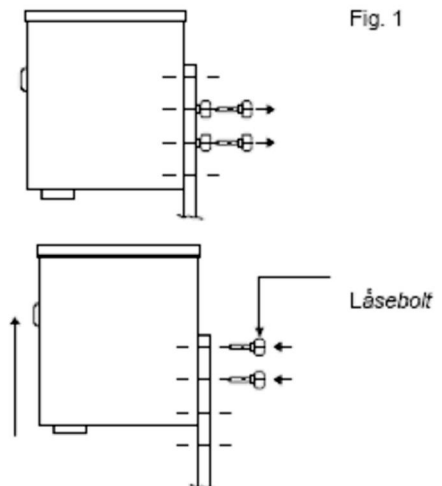


Fig. 2

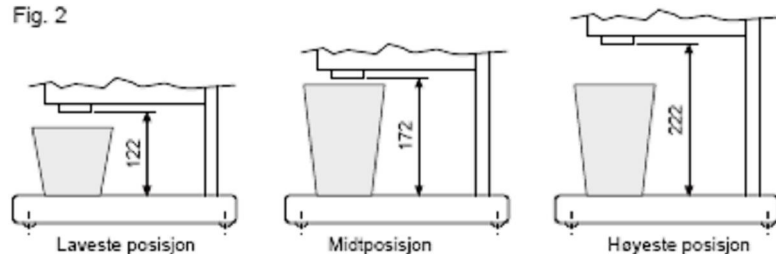
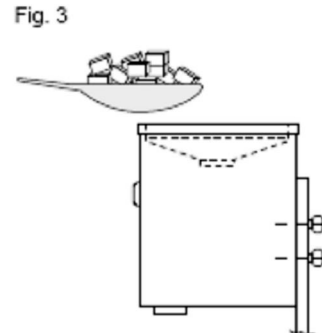


Fig. 3



4. Fortsett å etterfylle isterninger til ønsket mengde er nådd.
  5. Slå av maskinen, trekk støpset ut av stikkkontakten og hell varmt vann i påfyllingstrakten.
- NB:**

- Dersom en isterning blokkeres inne i maskinen, slik at den ikke kommer i kontakt med kverkniven. Slå av maskinen, trekk ut støpselet og hell varmt vann i påfyllingstrakten. Den fastkilte isbiten vil da smelte og renne ut.
- Dersom maskinen stoppes av den termiske motorvern-bryteren (etter 20-25 minutters kontinuerlig bruk) skal man **slå av maskinen og vente i ca. 10 minutter før den slås på igjen**.

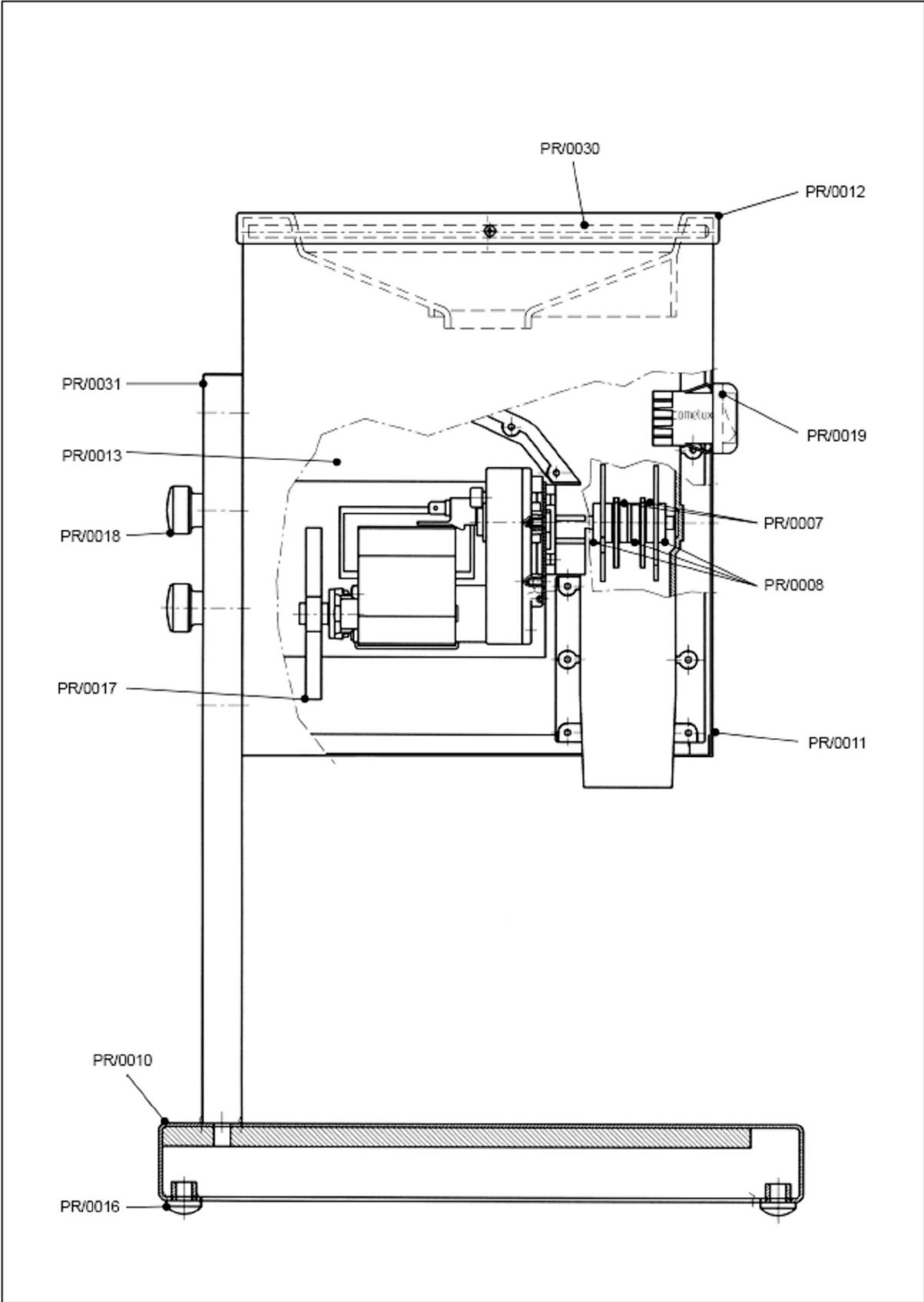
## POSISJONERING AV MASKINKROPPEN

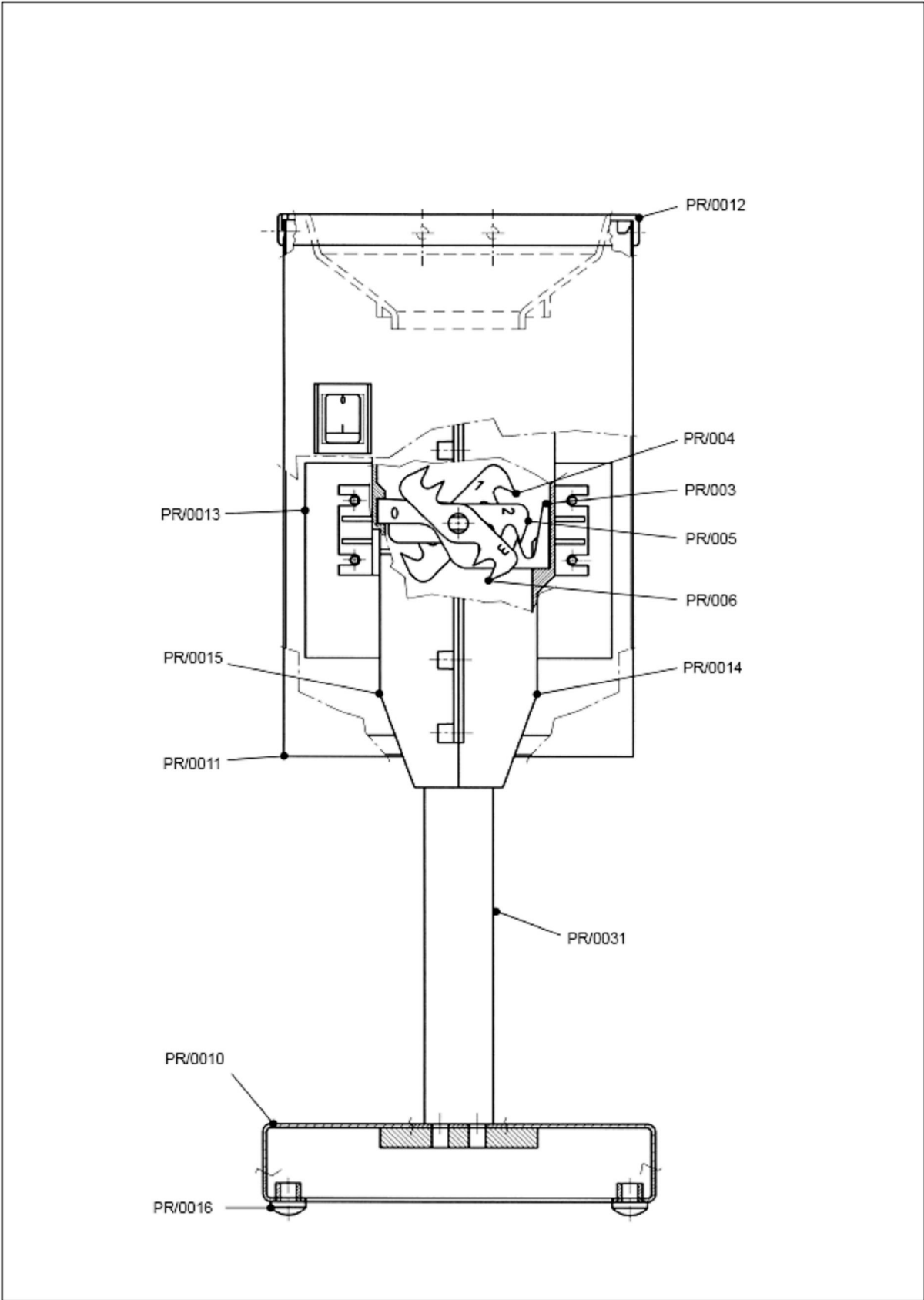
Isknuseren kan posisjoneres i tre forskjellige høyder. Dette er gjort for at man kan bruke forskjellige størrelse av glass eller mottaksbeholdere. Ved levering, er maskinen plassert i laveste posisjon. For å foreta endring av høyden, må man skru ut de to låseboltene i bakkant på søylen, regulerer maskinen i ønsket høyde og deretter skru til låseboltene igjen i de korrekte hullene: lav, medium eller høy posisjon (figur 1.).

De tre forskjellige høydene på maskinen er som følger:

**122 mm (laveste posisjon) - 172 mm (midtposisjon) - 222 mm (høyeste posisjon).** (fig. 2).

**DELETEDEGNING**





## **VEDLIKEHOLD**

For å oppnå lengst mulig levetid på maskinen, skal man rette seg etter følgende punkter:

1. Etter bruk av maskinen, hell varmt vann i påfyllingstrakten.
2. Rengjør deretter maskinen med en fuktig klut.
3. Ikke senk isknuseren ned i vann eller andre væsker.

## **TEKNISKE DATA**

Maskinkropp i rustfritt stål. Søyler i eloksert aluminium. Tilkobling: 220 Volt / 50 Hz.

Effekt: 250 Watt. Deler som er produsert i plast er godkjent for næringsmiddelindustrien.

Mål: (B x D x H) = 200 x 325 x 470 . 570 mm. Nettovekt: 9,5 kg. Bruttovekt: 10,7 kg.