



Bruksanvisning Elektrisk pressgrill

Modell PG1 (443-1000)

Modell PG 1 B (443-1005)

Modell PG 2 (443-1010)



Modell PG1



Modell PG1 B



Modell PG 2

Kjære kunde,

gratulerer med kjøpet av denne elektriske pressgrillen!

Saro's elektriske pressgrill er laget av høykvalitets rustfritt stål. Den rillede grillplaten består av støpejern, og håndtaket av varmeisolerende plast. De godt produserte og elegante integrerte varmeelementene i denne elektriske pressgrillen sikrer uovertruffen funksjonalitet og suksess.

Videre gir denne typen enhet en utmerket energieffektivitet og gir en jevn temperatur på hele overflaten. Temperaturer opptil 300°C oppnås raskt.

Grillen er lett å sette opp, og enkel å bruke. Innovativ i sin design, tilbyr grillen en unik løsning for dine behov.

Vennligst les denne bruksanvisningen nøye før grillen tas i bruk. Vi ønsker deg mye glede med din nye elektriske pressgrill!

INNHALDSFORTEGNELSE

Introduksjon	2
Oversikt	2
Leveringsform	2
Standarder og retningslinjer.....	2
Generell informasjon.....	3
Symboler	3
Sikkerhetsinstruksjoner	4
Installasjon	5
I bruk.....	6
Vedlikehold.....	6
Rengjøring	7
Kretsdiagram	8
Ved kasting	9

INTRODUKSJON

Før du setter i gang enheten, les denne bruksanvisningen nøye, og etterfølg den medfølgende informasjonen.

I denne bruksanvisningen vil du få informasjon om oppsett, installasjon, drift, vedlikehold, rengjøring og mulig bortskaffelse av enheten.

Denne bruksanvisningen er en del av enheten og bør alltid holdes tilgjengelig i nærheten av enheten for alle som er involvert i installasjon, drift, rengjøring eller vedlikehold av enheten.

Når du overfører enheten til en tredjepart, må bruksanvisningen følge med.

Avbildninger i denne bruksanvisningen kan avlede fra den opprinnelige artikkelen. Vi forbeholder oss retten til tekniske endringer på enheten.

Ved å ikke følge denne bruksanvisningen, fører det til at enhetens sikkerhet ikke lenger er garantert. Produsenten/forhandleren kan ikke holdes ansvarlig for skader forårsaket av unnlatelse for denne bruksanvisningen.

ÜBERSICHT

Modell	Dimensjoner (mm)	Grill flate (mm)	Strøm (kw)	Volt	Temperatur (°C)	Vekt (kg)
PG 1	320x410x190	220x230	1,8	230V - 1Ph.	300	16
PG 1 B	440x410x190	340x230	2,2	230V - 1Ph.	300	19
PG 2	580x410x190	440x230	3,6	230V - 1Ph.	300	25

Tekniske endringer forbeholdt!

LEVERINGSOMFANG

- 1 profesjonell elektrisk grill
- 1 bruksanvisning

STANDARDSER OG RETNINGSLINJER

Enheden oppfyller gjeldende EU-standarder og retningslinjer. Om nødvendig, vil vi gi deg den etterfølgende samsvarserklæringen.

Avbildninger i denne bruksanvisningen kan avvike fra den opprinnelige artikkelen.

GENERELL INFORMASJON

- Før den tas i bruk, rengjør enheten grundig.
- Hold denne bruksanvisningen lett tilgjengelig, i nærheten av enheten.
- Produsenten/forhandleren kan ikke holdes ansvarlig for eventuelle skader forårsaket av manglende overholdelse av denne bruksanvisningen. I tillegg er ikke sikkerheten til denne enheten lenger garantert.
- Når du overfører enheten til en tredjepart, må denne bruksanvisningen følge med.
- Når du har pakket ut enheten, må du kontrollere at alt er i perfekt stand. Hvis du oppdager noen skader/feil, ikke koble til enheten, gi i stedet beskjed til forhandleren din.
- Behold emballasjen til denne enheten. Den kan kun transporteres trygt i sin originale emballasje.
- I tilfelle det ikke er mulig å oppbevare emballasjen, sorter de forskjellige materialene fra emballasjen og lever det til nærmeste innsamlingssted.
- Vær oppmerksom på at alle komponenter i emballasjen (plastpose, pappeske, isopor deler osv.) kan være farlig for barn og må derfor ikke oppbevares innen rekkevidde.
- Av hygieniske grunner anbefales det å rengjøre enheten minst en gang om dagen, så vel som etter hver ferdige produksjonsprosess utover dagen.
- Ikke bruk skarpe eller spisse gjenstander for å samle rester etter grillet mat, eller for å rengjøre platen. Bruk bare vanlig og mildt rengjøringsmiddel.
- Husk at pressgrillen ikke slår seg av automatisk når den først er slått på og er i bruk. Derfor må du alltid holde et øye med prosessen.

SYMBOLER



ADVARSEL!

Dette symbolet indikerer fare som kan føre til skade. Følg alltid spesifisert informasjon om brukssikkerhet nøyaktig og vær spesielt forsiktig i disse tilfellene.



ADVARSEL: ELEKTRISK FARE!

Dette symbolet advarer mot farlige situasjoner grunnet elektrisk strøm. Ved å ikke følge sikkerhetsrådene kan det føre til skader eller livsfare!



ADVARSEL: VARM OVERFLATE – BRENNFARE!

Dette symbolet refererer til materiale på enhetens overflate under og etter bruk. Fare for brannskader hvis ikke unngås!

SIKKERHETSINSTRUKSJONER

- Les denne bruksanvisningen nøye og følg instruksjonene.
- Feil bruk og håndtering kan føre til feil på enheten og kan føre til skade for brukeren.
- Vær oppmerksom på ulykkesforebyggende forskrifter som gjelder for bruksområdet, og de generelle sikkerhetsforskrifter.
- Ikke bruk enheten uten tilsyn!
- Bare bruk enheten under en kjøkkenvifte.
- Sørg for tilstrekkelig frisk luft under bruk av enheten.
- Vær oppmerksom på sikker plassering på en tørr, glidebestandig flate.
- Ikke flytt enheten mens den er i bruk.
- Ikke plasser enheten på en varm flate.
- Ikke la strømledningen hvile på skarpe kanter, og hold den unna varme gjenstander og åpne flammer.
- Forsikre deg om at ledningen ikke kan trekkes ut ved uhell, eller kan snubles over.
- Kontroller ledningen regelmessig. Er den skadet, for eksempel på grunn av klemming, må den erstattes av en kvalifisert profesjonell.
- Ikke la enheten være uovervåket under bruk. Vær spesielt forsiktig hvis barn er i nærheten, de kan ikke gjenkjenne risikoen ved bruk av elektriske enheter, og enheter som kan være varme og Derfor kan personskader, og skade på eiendom forekomme!
- Beskytt enheten mot fuktighet.
- Ikke bruk enheten utendørs i regn!
- Ikke rengjør enheten med direkte vannstråle.
- Kontakt om nødvendig en person som er autorisert for reparasjon av enheten.
- Denne enheten kan kun brukes av personer som har blitt opplært til det.
- Enheten må ikke brukes av barn eller personer med begrenset fysisk, sensorisk eller mental evne, eller mangel på erfaring og /eller kunnskap. Da disse personene ikke klarer å gjenkjenne risikoen ved bruk av elektriske apparater og/eller enheter som kan generere varme, noe som kan føre til ulykker, brann eller skade på eiendom.
- Før hver rengjøring samt etter langvarig bruk, må strømledningen være frakoblet.
- For å koble enheten fra strømkretsen, trekk ut strømledningen, eller løs ut sikring.
- Bruk enheten kun til det tiltenkte formål, for eksempel grilling av fisk, kjøtt, og grønnsaker.
- Bruk kun de tiltenkte originale komponentene til å betjene denne enheten.
- Ikke brett ledningen rundt enheten etter bruk. Enheten kan fortsatt være varm!
- I tilfelle feil og/eller feilfunksjon, slå av enheten og trekk ut ledningen. Gi beskjed til din forhandler, de vil utføre reparasjoner med originale reservedeler.

- Ikke sett enheten i nærheten av brennbare væsker, gasser eller andre brennbare gjenstander, da dekselet kan bli veldig varm under bruk, og kan føre til brann eller eksplosjon.
- Bruk aldri dekselet som en flate, det blir også varmt!
- For å åpne enheten, bruk alltid det varmeisolerende plasthåndtaket! Ellers kan brannskade på hendene forekomme.
- Si tilfelle enheten brenner: Trekk ut strømledningen og bare slukk brannen med et brannteppe eller en brannslukker.
- Slukk aldri med vann, da varmt fett/olje vil kunne sprute utover et vidt område på grunn av kontakt med vann, og vil forårsake småbranner.
- Vær forsiktig når du åpner dekselet., ikke plasser ansiktet ditt rett over enheten, de er fare for sprut og intents varmebølge som stiger opp.

INSTALLASJON

Før du kobler til enheten, må du kontrollere at spenningen og frekvensen til strømforsyningen samsvarer med informasjonen på identifikasjonsplaten!

Hvis enheten har en strømledning, må du koble strømledningen til et egnet jordet uttak. Hvis enheten ikke har en strømledning til egnet jordet uttak, er det viktig å ha en profesjonell til utførelse av installasjonen!



DVARSEL: BRENNFARE!

- Ikke plasser enheten i nærheten av brennbare flytende væsker! En tilstrekkelig avstand må holdes ved alle sider.



ADVARSEL: ELEKTRISK FARE!

- Kontroller at strømledningen ikke er skadet.
- En skadet enhet kan ikke brukes! I et slikt tilfelle, kontakt din forhandler!
- Før du kobler enheten til strømkretsen, forsikre deg om at strømkrets spenningen og strøm spenningen på enheten samsvarer med informasjonen på identifikasjonsplaten.
- Om nødvendig, la en profesjonell ta hånd om installasjonen.
- Ikke bruk adaptere eller skjøteledninger.

I BRUK

Når du bruker den elektriske pressgrillen på innendørs, må du sørge for å gjøre det under en kjøkkenvifte for å sikre tilstrekkelig røykuttak.

Grillen inneholder en til to varmeoverflater. Temperaturen på hver varmeoverflate kan reguleres via den respektive termostaten. Temperaturer mellom 50°C og 300°C kan stilles inn.

Varmeflatene slås på via termostaten ved å velge en temperatur. En grønn kontrollampe indikerer at varmeoverflaten er i drift. En rød kontrollampe indikerer at varmeoverflaten blir oppvarmet.

Non-stick egenskaper kan oppnås ved å gni varmeflatene med kjøkkenpapir og litt olje.

Et fettoppsamlingsbrett for smuler og overflødig fett er plassert foran varmeflatene.

Fettoppsamlingsbrettet kan fjernes for enkel rengjøring.

For å slå av varmeflatene, må den respektive termostaten settes til 0. Begge kontrollampene slukker.



ADVARSEL: VARM FLATE! BRENNFARE!

- Flere komponenter av grillen blir veldig varme mens den er i bruk! Det er fare for brannskader hvis man berører disse komponentene.



ADVARSEL: ELEKTRISK FARE!

- Ikke berør enheten, ledningen eller stikkkontakten med våte hender.
- Enheten må ikke nedsenkes i vann eller andre væsker. Har enheten likevel blitt nedsenket i vann, trekk straks ledningen ut, og konsulter den med en profesjonell før du bruker den en gang til. Det er livsfare på grunn av elektroshjokk.

VEDLIKEHOLD

Vedlikehold på den elektriske pressgrillen må kun utføres av autoriserte personer!



ADVARSEL: ELEKTRISK FARE!

- En skadet enhet må ikke brukes! I så fall må du koble enheten fra strømmekretsen og kontakte forhandleren din!
- Aldri prøv å åpne eller reparere enheten på egen hånd. Det kan medføre livsfare!

RENGJØRING

Enheten bør rengjøres etter hver eneste bruk.

For å gjøre dette, trekk ut stikkkontakten fra den avslåtte enheten og la den nedkjøles før du rengjør den. Fjern fettoppsamlingsbrettet, tøm det og vask det i vasken og med et mildt rengjøringsmiddel. Skyll og tørk det grundig.

Fjern mulige rester fra enheten med en myk klut før du fortsetter med ytterligere rengjøring.

Grov smuss på den øvre og nedre grillplaten kan fjernes med den medfølgende, relativt myke messingbørsten (bare overflaten på platene!).

Vedvarende smuss kan løsnes lettere etter påføring av et fuktig kjøkkenpapir. La det bløte i ca 10 til 15 minutter, fjern kjøkkenpapiret og fjern deretter restene. Gjenta prosessen om nødvendig.

Grillplaten, håndtaket inkludert koblingen og den ytre overflaten av enheten, kan tørkes med en fuktig klut fuktet i vanlig mildt rengjøringsmiddel. Deretter tørkes det igjen med en ren, fuktig klut for å fjerne spor av vaskemiddel, og avsluttes ved å tørke det grundig med en myk klut.

Etter rengjøring, gni grillplaten med en klut fuktet i matolje igjen og la den bli værende.

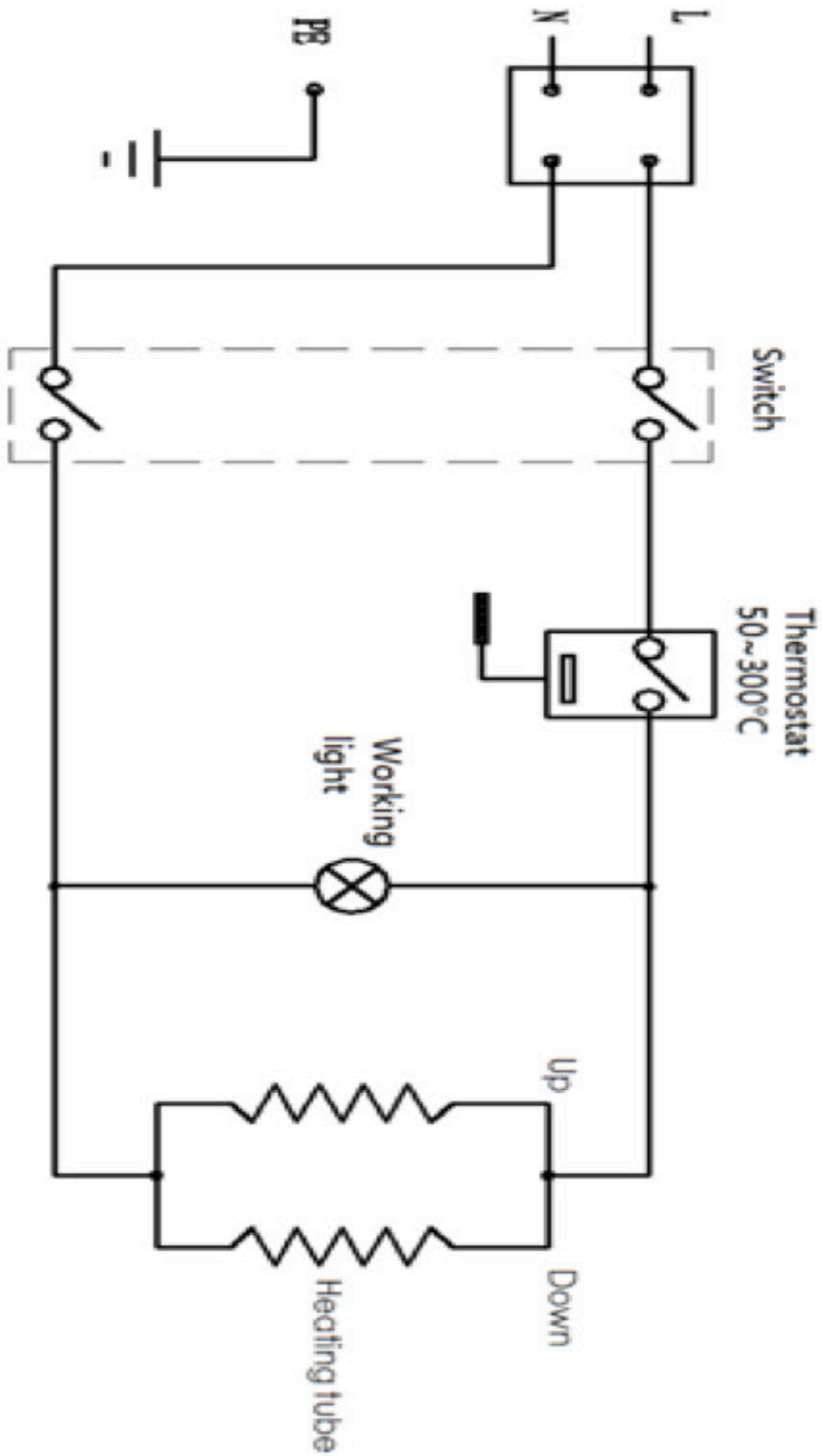
Pass på at ledningen og støpselet ikke blir våte under rengjøring. Ikke sett enheten i vann! Ikke plasser enheten under rennende vann!

Ikke rengjør enheten med sterke kjemikalier, bensin, tynnere eller slipemidler, metallsvamper etc. for å unngå å skade overflatene og belegget på grillplaten!

Kontroller regelmessig luftinntaket på sidene, bunnen og undersiden av enheten.

Fjern mulige matrester, smuss og støv, for eksempel ved å bruke en myk børste eller muligens ved å støvsuge den med en støvsuger. For ideell ventilasjon av enheten, må åpningene alltid være fri. Sørg for at komponenter er tørre før du setter inn fettoppsamlingsbrettet igjen, lukk dekslet og oppbevar enheten frem til neste bruk.

KRETSDIAGRAM



VED KASTING



Når enheten er blitt foreldet, vennligst kast det på et innsamlingssted for elektriske apparater. Elektriske enheter tilhører ikke husholdningsavfallet.

Den kompetente administrasjonen gir informasjon om adresser og åpningstider for innsamlingssteder.

Slik kan vi sikre at gamle apparater blir kastet og resirkulert på riktig måte. Takk skal du ha!

CE



SARO Gastro-Products GmbH
Sandbahn 6, 46446 Emmerich am Rhein, Tyskland
Tel. +49(0)2822 9258-0
Fax +49(0)2822 18192
E-Mail info@saro.de