

# robot coupe®



**R 502 G • R 502 V.V. G • R 752 • R 752 V.V.**

## EU-Konformitetserklæring

**Robot-Coupe® SNC** erklærer at alle maskinene som omtales i den originale brukerveiledningen, samt disse maskinenes tilbehør og emballasje, er konforme med:

- De essensielle kravene i følgende europeiske direktiver og samsvarende nasjonale forskrifter:
  - Direktivet "Maskiner" **2006/42/EF**,
  - Direktivet "Lav spenning" **2014/35/EU**,
  - Direktivet "Elektromagnetisk kompatibilitet" **2014/30/EU**,
  - Direktivet om "Begrensning av visse farlige stoffer i elektrisk og elektronisk utstyr" (RoHS) **2011/65/EU**,
  - Direktivet om "Elektrisk og elektronisk avfall" (WEEE) **2012/19/EU**,
- Forordningen (EF) nr. **1907/2006** (siste konsoliderte versjon) om "Registrering, vurdering, godkjenning og restriksjoner av kjemikalier (REACH)". I denne forbindelse erklæres det derfor at ingen produkter, ikke noe tilbehør eller emballasje som selges av Robot-Coupe® SNC inneholder substanser som er ført opp på listen over meget farlige produkter fra det Europeiske Kjemikaliebyrået (ECHA).
- Forordningen (EF) nr. **1935/2004** om "Materialer og gjenstander beregnet på å komme i kontakt med næringsmidler" endret av (EF)-forskriften nr. **596/2009**,
- Forordningen (EF) nr. **2023/2006** om "God fremstillingspraksis for materialer og gjenstander beregnet på å komme i kontakt med næringsmidler",
- Forordningen (EU) nr. **10/2011** om "Plastmaterialer og plastgjenstander beregnet på å komme i kontakt med næringsmidler", og med alle relevante (UE)-forskrifter som endrer, korrigerer og/eller retter denne, dvs. på datoen for nærværende erklæring, (UE)-forskriftene nr. **1282/2011**, **1183/2012**, **202/2014**, **865/2014**, **2015/174**, **2016/1416**, **2017/752**, **2018/79**, **2018/213**, **2018/831** og **2019/37**.
- følgende harmoniserte europeiske standarder:
  - **EN ISO 12100:2010** Maskinsikkerhet – generelle designprinsipper,
  - **EN 60204-1:2006** Maskinsikkerhet – elektrisk utstyr i maskiner,
  - **EN 60529** Beskyttende kapsling (IP-kode):
    - IP 55 for elektrisk kontroll,
    - IP 34 for de andre elementene i maskinen,
- og, avhengig av kategorien apparat, de harmoniserte europeiske standardene med forskrifter når det gjelder sikkerhet og hygiene:
  - **EN 454** ..... Miksere/miksmastere,
  - **EN 1678** ..... Grønnsakskuttere (og saftpressere),
  - **EN 12852** ..... Kjøkkenmaskiner og miksere,
  - **EN 12853** ..... Håndmikserer og visper,
  - **EN 13208** ..... Grønnsaksmaskiner,
  - **EN 13621** ..... Salatspinnere,
  - **EN 14655** ..... Baguettekuttere.

"R019"

Montceau-en-Bourgogne, 1. mars 2019

Jean-Marie LOZANO

Direktør for industrielle operasjoner



# INNHOOLDSFORTEGNELSE

## GARANTI

## VIKTIGE FORHOLDSREGLER

## DU HAR GÅTT TIL ANSKAFFELSE AV EN KOMBIMASKIN R 502 • R 502 V.V. • R 752 • R 752 V.V. HURTIGHAKKE / GRØNNSAKSKUTTER

## IGANGSETTING AV APPARATET

- Råd når det gjelder strøm
- Kontrollpanel
- Tidteller

## MONTERINGSFASER

- Hurtigkutter-tilbehør
- Grønnsakskutter-tilbehør

## MONTERING & DEMONTERING

- Hurtigkutter-tilbehør
- Grønnsakskutter-tilbehør

## EKSTRAUTSTYR

## RENGJØRING

- Motorenheten
- Hurtigkutter-tilbehør
- Skrapearm
- Kniv
- Grønnsakskutter-tilbehør

## VEDLIKEHOLD

- Kniv
- Skrapearm
- Tetningsring
- Knivblader, kammer og rivjern

## TEKNISKE SPESIFIKASJONER

- Vekt
- Dimensjoner
- Arbeidshøyde
- Støynivå
- Elektriske spesifikasjoner

## SIKKERHET

## STANDARDER

## TEKNISKE SPESIFIKASJONER

- Koblingskjemaer

# BEGRENSET GARANTI FRA ROBOT-COUCPE S.N.C.

Din ROBOT-COUCPE maskin har ett års garanti beregnet fra kjøpsdato. Denne garantien gjelder kun for den opprinnelige kjøper, dvs. distributøren eller importøren.

Dersom du har kjøpt din ROBOT-COUCPE-maskin av en distributør, er det dennes garanti som gjelder (sjekk betingelsene med distributøren).

ROBOT-COUCPE garantien kan ikke erstatte distributørens garanti, men ved manglende garanti fra distributøren, kan ROBOT-COUCPE garantien i visse tilfeller og på visse markeder gjøres gjeldende.

Garantien fra ROBOT-COUCPE S.N.C. er begrenset til feil som gjelder materialer og/eller montering.

## FØLGENDE PUNKTER BLIR IKKE DEKKET AV GARANTIEN FRA ROBOT-COUCPE S.N.C.:

**1** - Enhver forringelse av apparatet som skyldes ukorrekt eller ikke tilpasset bruk, at apparatet har falt i gulvet, eller skader av tilsvarende type som skyldes at instruksjonene ikke blir overholdt (feilmontering, feilbruk, ikke tilpasset rengjøring og/eller vedlikehold, bruk av apparatet på ikke-tilpassede steder...).

**2** - Arbeid som gjøres for å kvesse og/eller skifte ut elementene rundt en kniv, som følge av at knivbladene etter en viss tid blir sløve, skadde eller slitte.

**3** - Deler og/eller arbeid for å skifte ut eller reparere kniver, flater, fester eller tilbehør som har blitt flekket, oppskrapet, skadet, bulket eller misfarget.

**4** - Enhver endring, tilføyelse eller reparasjon som ikke har blitt gjort av fagfolk, eller som har blitt gjort av personer som ikke er godkjent av bedriften.

**5** - Transport av maskinen for kundeservice.

**6** - Arbeidskostnader for installasjon eller test av nye deler eller tilbehør (jf. boller, skiver, knivblader, fester) som har blitt skiftet ut vilkårlig.

**7** - Utgifter knyttet til skifting av rotasjonsretning på elektriske motorer (installatøren er ansvarlig).

**8** - SKADER SOM SKYLDES TRANSPORT. Mangler og feil, enten disse er synlige eller skjulte, er transportørens ansvar. Dersom det dreier seg om en skjult mangel, skal kunden informere transportør og avsender om dette ved mottak av varen, eller med en gang feilen oppdages.

OPPBEVAR ALLE KARTONGER OG ALL EMBALLASJE som kan være gjenstand for nærmere inspeksjon av transportøren.

Garantien fra ROBOT-COUCPE S.N.C. er begrenset til utskifting av defekte deler eller maskiner:

ROBOT-COUCPE S.N.C. og tilhørende filialer eller selskaper, distributører, underforhandlere, daglige ledere, ansatte eller bedriftens forsikringsselskap kan ikke holdes ansvarlig for skader, tap eller utgifter knyttet til apparatet eller problemer med bruk av dette.

# ANBEFALINGER NÅR DET GJELDER INSTALLERING AV APPARATER MED VARIABEL HASTIGHET OG SIKKERHET FOR PERSONER

Disse anbefalingene gjelder apparater som er utstyrt med asynkron motor og frekvensregulator med enfaset strømtilførsel.

## Merk:

- Kretsløpet for strømtilførselen og verneutstyret skal være konforme med reglene som gjelder i landet.
- Enhver elektrisk installasjon skal utføres av kvalifisert elektriker.

## Beskyttelse av apparatene

- Frekvensregulatorene, som alle andre elektroniske enheter, inneholder komponenter som er sensible overfor elektrostatisk utladning. Personalet som skal foreta arbeid på disse regulatorene, må først kvitte seg med all elektrostatisk utladning.
- Enhver innvendig tilkobling skal skje med apparatet skrudd av.
- Dersom apparatet blir skrudd på og av mange ganger etter hverandre, kan regulatoren bli overbelastet, noe som kan skade den. Vent 3 minutter hver gang apparatet skrues av, før du skrur det på igjen.

## Elektrisk installasjon

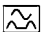
- Apparatet får tilført enfasestrøm frem til regulatoren, der denne gjøres om til trefasestrøm med variabel frekvens for tilførsel til motoren.

- Apparatet må utelukkende kobles til nettverk med enfaset vekselstrøm 2#0 – 240V / 50 eller 60 Hz med jordingskontakt. Høyere spenning enn dette vil kunne skade regulatoren .
- Obligatorisk jordingskontakt for beskyttelse av personer.

## Personvern ved hjelp av vernebrytere

Apparater med frekvensregulatorer krever bruk av et spesielt utvalg av differensialbrytere for å garantere sikkerheten for personer. Det finnes differensialbrytere som er sensible for vekselstrøm (type AC), for pulsstrøm (type A) og differensialbrytere som er sensible for alle typer strøm (type B).

**Fare!** Regulatorene er utstyrt med en brolikeretter av spenningen i strømmettet. Dersom det oppstår kortslutning ved gods, vil en standard likestrøm kunne hindre utløsning av en differensialbryter som kun er sensibel for vekselstrøm (type AC).

I det apparatet få tilført enfasestrøm, må man bruke en differensialbryter som er sensibel for pulsstrøm (type A), og som identifiseres av følgende symbol: .

**Viktig:** Avhengig av fabrikanten kan disse differensialbryterne ha forskjellige navn.

Apparater med frekvensregulatorer produserer en lekkasjestrøm på jordlederen med et nivå som kan føre til utilsiktet utløsning av differensialbryteren. Dette kan skyldes:

- At flere apparater med hastighetsvariasjon kobles til på samme differensialbryter.
- En lekkasjestrøm fra apparatet som er høyere enn den reelle grensen for av reststrømkrets-bryteren.

**Viktig:** Det finnes fabrikkastoleranser, og avhengig av differensialbryteren er den reelle grense for aktivering mellom 50 % og 100 % av den teoretiske, nominelle grensen. Ved problemer må lekkasjestrømmen fra apparatet skal man måle den reelle grensen for aktivering av differensialbryteren.

Finn først frem til apparatets spesifikasjoner i denne tabellen:

Apparat	Strømtilførsel	Ledningenes-tverrsnitt (mm <sup>2</sup> )	Reststrøm krets-bryter (Ph + N)	
			Kaliber (A)	Terskel (mA)
R 502 V.V. R 752 V.V.	2#0 - 240V 50 eller 60 Hz enfase	2,5	B 20	≥ 30

# VIKTIGE FORHOLDSREGLER



**VIKTIG:** For å begrense antallet ulykker (elektrisk støt, skader...) og for å redusere risikoen for materielle skader som skyldes feilbruk av maskinen, bør du lese disse instruksjonene nøye, og overholde dem. Ved å lese denne brukerveiledningen får du bedre kjennskap til apparatet slik at det kan brukes på korrekt måte. Les alle instruksjonene, og sørg for at aller personer som vil kunne komme til å bruke apparatet også leser dem. Våre apparater er beregnet for profesjonell bruk, og må under ingen omstendigheter brukes av barn.

## UTPAKKING

- Fjern forsiktig utstyret fra emballasjen, og ta ut alle esker og bokser som inneholder tilbehør eller spesielt materiell.
- VÆR VELDIG FORSIKTIG med deler som kan være skarpe: knivblader, skiver...

## INSTALLASJON

- Det anbefales å installere apparatet på et helt stabilt underlag.

## TILKOBLING

- Sjekk alltid at strømmen i din elektriske installasjon svarer til den strømstyrken som står oppført på motorens etikett, og at installasjonen tåler apparatets strømstyrke.
- Apparatet skal kobles til jord.
- Med trefase, påse at redskapet dreier mot klokken.

## HÅNTERING

- Skivene og knivene skal alltid håndteres med stor forsiktighet, da de er meget skarpe.

## MONTERINGSFASER

- Overhold de forskjellige etappene for montering (se side 166) og påse at alt tilbehør er korrekt plassert.

## BRUK

- Man må aldri prøve å fjerne apparatets låse- og sikkerhetssystemer.
- Du må ikke legg gjenstander i bollen.
- Skyv aldri på ingrediensene med hendene.
- Påse at ikke apparatet blir overbelastet.
- Apparatet skal aldri fungere når det er tomt.

## RENGJØRING

- Av sikkerhetsgrunner skal alltid apparatet kobles fra før det rengjøres.
- Apparatet og alt tilbehør skal alltid rengjøres etter hver arbeidsyklus.
- Motoren må ikke legges ned i vann.
- For aluminiumsdeler skal man bruke et rengjøringsprodukt som er spesielt tilpasset for aluminium.

- For plastdeler er det viktig å bruke rengjøringsmidler som ikke er for alkaliske (med for høy konsentrasjon av lut eller ammoniakk).
- Robot-Coupe kan under ingen omstendigheter holdes ansvarlig dersom brukeren ikke overholder de elementære regler for rengjøring og hygiene.

## VEDLIKEHOLD

- Før det utføres arbeid på apparatets elektriske deler, skal det kobles fra strømmnettet.
- Sjekk regelmessig at pakninger og tetningsringer er i god stand, og at alle sikkerhetssystemer fungerer som de skal.
- Vedlikehold og undersøkelse av tilbehør skal utføres med største omhu da en del ingredienser ofte inneholder etsende ingredienser (sitronsyre...).
- Bruk ikke apparatet dersom ledningen eller sokkelen er skadet, dersom apparatet ikke fungerer som det skal, eller på en eller annen måte har blitt skadet.
- Nøl ikke med å kontakte kundeservice dersom du konstaterer funksjonsfeil.

## DU HAR GÅTT TIL ANSKAFFELSE AV EN KOMBIMASKIN

R 502 • R 502 V.V. • R 752 • R 752 V.V. HURTIGHAKKE / GRØNNSAKSKUTTER

Kombimaskinen hurtighakke/grønnsakskutter er et arbeidsverktøy som er spesielt tilpasset for profesjonell bruk. Det er et apparat som vil være til stor hjelp for deg i daglig bruk.

Denne kombimaskinen består av en hurtigkutter og en grønnsakskutter. Med hurtigkuttefunksjonen, kan du arbeide med kjøtt, grønnsaker, fine farsler, mousses, maling, knaing... og gjøre arbeidet unna på under 5 minutte. Med grønnsakskuttefunksjonen har du til disposisjon et stort utvalg av skiver for alt arbeid med riving, skjæring i julienne, oppkutting i staver, terninger og frites.

Med dette apparatets ytelser vil du veldig raskt oppdage en helt annen måte å tilberede retter på.

Apparatene er enkelt sammensatt, slik at man i en håndvending kan montere og demontere alle delene for hyppig rengjøring eller vedlikehold.

Vi har lagt spesielt vekt på de forskjellige håndteringene som gjør at motoren stopper opp.

Denne brukerveiledningen inneholder viktig informasjon som gjør at brukeren kan dra best mulig nytte av apparatet.

**Vi anbefaler derfor at du leser denne brukerveiledningen nøye før du tar apparatet i bruk.**

Vi har også integrert visse eksempler som gjør at du blir raskt kjent med apparatet, og dermed kan sette pris på dets kvaliteter.

## IGANGSETTING AV APPARATET

### • RÅD NÅR DET GJELDER STRØM

Før du kobler til apparatet, sjekk at strømmen i din elektriske installasjon svarer til den strømmen som står oppført på etiketten på apparatet.



### R 502 - R 752 Trefase

ROBOT-COUPE har utstyrt sine modeller med forskjellige typer motorer:

230 - 400 V oppkobblbar / 50 Hz / 3  
400 V / 50 Hz / 3  
220 V / 60 Hz / 3  
380 V / 60 Hz / 3

Apparatet leveres med en bar elektrisk kabel. Du monterer selv det støpselet som passer til din elektriske installasjon. Denne kabelen består av fire ledninger hvorav en er koblet til gods, og de tre andre til fasene.

### Dersom du har et firestikkers støpsel:

- 1) Koble den grønne og gule ledningen til gods.
- 2) Koble de tre andre ledningene til de resterende stikkene.

**Dersom du har et femstikkers støpsel:** Fordi ROBOT-COUPE ikke trenger nøytral, vil den midtre stikkeren være overflødig.

**La deretter apparatet gå på tomgang. Kontroller at skiven går rundt mot klokkeretningen.**

På lokket er det en pil som viser i hvilken retning knivbladene dreier.

Dersom skiven roterer med klokken, bytt om på de to ledningene:

**DEN GRØNNE OG GULE er til gods, MÅ IKKE KOBLES FRA.**

Snu om på enten: **1** og **2**  
**1** og **3**  
**2** og **3**

### R 502 V.V. - R 752 V.V. Enfase

ROBOT-COUPE har utstyrt denne modellen med en motor + regulator: 230 V / 50 - 60 Hz / 1

Den standardiserte strømkontakten må være kalibrert til minst 16 ampere, og helst 20 ampere dersom apparatet blir brukt intensivt.

### • ENERGISPAREMODUS R 502 - R 752

Når du kobler til apparatet, vil ikke strømmen komme til før etter at du har trykket på på-knappen I.

Etter fem minutter uten bruk, vil apparatet automatisk gå tilbake til energisparemodus.

Man må da på nytt trykke på på-knappen I for at strømmen skal føres til apparatet.

### • KONTROLLPANEL

Rød knapp = Av  
Grønn knapp I = På Hastighet 1  
Sort knapp = Impulsbetjening

### R 502 - R 752 :

Grønn knapp II = På Hastighet 2

### R 502 V.V. - R 752 V.V.:

**Hakkefunksjon:** hastighet fra 300 til 3500 o/min.

**Grønnsakskuttefunksjon:** hastighet fra 300 til 1000 o/min.



## • TIDTELLER

### Hvordan tidtelleren fungerer

Tidtelleren har tre LED-display med 7 segmenter, to reguleringsknapper for varigheten, og et lydsignal.

#### a) Telling

Når strømmen opprettes, vil tidtelleren vise **0.00**. Man kan da med en gang starte bruk av apparatet. Dette er teller-funksjonen. Tidtelleren teller opp sekund for sekund når motoren går. Telling stopper når motoren stopper, og starter deretter opp igjen når motoren starter igjen. For modellene R 502 V.V. og R 752 V.V. vil maskinen stoppe automatisk opp etter 9 minutter. Telling vil da stoppe opp også. For modellene R 502 og R 752 vil maskinen stoppe automatisk opp etter 5 minutter. Telling vil da stoppe opp også.

#### b) Minutt-teller

Før start kan brukeren innstille funksjonsvarigheten til mellom **0.05** (5 sekunder) og **9.00** (9 minutter) ved å trykke på knappene + og -. Når motoren går, vil tidtelleren telle ned, sekund for sekund. Dette er minutteller-funksjonen. Telling stopper når motoren stopper, og starter deretter opp igjen dersom motoren starter igjen. Dersom tellingen når **0.00** vil maskinen stoppe opp, og avgi et pipesignal. Tidtelleren viser da på nytt den opprinnelige programmert varighet.

#### c) Starte med Pulse-knappen:

Dersom maskinen startes opp med Pulse-knappen, vil tidtelleren gå over i teller-modus så lenge Pulse-knappen er trykket inn. Den går tilbake til forrige tidteller-display når Pulse-knappen slippes.

#### d) Funksjon for bearbeiding av grønnsaker

Telleren viser tre vannrette streker, men er ikke operasjonell".

#### e) Nullstilling

Når motoren skrur av, dersom tidtelleren viser annet enn **0.00** kan brukeren nullstille displayet enten ved å trykke samtidig på knappene + og -, eller ved å foreta et langt trykk i over 2 sekunder på maskinens av-knapp.

#### f) Pause-funksjon

Dersom maskinen står over 10 minutter uten å bli brukt (motoren er av), vil tidtelleren settes på pause. Den går ut av pausemodus enten ved at man trykker på en av knappene, eller ved at man trykker på på-knappen.

#### g) Slukking av tidtelleren:

Dersom du ikke ønsker å bruke tidtelleren eller minutt-telleren, kan du deaktivere denne funksjonen ved å foreta et langt trykk på på- og avknappene samtidig. Gjenta samme operasjon for å reaktivere funksjonen.

## MONTERINGSFASER

### • HURTIGKUTTER-TILBEHØR



1) Hold motorenheten mot deg, og plasser beholderen på motorenheten.

Drei beholderen mot høyre til den blokkeres.

2) Plasser kniven på motorakselen, og skyv den helt ned i bunnen av beholderen. Påse at den er korrekt plassert, ved å dreie den rundt i beholderen.



3) Sett lokket med skrapearmen på beholderen (se side 169), og drei til høyre til lokket blokkeres.

Strømtilførselen er da opprettet, og apparatet er klar til bruk.

**For modellene R 502 og R 752**, Hastighet 2 (1500 o/min) er forbehold kuktter-funksjonen. Dersom man trykker på denne knappen når maskinen er i grønnsakskutter-modus, vil maskinen starte opp i hastighet 1 med 750 o/min.

**For modellene R 502 V.V. og R 752 V.V.** vil hastighetsskalaen som tillates i kutterfunksjonen tilpasses automatisk til mellom 300 og 3500 o/min.

### • GRØNNSAKSKUTTER-TILBEHØR

Grønnsakskutteren består av to forskjellige deler som kan demonteres: grønnsaksbeholderen og lokke.



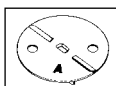
1) Hold motorenheten mot deg, plasser beholderen på motorenheten slik at den er lett forskjøvet mot venstre, med utføringsrennen til høyre.

Drei beholderen mot høyre til den blokkeres.

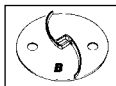
(For demontering av denne grønnsakskutter beholderen trenger du da ganske enkelt å trykke på knappen i rustfritt stål).



2) Plasser evakueringskiven i plast på motorakselen, og sjekk at den er riktig anbragt nederst i beholderen.



SIDE A oppover (nedre evakueringsrenne for skjøre grønnsaker og frukt (tomater, sopp...))



SIDE B oppover (øvre evakueringsrenne for alle andre grønnsaker og frukttyper.

4) Anbring skive etter valg:



**a) Du har valgt en mandolinskive, en rivjernsskive eller en stavoppkuttingsskive.**

Plasser skiven på motorakselen. For å sikre deg om at den er korrekt plassert, dreii den

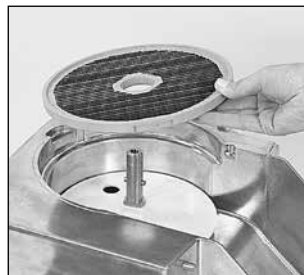
i klokkeretningen.

**b) Du har valgt terningkutte-elementet:** Det vil si en rist og en mandolinskive for terningkutting (rett knivblad).

Mandolinskivene kan monteres med en terningskutterist i følgende kombinasjonsmuligheter:

TERNINGKUTTERIST / MANDOLINSKIVE	5x5 mm	8x8 mm	10x10 mm	12x12 mm	14x14 mm	20x20 mm	25x25 mm
5 mm	•						
8 mm		•					
10 mm			•				
12 mm				•			
14 mm					•		
20 mm						•	
25 mm							•

De kombinasjonene som vises i grått kan skaffes etter ønske.



Anbring terningkutteristen i grønnsakskutterens beholder.

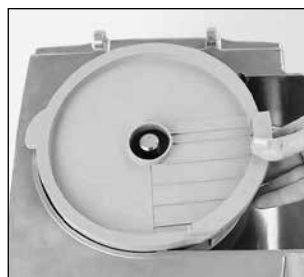
Påse at tappen på risten er forsvarlig plassert i motorens innsnitt.

Anbring deretter den tilsvarende mandolinskiven (skive med rett knivblad), og dreii den i klokkeretningen for å sikre at det er riktig plassert.



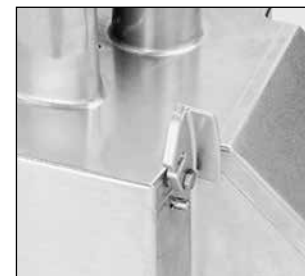
**c) Du har valgt pommes frites-verktøyet:**

**Utstyret består av en pommes frites-rist og en spesiell mandolinskive for pommes frites.**



Anbring pommes frites-risten i beholderen. Påse at den er riktig plassert, pommes frites-kammen skal befins seg ved uttømmingen.

Anbring deretter den tilsvarende mandolinskiven, og dreii den i klokkeretningen for å sikre at det er riktig plassert.



4) Anbring hodet til grønnsakskutteren på motoren. Festebraketten befins seg da foran deg, på høyre side.



5) Før hengselstengene inn i hulrommene bak motorblokken.

Lås deretter lokket på beholderen ved hjelp av festebraketten. Apparatet er klar til bruk. **For R 502 og R 752-modellene** i grønnsakskutterversjon er det kun den minste hastigheten (750 o/min) som er tillatt. Hastighet 2 (1500 o/min.) er forbeholdt kutter-funksjonen. Dersom man trykker på denne knappen når maskinen er i grønnsakskutter-modus, vil maskinen starte opp i hastighet 1 med 750 o/min.

**For R 502 V.V. og R 752 V.V.-modellene** vil hastighetsskalaen som tillates i grønnsakskutter-funksjonen tilpasses automatisk til mellom 300 og 1000 o/min.

### SLIK SKIFTER DU SKIVE:



1) Stopp maskinen. Plasser motorblokken mot deg, bruk høyre hånd til å låse opp festebraketten i aluminium. Denne blokkerer grønnsakskutterens hode mot motorblokken.

Løft deretter opp grønnsakskutterens hode slik at den vippes bakover for å frigjøre beholderen.

2) Løsne på skiven ved å løfte den opp nedenfra, og eventuelt ved å dreie den mot klokkeretningen for å deblukkere den.

Dersom det dreier seg om et mandolin- eller frites-element, anbefales det å fjerne denne samtidig med risten og skiven. Fjern evakueringsselementet ved hjelp av de to hullene.

3) Ved montering av et mandolinelement, anbefaler vi at du rengjør innsiden av beholderen ved hjelp av en fuktig klut eller svamp, og da spesielt nøye ved innsnittet der risten skal plasseres.

**Alle rister som brukes skal være korrekt rengjorte.**

4) Foreta montering av evakueringskiven, mandolinskiven og mandolinelementet, som oppgitt i avsnittet «monteringsfaser», punkt 1) og 2).

5) Lukke igjen lokket på grønnsakskutteren, og blokker den på motorblokken ved hjelp av festebraketten.

## BRUK & TILBEREDNINGER

### • HURTIGKUTTER-TILBEHØR

Kutteren brukes til å kutte opp skjære opp ingredienser på kort tid. Vi anbefaler at du følger godt med under tilberedningen slik at du oppnår ønsket resultat.

Impulsbetjeningen brukes til å jobbe med impulser. Dette gir et mer presist kutterresultat ved spesielle tilberedninger som en del type opphakninger.

BRUK	R 502 R 502 V.V. Maks. mengde ferdig- produkt (kg)	R 752 R 752 V.V. Maks. mengde ferdig- produkt (kg)	R 502 V.V. R 752 V.V. Anbefalt hastighet (o/min)	Tid for tilberedning (i min.)
<b>HAKKE</b>				
• <b>KJØTT</b>				
Kjøtt-/karbonadeig	1,7	3,2	1200/1500	3
Oppmalt krydret pølse / tomaffarse	2,2	3,2	1200/1500	3
Terrine / paté	2,7	3,2	1200/1500	4
• <b>FISK</b>				
Brandade	2,7	3,2	3000	5
Fisketerrine	2,7	3,2	3000	5
• <b>GRØNNSAKER</b>				
Hvitløk / persille / løk / sjalottløk	0,6/1,1	0,6/1,7	1500/2000	3
Suppe / grønnsakspuré	2,2	3,2	2500/3000	4
• <b>FRUKT</b>				
Kompott / reduksjon av frukter	2,2	3,2	2500/3000	4
<b>EMULGERING</b>				
Majones / ailloli / remulade	3,2	3,8	600/1500	3
Bearnaise- / Hollandaisesaus	2,2	3,2	600/1500	5
Sneglesmør / laksesmør	2,2	2,7	600/1500	4
<b>ELTE</b>				
Mørdeig / tertedeig	2,2	3,2	900/1500	4
Bløtlegging av buttedeig	2,2	3,2	900/1500	4
Pizzateig	2,2	3,2	900/1500	4
<b>KNUSING</b>				
Tørre frukter	1,1	1,7	900/1500	4
Is	1,1	1,7	900/1500	4
Strøkavring	1,1	1,7	900/1500	4
<b>BLANDE</b>				
			300/600	

Kutterfunksjonen kan også brukes til andre formål. Disse verdiene er kun veiledende, men kan variere avhengig av kvaliteten på ingrediensene og oppskriften.

### • GRØNNSAKSKUTTER-TILBEHØR

Grønnsakskutteren har to renner:

- **En stor renne** for oppkutting av grønnsaker som kål, selleri...
- **En sylindrisk renne** for lange grønnsaker, og som gir perfekte kutteresultater.

Kvaliteten på oppkuttingen blir enda bedre dersom beholderen brukes som kutteguide.

### BRUK AV DEN STORE RENNEN

- Løft opp hendelen, og frigjør inngangen til rennen.
- Ha i grønnsakene helt opp til toppen.
- Sett hendelen tilbake på plass, loddrett i forhold til rennen.
- Begynn å trykke på hendelen, sett deretter i gang apparatet, og hold trykket til det ikke lenger er noen grønnsaker i rennen.






### BRUK AV DEN SYLINDRISKE RENNEN

- Ha i grønnsakene helt opp til toppen av rennen.
- Begynn å trykke på skyveelementet, sett i gang apparatet, og hold trykket helt til grønnsaken er fullstendig kuttet opp.

### MANDOLINFUNKSJON



M 0,6	mandler
M 0,8	kål
M 1	gulrot / kål / agurk / løk / potet / purre
M 2/M 3	sitron / gulrot / sopp / kål / potet / agurk / squash / løk / purre / paprika
M 4 / M 5	aubergine / rødbete / gulrot / sopp / agurk / paprika / reddik / salat / potet / tomat
M 8 / M 10	aubergine / potet / squash / gulrot
M 14	potet / squash / gulrot
M 4 mm	kokte poteter 4 mm
M 6 mm	kokte poteter 4 mm

<b>BØLGET MANDOLINFUNKSJON</b>		
BM 2	rødbete / potet / gulrot / squash	
BM 3	rødbete / potet / gulrot / squash	
BM 5	rødbete / potet / gulrot / squash	
<b>RIVJERN</b>		
R 1,5	selleri / ost	R 752 kål / ost
R 2	gulrot / selleri / ost	R 9 kål / ost
R 3	gulrot	Parmesan / sjokolade
R 502	kål / ost	reddiker
<b>STAVER</b>		
B 1x8	gulrot / selleri / potet	
B 1x26	løk / kål	
B 2x2	gulrot / selleri / potet	
B 2x4	gulrot / rødbete / squash / potet	
B 2x6	gulrot / rødbete / squash / potet	
B 2x10	gulrot / rødbete / squash / potet	
B 4x4	aubergine / rødbete / squash / potet	
B 6x6	aubergine / rødbete / selleri / squash / potet	
B 8x8	selleri / potet	
<b>TERNINGFUNKSJON</b>		
M 5x5	potet / gulrot / squash	
M 8x8	potet / gulrot / squash / rødbete / nepe	
M 10x10	potet / gulrot / squash / rødbete / nepe	
M 12x12	potet / gulrot / squash / rødbete / nepe	
<b>POMMES FRITES</b>		
F 8x8	potet	
F 10x10	potet	
F 10x16	potet	

## EKSTRAUTSTYR



For R 502 og R 502 V.V.-modellene, finnes fintagget og grovtagget kniv som ekstrautstyr.



For R 752 og R 752 V.V.-modellene, finnes fintaggede og grovtaggede knivblader som ekstrautstyr.

De grovtaggede knivbladene brukes til elting og maling.

De fintaggede knivbladene brukes til oppkutting av urter og krydder.

## RENGJØRING



### VIKTIG

Av sikkerhetsgrunner skal man alltid koble fra apparatet før det foretas rengjøring (risiko for elektrisk støt).

#### • MOTORENHETEN

Motoren må aldri legges ned i vann. Vask den med en fuktig klut eller en fuktig svamp.

#### • HURTIGKUTTER-TILBEHØR

Ta av lokket, og frigjør beholderen fra motorenheten ved å trykke på avtrekkeren integrert i håndtaket for å deblokkere den. Trekk deretter oppover. Kniven forblir i beholderen slik at tettheten er garantert dersom man lager en tilberedning med væske.

Dersom tilberedningen er solid, fjern kniven og tøm beholderens innhold.

Sett eventuelt beholderen og kniven tilbake på plass, og sett i gang apparatet. Kniven vil da kvitte seg med rester.

Man kan eventuelt foreta en forvask ved å ha varmt vann i beholderen, og la apparatet gå i noen minutter.

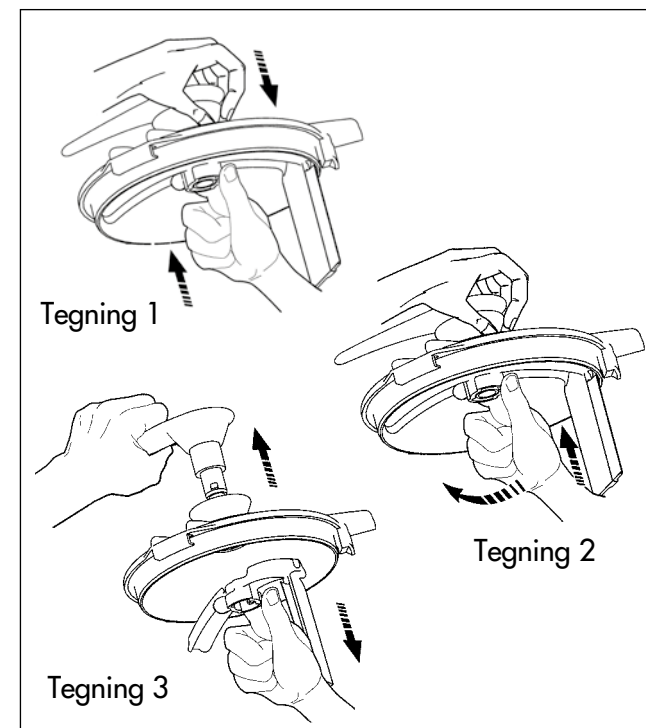
#### • SKRAPEARM

Slik demonterer du skrapearmen for rengjøring:

Hold skrapearmen i én hånd og håndtaket i en andre (tegning 1).

Trykk den ene delen mot den andre, drei håndtaket 45° mot klokken (tegning 2).

Du kan da fjerne de to delene av skrapearmen fra lokket slik at de kan rengjøres (tegning 3).

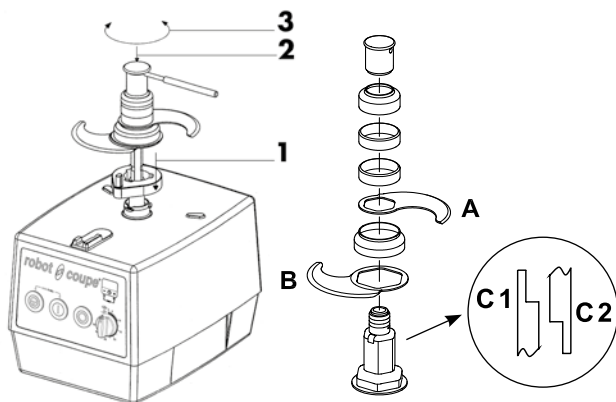


#### • KNIV

Kniven i rustfritt stål til R 752 - R 752 V.V. kan demonteres helt og holdent for forenklet rengjøring.

Etter at kniven har vært vasket, tørk godt av knivbladene for å unngå eventuell rustdannelse.

### Kniven skal demonteres for rengjøring



Koble fra apparatet.

- 1 - Plasser knivdemonteringselementet på motorakselen.
- 2 - Plasser kniven på akselen.
- 3 - Plasser demonteringsstangen i hullet på knivens mutter, og løsne opp ved å skru mot klokken. For tilbakemontering, gjør du samme operasjon i omvendt rekkefølge. I begge tilfeller vil knivbladet legges mot den uthevede delen av demonteringsenheten.

A - Øvre knivblad.

B - Nedre knivblad.

C - Avhengig av reguleringen mellom knivbladene ved tilbakemontering skal mellomstykkene C monteres på følgende måte:

**C1** dersom mellomstykket er plassert over knivbladet

**C2** dersom mellomstykket er plassert under knivbladet.

### • GRØNNSAKSKUTTER-TILBEHØR

Demonter hver del av grønnsakskutteren, det vil si: lokket, platen, evakueringslementet og beholderen (ved å trykke på knappen i rustfritt stål for frigjøring), og rengjør dem.

Det frarådes å vaske den øverste delen av grønnsakskutteren i oppvaskmaskinen, da det kan føre til at deler i aluminium blir svart.

Vi anbefaler heller håndvask med oppvaskmiddel. Ved bruk av oppvaskmaskin anbefaler vi bruk av et spesielt vaskemiddel for « aluminium ».

**⚠ VIKTIG**

**Påse at det oppvaskmiddelet du bruker kan brukes på plast. Visse oppvaskmidler med høyt alkalisk innhold (for eksempel med høyt innhold av lut eller ammoniakk) skal ikke brukes på visse typer plast, da de tar skade av det.**

### VEDLIKEHOLD

#### • KNIV

Kun glatte knivblader kan kvesses.

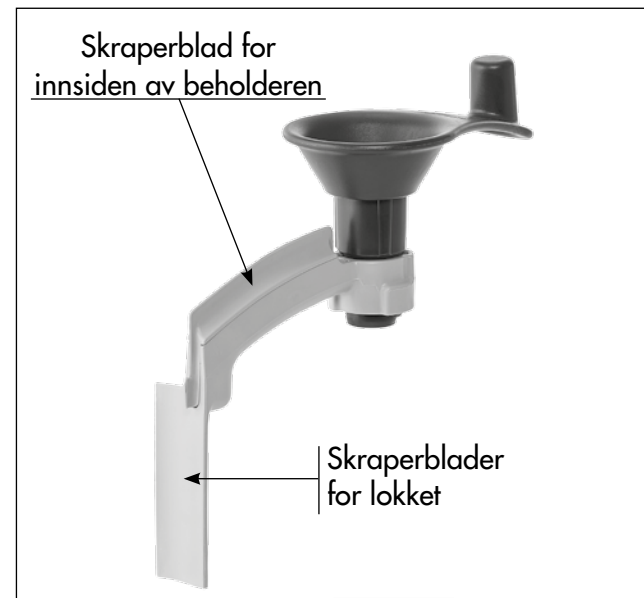
Det anbefales på det sterkeste å bruke slipestein på knivbladene, spesielt etter å ha kuttet opp persille.

Kvess dem deretter enda nøyere en gang i måneden, ved hjelp av slipesteinen som følger med apparatet.

Kutterresultatet er hovedsakelig avhengig av tilstanden på knivbladene og deres slitasje. Kniven er en slitasjedel. Den må skiftes ut regelmessig dersom man ønsker å oppnå en jevn kvalitet på det endelige resultatet.

### • SKRAPEARM

Skrapearmen består av skrapeblader i gummi, og disse er slitasjedeler. Der skal derfor skiftes ut fra tid til annen slik at skrapearmene holder seg effektive. Skrapebladene er meget enkle å demontere og tilbakemontere.



### • TETNINGSRING

For at motoren skal holdes tett anbefales det å sjekke regelmessig ringens slitasje, og skifte den ut om nødvendig. Denne ringen skal under alle omstendigheter skiftes ut hvert år, eller hver 6 måned ved intensiv bruk.

Denne tetningsringen kan enkelt skiftes ut uten at det er nødvendig å demontere motoren. Det er derfor enkelt å holde denne i god stand.

### • KNIVBLADER, KAMMER OG RIVJERN

Skivenes, kammenes og terningskivenes knivblad, samt rivjernene er slitasjedeler som skal skiftes ut regelmessig dersom man ønsker å bevare en god kuttekkvalitet.

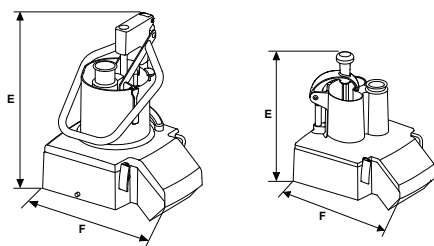
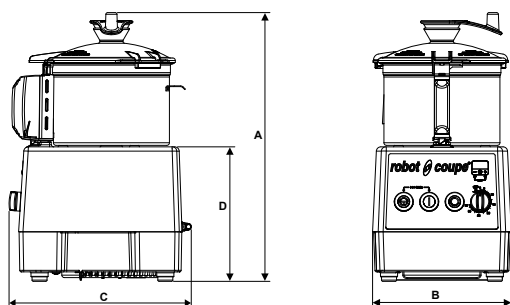
## TEKNISKE SPESIFIKASJONER

### • VEKT

	Netto	Emballert
<b>R 502 G</b> komplett (uten skive)	29,4 kg	33,4 kg
<b>R 502 V.V. G</b> komplett (uten skive)	29,8 kg	33,8 kg
<b>R 752</b> komplett (uten skive)	33,0 kg	37,0 kg
<b>R 752 V.V.</b> komplett (uten skive)	33,5 kg	37,5 kg

### • DIMENSJONER (i mm)

	A	B	C	D	E	F
<b>R 502 G / R 502 V.V. G</b>	540	365	278	270	402	378
<b>R 752 / R 752 V.V.</b>	570	365	278	270	443	378



### • ARBEIDSHØYDE

Vi anbefaler at du installerer kombimaskinen på et stabilt arbeidsplan, slik at den øvre kanten av beholderen befinner seg i en høyde på mellom 1,20 m og 1,30 m.

### • STØYNIVÅ

Det kontinuerlige lydtrykket ved tomgangsbruk av kombimaskinen er på under 70 dB (A).

### • ELEKTRISKE SPESIFIKASJONER

#### Enfase-apparat **R 502 V.V. G**

Motor	Hastighet Grønnsakskutter (o/min.)	Hastighet Hurtighakke (o/min.)	Styrke (Amp.)
230 V/50-60 Hz	300 til 1000	300 til 3500	5,8

#### Trefase-apparat **R 502 G**

Motor	Hastighet Grønnsakskutter (o/min.)	Hastighet Hurtighakke (o/min.)	Styrke (Amp.)
230-400 V/50 Hz	750	1500	230V=3,9 400V=2,3 230V=3,9 400V=2,3
400 V/50 Hz	750	1500	2,2 2,1
220 V/60 Hz	900	1800	3,8 3,6
380 V/60 Hz	900	1800	2,2 2,1

#### Enfase-apparat **R 752 V.V.**

Motor	Hastighet Grønnsakskutter (o/min.)	Hastighet Hurtighakke (o/min.)	Styrke (Amp.)
230 V/50-60 Hz	300 til 1000	300 til 3500	5,8

#### Trefase-apparat **R 752**

Motor	Hastighet Grønnsakskutter (o/min.)	Hastighet Hurtighakke (o/min.)	Styrke (Amp.)
230-400 V/50 Hz	750	1500	230V=3,1 400V=1,8 230V=3,6 400V=2,1
400 V/50 Hz	750	1500	3,25 4,6
220 V/60 Hz	900	1800	6,5 8,5
380 V/60 Hz	900	1800	2,1 2,2

- Effekten står oppført på signaliseringsplaten.

## SIKKERHET

Modellene R 502, R 502 V.V., R 752 og R 752 V.V. er utstyrt med et magnetisk sikkerhetssystem og en motorbrems.

Med en gang lokket på grønnsakskutteren eller kutteren åpnes, vil motoren stoppe opp.

For å sette i gang apparatet igjen, sett lokket korrekt på plass og trykk på den grønne knappen.

Men for å unngå sprut ved tilberedelse av flytende oppskrifter, anbefales det ved tilberedning av væskepreparater med kutterfunksjon, å stoppe maskinen før lokket åpnes.

Modellene R 502, R 502 V.V., R 752 og R 752 V.V. er utstyrt med en **varmebeskyttelse** som stopper motoren automatisk ved for langvarig bruk eller ved overbelastning.

Man må da vente til apparatet blir kaldt før man kan sette det i gang igjen.

## STANDARDS

Se konformitetserklæringen på side 3.



### VIKTIG

**Kutteskivene er veldig skarpe. De må håndteres med forsiktighet.**



### H U S K

**Man må aldri prøve å fjerne apparatets låse- og sikkerhetssystemer.**

**Man må aldri legge gjenstander i bollen.**

**Skyv aldri på ingrediensene med hendene.**

**Påse at ikke apparatet blir overbelastet.**

**Apparatet skal aldri fungere når det er tomt.**

***robot***  ***coupe***®

F7=@,E=7 EB7E;8,=3E<A@7D



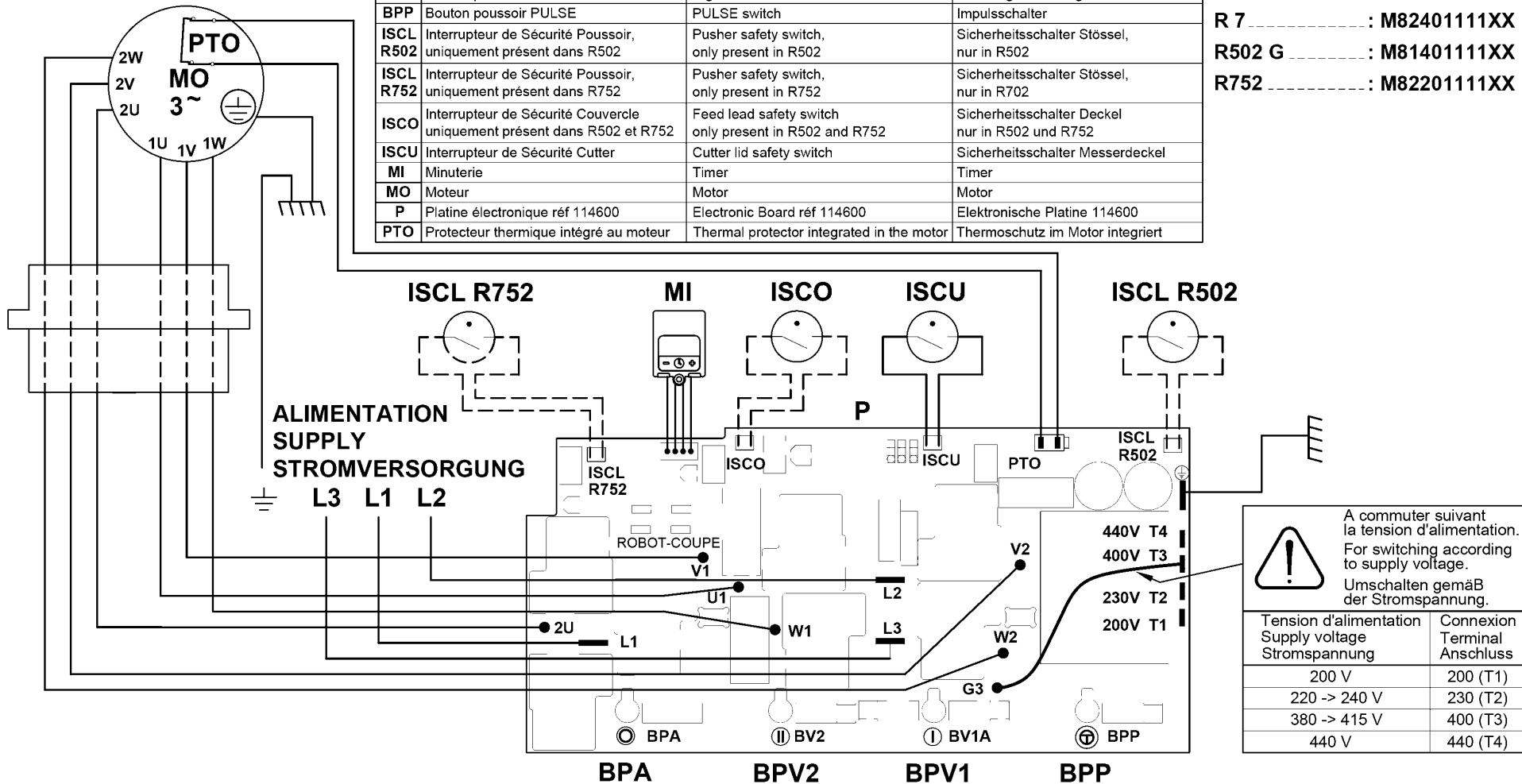


Important  
Précautions  
Wichtiger Hinweis

Vérifier que le fil d'adaptation à la tension de votre réseau est correctement positionné (voir tableau ci-contre).  
Check that the wire which allows the adaptation to the supply voltage is on the right terminal (table in the margin).  
Unbedingt prüfen, ob der Draht zur Anpassung an die Spannung Ihres Stromnetzes Korrekt positioniert ist (Tafel Gegenüber).

	Français	English	Deutsch
BPA	Bouton poussoir ARRET	OFF switch	Stopschalter
BPV1	Bouton poussoir MARCHE Vitesse 1	Low speed switch	Kleine geschwindigkeitshalter
BPV2	Bouton poussoir MARCHE Vitesse 2	Hight switch	Grosse geschwindigkeitshalter
BPP	Bouton poussoir PULSE	PULSE switch	Impulsschalter
ISCL R502	Interrupteur de Sécurité Poussoir, uniquement présent dans R502	Pusher safety switch, only present in R502	Sicherheitsschalter Stössel, nur in R502
ISCL R752	Interrupteur de Sécurité Poussoir, uniquement présent dans R752	Pusher safety switch, only present in R752	Sicherheitsschalter Stössel, nur in R702
ISCO	Interrupteur de Sécurité Couvercle uniquement présent dans R502 et R752	Feed lead safety switch only present in R502 and R752	Sicherheitsschalter Deckel nur in R502 und R752
ISCU	Interrupteur de Sécurité Cutter	Cutter lid safety switch	Sicherheitsschalter Messerdeckel
MI	Minuterie	Timer	Timer
MO	Moteur	Motor	Motor
P	Platine électronique réf 114600	Electronic Board réf 114600	Elektronische Platine 114600
PTO	Protecteur thermique intégré au moteur	Thermal protector integrated in the motor	Thermoschutz im Motor integriert

**A partir de / From / Von**  
 Blixer 5 G ..... : M82001111XX  
 Blixer 7 ..... : M82601111XX  
 R 5 G ..... : M81701111XX  
 R 7 ..... : M82401111XX  
 R502 G ..... : M81401111XX  
 R752 ..... : M82201111XX



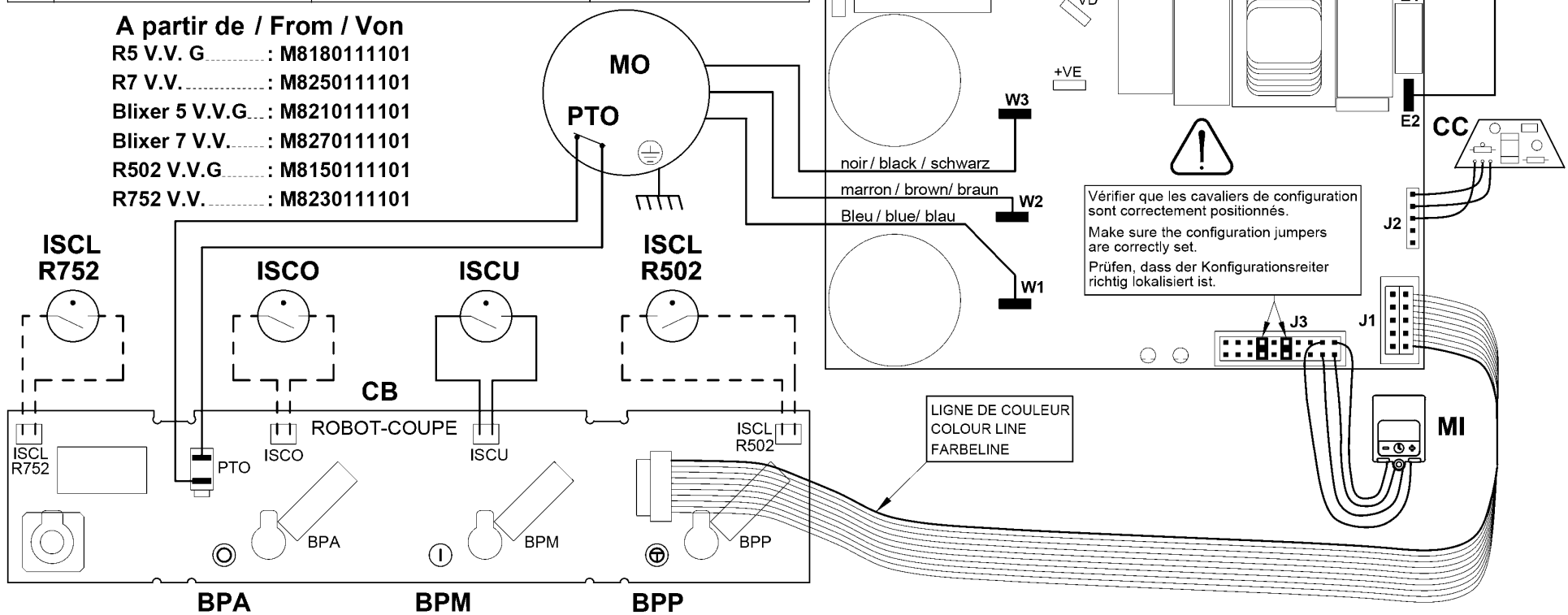
Tension d'alimentation Supply voltage Stromspannung	Connexion Terminal Anschluss
200 V	200 (T1)
220 -> 240 V	230 (T2)
380 -> 415 V	400 (T3)
440 V	440 (T4)

**R5 V.V.G - R7 V.V. - Blixer® 5 V.V.G - Blixer® 7 V.V. - R502 V.V.G - R752 V.V.**  
**SCHEMA ELECTRIQUE** **ELECTRIC DIAGRAM**

200-240V/50-60Hz 1~  
**ELEKTRISCHES SCHALTBILD**

	Français	English	Deutsch
<b>BPA</b>	Bouton poussoir ARRET	OFF switch	Stopschalter
<b>BPM</b>	Bouton poussoir MARCHE	ON switch	Betriebsschalter
<b>BPP</b>	Bouton poussoir PULSE	PULSE switch	Impulsschalter
<b>CB</b>	Carte boutons Réf. 113602	Switches card # 113602	Schalteren Karte. Numer 113602
<b>CC</b>	Carte capteur vitesse Réf. 102920	Speed sensor circuit # 102920	Kaptor Karte. Numer 102920
<b>ISCL R502</b>	Interrupteur de Sécurité Poussoir, uniquement présent dans R502	Pusher safety switch, only present in R502	Sicherheitsschalter Stössel, nur in R502
<b>ISCL R752</b>	Interrupteur de Sécurité Poussoir, uniquement présent dans R752	Pusher safety switch, only present in R752	Sicherheitsschalter Stössel, nur in R752
<b>ISCO</b>	Interrupteur de Sécurité Couvercle uniquement présent dans R502 et R752	Feed lead safety switch only present in R502 and R752	Sicherheitsschalter Deckel nur in R502 und R752
<b>ISCU</b>	Interrupteur de Sécurité Cutter	Cutter lid safety switch	Sicherheitsschalter Messerdeckel
<b>MI</b>	Minuterie	Timer	Timer
<b>MO</b>	Moteur	Motor	Motor
<b>V</b>	Variateur Réf. 112381	Variator # 112381	Variator Numer 112381
<b>PTO</b>	Protecteur thermique intégré au moteur	Thermal protector integrated in the motor	Thermoschutz im Motor integriert

**A partir de / From / Von**  
**R5 V.V. G.....: M8180111101**  
**R7 V.V.....: M8250111101**  
**Blixer 5 V.V.G...: M8210111101**  
**Blixer 7 V.V.....: M8270111101**  
**R502 V.V.G.....: M8150111101**  
**R752 V.V.....: M8230111101**





**robot coupe®**

**Head Office, French,  
Export and Marketing Department:**

48, rue des Vignerons  
94305 Vincennes Cedex- France  
Tel.: 01 43 98 88 15  
Email: international@robot-coupe.com

**Delegación comercial en España:**

Riera Figuera Major, 43  
08304 Mataró (Barcelona)  
Tel.: (93) 741 10 23  
Email: robot-coupe@robot-coupe.e.telefonica.net

**Service Clients Belgique**

26, Rue des Hayettes  
6540 Mont Sainte-Geneviève  
Tél. : (071) 59 32 62  
Email : info@robot-coupe.be

**Robot-Coupe Italia srl**

Via Stelloni Levante 24/a  
40012 Calderara di Reno (BO)  
Tel: 051 72 68 10  
Email: info@robot-coupe.it

[www.robot-coupe.com](http://www.robot-coupe.com)



37002314451655

Réf. : 451 655 - 09/10/2020 - RDM