

robot coupe *coupe*®



Blixer® 5 G • Blixer® 5 V.V. G • Blixer® 7 • Blixer® 7 V.V.

EU-Konformitetserklæring

Robot-Coupe® SNC erklærer at alle maskinene som omtales i den originale brukerveiledningen, samt disse maskinenes tilbehør og emballasje, er konforme med:

- De essensielle kravene i følgende europeiske direktiver og samsvarende nasjonale forskrifter:
 - Direktivet "Maskiner" **2006/42/EF**,
 - Direktivet "Lav spenning" **2014/35/EU**,
 - Direktivet "Elektromagnetisk kompatibilitet" **2014/30/EU**,
 - Direktivet om "Begrensning av visse farlige stoffer i elektrisk og elektronisk utstyr" (RoHS) **2011/65/EU**,
 - Direktivet om "Elektrisk og elektronisk avfall" (WEEE) **2012/19/EU**,
 - Forordningen (EF) nr. **1907/2006** (siste konsoliderte versjon) om "Registrering, vurdering, godkjenning og restriksjoner av kjemikalier (REACH)". I denne forbindelse erklæres det derfor at ingen produkter, ikke noe tilbehør eller emballasje som selges av Robot-Coupe® SNC inneholder substanser som er ført opp på listen over meget farlige produkter fra det Europeiske Kjemikaliebyrået (ECHA).
 - Forordningen (EF) nr. **1935/2004** om "Materialer og gjenstander beregnet på å komme i kontakt med næringsmidler" endret av (EF)-forskriften nr. **596/2009**,
 - Forordningen (EF) nr. **2023/2006** om "God fremstillingspraksis for materialer og gjenstander beregnet på å komme i kontakt med næringsmidler",
 - Forordningen (EU) nr. **10/2011** om "Plastmaterialer og plastgjenstander beregnet på å komme i kontakt med næringsmidler", og med alle relevante (UE)-forskrifter som endrer, korrigerer og/eller retter denne, dvs. på datoen for nærværende erklæring, (UE)-forskriftene nr. **1282/2011**, **1183/2012**, **202/2014**, **865/2014**, **2015/174**, **2016/1416**, **2017/752**, **2018/79**, **2018/213**, **2018/831** og **2019/37**.
- følgende harmoniserte europeiske standarder:
 - **EN ISO 12100:2010** Maskinsikkerhet – generelle designprinsipper,
 - **EN 60204-1:2006** Maskinsikkerhet – elektrisk utstyr i maskiner,
 - **EN 60529** Beskyttende kapsling (IP-kode):
 - IP 55 for elektrisk kontroll,
 - IP 34 for de andre elementene i maskinen,
 - og, avhengig av kategorien apparat, de harmoniserte europeiske standardene med forskrifter når det gjelder sikkerhet og hygiene:
 - **EN 454** Miksere/miksmastere,
 - **EN 1678** Grønnsakskuttere (og saftpressere),
 - **EN 12852** Kjøkkenmaskiner og miksere,
 - **EN 12853** Håndmikserer og visper,
 - **EN 13208** Grønnsaksmaskiner,
 - **EN 13621** Salatspinnere,
 - **EN 14655** Baguettekuttere.

"R019"

Montceau-en-Bourgogne, 1. mars 2019

Jean-Marie LOZANO

Direktør for industrielle operasjoner



INNHOOLDSFORTEGNELSE

GARANTI

VIKTIGE FORHOLDSREGLER

DU HAR GÅTT TIL ANSKAFFELSE AV ET MIKSE-/EMULSJONSVERKTØY

Blixer® 5 G • Blixer® 5 V.V. G

Blixer® 7 • Blixer® 7 V.V.

IGANGSETTING AV APPARATET

- Råd når det gjelder strøm
- Kontrollpanel
- Tidteller

MONTERINGSFASER

BRUK & TILBEREDNINGER

HYGIENE

RENGJØRING

- Motorenheten
- Beholder
- Kniv
- Blixer-arm

VEDLIKEHOLD

- Kniv
- Blixer-arm
- Tetningsring

TEKNISKE SPESIFIKASJONER

- Vekt
- Dimensjoner
- Arbeidshøyde
- Støynivå
- Elektriske spesifikasjoner

SIKKERHET

STANDARDER

TEKNISKE SPESIFIKASJONER

- Koblingskjemaer

BEGRENSET GARANTI FRA ROBOT-COUCPE S.N.C.

Din ROBOT-COUCPE maskin har ett års garanti beregnet fra kjøpsdato. Denne garantien gjelder kun for den opprinnelige kjøper, dvs. distributøren eller importøren.

Dersom du har kjøpt din ROBOT-COUCPE-maskin av en distributør, er det dennes garanti som gjelder (sjekk betingelsene med distributøren).

ROBOT-COUCPE garantien kan ikke erstatte distributørens garanti, men ved manglende garanti fra distributøren, kan ROBOT-COUCPE garantien i visse tilfeller og på visse markeder gjøres gjeldende.

Garantien fra ROBOT-COUCPE S.N.C. er begrenset til feil som gjelder materialer og/eller montering.

FØLGENDE PUNKTER BLIR IKKE DEKKET AV GARANTIEN FRA ROBOT-COUCPE S.N.C.:

1 - Enhver forringelse av apparatet som skyldes ukorrekt eller ikke tilpasset bruk, at apparatet har falt i gulvet, eller skader av tilsvarende type som skyldes at instruksjonene ikke blir overholdt (feilmontering, feilbruk, ikke tilpasset rengjøring og/eller vedlikehold, bruk av apparatet på ikke-tilpassede steder...).

2 - Arbeid som gjøres for å kvesse og/eller skifte ut elementene rundt en kniv, som følge av at knivbladene etter en viss tid blir sløve, skadde eller slitte.

3 - Deler og/eller arbeid for å skifte ut eller reparere kniver, flater, fester eller tilbehør som har blitt flekket, oppskrapet, skadet, bulket eller misfarget.

4 - Enhver endring, tilføyelse eller reparasjon som ikke har blitt gjort av fagfolk, eller som har blitt gjort av personer som ikke er godkjent av bedriften.

5 - Transport av maskinen for kundeservice.

6 - Arbeidskostnader for installasjon eller test av nye deler eller tilbehør (jf. boller, skiver, knivblader, fester) som har blitt skiftet ut vilkårlig.

7 - Utgifter knyttet til skifting av rotasjonsretning på elektriske motorer (installatøren er ansvarlig).

8 - SKADER SOM SKYLDES TRANSPORT. Mangler og feil, enten disse er synlige eller skjulte, er transportørens ansvar. Dersom det dreier seg om en skjult mangel, skal kunden informere transportør og avsender om dette ved mottak av varen, eller med en gang feilen oppdages.

OPPBEVAR ALLE KARTONGER OG ALL EMBALLASJE som kan være gjenstand for nærmere inspeksjon av transportøren.

Garantien fra ROBOT-COUCPE S.N.C. er begrenset til utskifting av defekte deler eller maskiner:

ROBOT-COUCPE S.N.C. og tilhørende filialer eller selskaper, distributører, underforhandlere, daglige ledere, ansatte eller bedriftens forsikringsselskap kan ikke holdes ansvarlig for skader, tap eller utgifter knyttet til apparatet eller problemer med bruk av dette.

ANBEFALINGER NÅR DET GJELDER INSTALLERING AV APPARATER MED VARIABEL HASTIGHET OG SIKKERHET FOR PERSONER

Disse anbefalingene gjelder apparater som er utstyrt med asynkron motor og frekvensregulator med enfaset strømtilførsel.

Merk:

- Kretsløpet for strømtilførselen og verneutstyret skal være konforme med reglene som gjelder i landet.
- Enhver elektrisk installasjon skal utføres av kvalifisert elektriker.

Beskyttelse av apparatene

- Frekvensregulatorene, som alle andre elektroniske enheter, inneholder komponenter som er sensible overfor elektrostatisk utladning. Personalet som skal foreta arbeid på disse regulatorene, må først kvitte seg med all elektrostatisk utladning.
- Enhver innvendig tilkobling skal skje med apparatet skrudd av.
- Dersom apparatet blir skrudd på og av mange ganger etter hverandre, kan regulatoren bli overbelastet, noe som kan skade den. Vent 3 minutter hver gang apparatet skrues av, før du skrur det på igjen.

Elektrisk installasjon

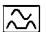
- Apparatet får tilført enfasestrøm frem til regulatoren, der denne gjøres om til trefasestrøm med variabel frekvens for tilførsel til motoren.

- Apparatet må utelukkende kobles til nettverk med enfaset vekselstrøm 220 – 240V / 50 eller 70 Hz med jordingskontakt. Høyere spenning enn dette vil kunne skade regulatoren .
- Obligatorisk jordingskontakt for beskyttelse av personer.

Personvern ved hjelp av vernebrytere

Apparater med frekvensregulatorer krever bruk av et spesielt utvalg av differensialbrytere for å garantere sikkerheten for personer. Det finnes differensialbrytere som er sensible for vekselstrøm (type AC), for pulsstrøm (type A) og differensialbrytere som er sensible for alle typer strøm (type B).

Fare! Regulatorene er utstyrt med en brolikeretter av spenningen i strømmettet. Dersom det oppstår kortslutning ved gods, vil en standard likestrøm kunne hindre utløsning av en differensialbryter som kun er sensibel for vekselstrøm (type AC).

I det apparatet få tilført enfasestrøm, må man bruke en differensialbryter som er sensibel for pulsstrøm (type A), og som identifiseres av følgende symbol: .

Viktig: Avhengig av fabrikanten kan disse differensialbryterne ha forskjellige navn.

Apparater med frekvensregulatorer produserer en lekkasjestrøm på jordlederen med et nivå som kan føre til utilsiktet utløsning av differensialbryteren. Dette kan skyldes:

- At flere apparater med hastighetsvariasjon kobles til på samme differensialbryter.
- En lekkasjestrøm fra apparatet som er høyere enn den reelle grensen for av reststrømkretsbyteren.

Viktig: Det finnes fabrikkastoleranser, og avhengig av differensialbryteren er den reelle grense for aktivering mellom 50 % og 100 % av den teoretiske, nominelle grensen. Ved problemer må lekkasjestømmen fra apparatet skal man måle den reelle grensen for aktivering av differensialbryteren.

Finn først frem til apparatets spesifikasjoner i denne tabellen:

Apparat	Strømtilførsel	Ledningenes-tverrsnitt (mm ²)	Reststrøm kretsbyter (Ph + N)	
			Kaliber (A)	Terskel (mA)
Blixer® 5 V.V. Blixer® 7 V.V.	220 - 240V 50 eller 60 Hz enfase	2,5	B 20	≥ 30

VIKTIGE FORHOLDSREGLER



VIKTIG: For å begrense antallet ulykker (elektrisk støt, skader...) og for å redusere risikoen for materielle skader som skyldes feilbruk av maskinen, bør du lese disse instruksjonene nøye, og overholde dem. Ved å lese denne brukerveiledningen får du bedre kjennskap til apparatet slik at det kan brukes på korrekt måte. Les alle instruksjonene, og sørg for at aller personer som vil kunne komme til å bruke apparatet også leser dem. Våre apparater er beregnet for profesjonell bruk, og må under ingen omstendigheter brukes av barn.

UTPAKKING

- Fjern forsiktig utstyret fra emballasjen, og ta ut alle esker og bokser som inneholder tilbehør eller spesielt materiell.
- VÆR VELDIG FORSIKTIG med deler som kan være skarpe: knivblader, skiver...

INSTALLASJON

- Det anbefales å installere apparatet på et helt stabilt underlag.

TILKOBLING

- Sjekk alltid at strømmen i din elektriske installasjon svarer til den strømstyrken som står oppført på motorens etikett, og at installasjonen tåler apparatets strømstyrke.
- Apparatet skal kobles til jord.
- Med trefase, påse at redskapet dreier mot klokken.

HÅNTERING

- Skivene og knivene skal alltid håndteres med stor forsiktighet, da de er meget skarpe.

MONTERINGSFASER

- Overhold de forskjellige etappene for montering (se side 150) og påse at alt tilbehør er korrekt plassert.

BRUK

- Man må aldri prøve å fjerne apparatets låse- og sikkerhetssystemer.
- Du må ikke legg gjenstander i bollen.
- Skyv aldri på ingrediensene med hendene.
- Påse at ikke apparatet blir overbelastet.
- Apparatet skal aldri fungere når det er tomt.

RENGJØRING

- Av sikkerhetsgrunner skal alltid apparatet kobles fra før det rengjøres.
- Apparatet og alt tilbehør skal alltid rengjøres etter hver arbeidsyklus.
- Motoren må ikke legges ned i vann.
- For aluminiumsdeler skal man bruke et rengjøringsprodukt som er spesielt tilpasset for aluminium.

- For plastdeler er det viktig å bruke rengjøringsmidler som ikke er for alkaliske (med for høy konsentrasjon av lut eller ammoniakk).
- Robot-Coupe kan under ingen omstendigheter holdes ansvarlig dersom brukeren ikke overholder de elementære regler for rengjøring og hygiene.

VEDLIKEHOLD

- Før det utføres arbeid på apparatets elektriske deler, skal det kobles fra strømmnettet.
- Sjekk regelmessig at pakninger og tetningsringer er i god stand, og at alle sikkerhetssystemer fungerer som de skal.
- Vedlikehold og undersøkelse av tilbehør skal utføres med største omhu da en del ingredienser ofte inneholder etsende ingredienser (sitronsyre...).
- Bruk ikke apparatet dersom ledningen eller sokkelen er skadet, dersom apparatet ikke fungerer som det skal, eller på en eller annen måte har blitt skadet.
- Nøl ikke med å kontakte kundeservice dersom du konstaterer funksjonsfeil.

DU HAR GÅTT TIL ANSKAFFELSE AV ET MIKSE-/EMULSJONSVERKTØY

Blixer® 5 G • Blixer® 5 V.V. G
Blixer® 7 • Blixer® 7 V.V.

Robot-Coupe har utviklet et helt nytt kjøkkenmaskin-konsept: **Blixer®**.

Blixer® samler to egenskaper i én og samme maskin: kutter og mikser.

Blixer® er et arbeidsverktøy som er spesielt tilpasset for profesjonell bruk.

Blixer® gjør det utrolig enkelt å tilberede miksede retter, enten disse er rå eller kokte, flytende eller halvt flytende.

Blixer® erstatter Blenderen som ikke var hundre prosent tilfredsstillende fordi den ikke kunne behandle solide produkter

Maskinen er utrolig enkelt sammensatt, slik at du i en håndvending kan demontere og tilbakemontere alle deler som brukes ofte, for enkel rengjøring eller vedlikehold.

Denne brukerveiledningen inneholder viktig informasjon som gjør at brukeren kan dra best mulig nytte av Blixer®.

Vi anbefaler derfor at du leser denne brukerveiledningen nøye før du tar apparatet i bruk.

IGANGSETTING AV APPARATET

• RÅD NÅR DET GJELDER STRØM

Før du kobler til apparatet, sjekk at strømmen i din elektriske installasjon svarer til den strømmen som står oppført på etiketten på apparatet.



• Blixer® 5 • Blixer® 7 Trefase

ROBOT-COUPÉ har utstyrt sine modeller med forskjellige typer motorer:

230-400 V / 50 Hz / 3

400 V / 50 Hz / 3

220 V / 60 Hz / 3

380 V / 60 Hz / 3

Apparatet leveres med en bar elektrisk kabel. Du monterer selv det støpselet som passer til din elektriske installasjon. Denne kabelen består av fire ledninger hvorav en er koblet til gods, og de tre andre til fasene.

Dersom du har et firestikkers støpsele:

- 1) Koble den grønne og gule ledningen til gods.
- 2) Koble de tre andre ledningene til de resterende stikkene.

Dersom du har et femstikkers støpsele: Fordi ROBOT-COUPÉ ikke trenger nøytral, vil den midtre stikkeren være overflødig.

La deretter apparatet gå på tomgang. Kontroller at skiven går rundt mot klokkeretningen.

Dersom skiven roterer med klokken, bytt om på de to ledningene:

**DEN GRØNNE OG GULE er til gods,
MÅ IKKE KOBLES FRA**

- Snu om på enten: ① og ②
① og ③
② og ③

• Blixer® 5 Enfase

ROBOT-COUPÉ har utstyrt sine modeller med forskjellige typer motorer:

230 V / 50 Hz / 1

220 V / 60 Hz / 1

Apparatet leveres med et enfase-støpsele som er i ett med ledningen.

• Blixer® 5 V.V. • Blixer® 7 V.V. Enfase

ROBOT-COUPÉ har utstyrt denne modellen med en motor + regulator: 230 V / 50 - 60 Hz / 1

Den standardiserte strømkontakten må være kalibrert til minst 16 ampere, og helst 20 ampere dersom apparatet blir brukt intensivt.

• ENERGISPAREMODUS

Blixer® 5 • Blixer® 7 Trefase

Når du kobler til apparatet, vil ikke strømmen komme til før etter at du har trykket på på-knappen I.

Etter fem minutter uten bruk, vil apparatet automatisk gå tilbake til energisparemodus.

Man må da på nytt trykke på på-knappen I for at strømmen skal føres til apparatet.

• KONTROLLPANEL

Rød knapp = Av

Grønn knapp I = På Hastighet 1

Sort knapp = Impulsbetjening

Blixer® 5 • Blixer® 7 Trefase:

Grønn knapp II = På Hastighet 2

Blixer® 5 V.V. • Blixer® 7 V.V. :

hastighet fra 300 til 3500 o/min.

• TIDTELLER

Hvordan tidtelleren fungerer

Tidtelleren har tre LED-display med 7 segmenter, to reguleringsknapper for varigheten, og et lysignal.

a) Telling

Når strømmen opprettes, vil tidtelleren vise **0.00**. Man kan da med en gang starte bruk av apparatet. Dette er teller-funksjonen. Tidtelleren teller opp sekund for sekund når motoren går. Tellingene stopper når motoren stopper, og starter deretter opp igjen når motoren starter igjen. For modellene Blixer® 5 V.V. og Blixer® 7 V.V. vil maskinen stoppe automatisk opp etter 9 minutter. Tellingene vil da stoppe opp også. For modellene Blixer® 5 og Blixer® 7 vil maskinen stoppe automatisk opp etter 5 minutter. Tellingene vil da stoppe opp også.

b) Minutt-teller

Før start kan brukeren innstille funksjonsvarigheten til mellom **0.05** (5 sekunder) og **9.00** (9 minutter) ved å trykke på knappene + og -. Når motoren går, vil tidtelleren telle ned, sekund for sekund. Dette er minutt-teller-funksjonen. Tellingene stopper når motoren stopper, og starter deretter opp igjen dersom motoren starter igjen. Dersom tellingen når **0.00** vil maskinen stoppe opp, og avgi et pipesignal. Tidtelleren viser da på nytt den opprinnelige programmerte varighet.

c) Starte med Pulse-knappen:

Dersom maskinen startes opp med Pulse-knappen, vil tidtelleren gå over i teller-modus så lenge Pulse-knappen er trykket inn. Den går tilbake til forrige tidteller-display når Pulse-knappen slippes.

d) Nullstilling

Når motoren skrur av, dersom tidtelleren viser annet enn **0.00** kan brukeren nullstille displayet enten ved å trykke samtidig på knappene + og -, eller ved å foreta et langt trykk i over 2 sekunder på maskinens av-knapp.

e) Pause-funksjon

Dersom maskinen står over 10 minutter uten å bli brukt (motoren er av), vil tidtelleren settes på pause. Den går ut av pausemodus enten ved at man trykker på en av knappene, eller ved at man trykker på på-knappen.

f) Slukking av tidtelleren:

Dersom du ikke ønsker å bruke tidtelleren eller minutt-telleren, kan du deaktivere denne funksjonen ved å foreta et langt trykk på på- og avknappene samtidig.

Gjenta samme operasjon for å reaktivere funksjonen.

MONTERINGSFASER



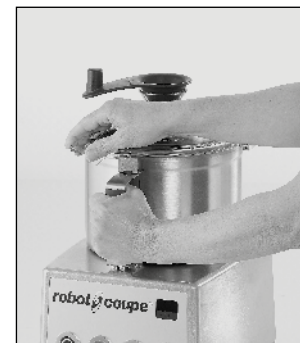
1) Hold motorenheten mot deg, og plasser beholderen på motorenheten.

Drei beholderen mot høyre til den blokkeres.



2) Plasser kniven på motorakselen, og skyv den helt ned i bunnen av beholderen.

Påse at den er korrekt plassert, ved å dreie den rundt i beholderen.



3) Sett lokket med Blixer-armen på beholderen (se side 142), og drei til høyre til lokket blokkeres. Strømtilførselen er da opprettet, og apparatet er klar til bruk.

BRUK & TILBEREDNINGER

Blixer® kan brukes til alle kutteoppgaver, som da utføres på kort tid.

Vi anbefaler at du følger godt med under tilberedningen slik at du oppnår ønsket resultat.

ARBEID I SYKEHUSMILJØER

KOST SOM SPISES MED SKJE

- Oppkutting: kjøtt, fisk...
- Grønnsakspurè
- Mos: grønnsaker, fisk...
- Fruktkompott

HALVT FLYTENDE KOST

Man tar utgangspunkt i preparatet som gis med skje, og tynner det ut:

- Opphakket kjøtt + saus
- Purè + væske (buljong, melk...)
- Suppe / Velouté
- Fruktkompott + fruktsaft eller vann

FLYTENDE KOST (gis med sonde)

- Supper og andre preparater som kan gjøres flytende.

ARBEID I RESTAURANTER OG DELIKATESSE

- Blandingssmør og kryddersmør: sneglesmør, laksesmør, persille- og hvitløksmør...
- Sauser: grønn saus, majones, rouille-saus, remulade, krem-, tomat- persille-emulsjon...
- Maling for bisques-supper: kreps, hummer, skaldyr...

ARBEID I FARMASØYTISKE OG KJEMISKE LABORATORIER

- Maling: planter, frø, pulver, tabletter....
- Blandinger: jevning av solide produkter, fabrikasjon av salver, kremer, masse...

HYGIENE

Det er viktig at alt utstyr er helt rent under hele tilberedelsesprosessen. Man må overholde en viss rekkefølge for de forskjellige produktene. Som en hovedregel skal man prøve å arbeide med de "minst" besudlede produktene først, for å avslutte med de mest besudlede. Dette gir denne rekkefølgen:

- 1 - Kokt/stekt kjøtt
 - terriner/posteier
 - Charcuterie / spekemat
 - kokt skinke
 - røkt skinke
 - spekepølse.
- 2 - Oster
 - harde oster
 - andre oster.
- 3 - Frukt og grønnsaker.

Det er viktig at man rengjør apparatet nøye med rensmiddel/desinfeksjonsmiddel mellom bruken av hver type matvare.

• VIKTIG: DU MÅ ALDRI BRUKE RENT KLORVANN

- Rensmidler/desinfeksjonsmidler skal blandet ut i de forhold som står oppgitt på fabrikantens instruksjoner. Dette står gjerne på emballasjen.
- Om nødvendig, gni og vask godt.
- La virke en viss tid.
- Skyll godt.
- Tøke nøye over med en engangsklut.

RENGJØRING



VIKTIG

Av sikkerhetsgrunner skal man alltid koble fra apparatet før det foretas rengjøring (risiko for elektrisk støt).

• MOTORENHETEN

Motoren må aldri legges ned i vann. Vask den med en fuktig klut eller en fuktig svamp.

• BEHOLDER

Ta av lokket, og frigjør beholderen fra motorenheten ved å trykke på avtrekkeren integrert i håndtaket for å deblukkere den. Trekk deretter oppover. Kniven forblir i beholderen slik at tettheten er garantert dersom man lager en tilberedning med væske.

Dersom tilberedningen er solid, fjern kniven og tøm beholderens innhold.

Sett eventuelt beholderen og kniven tilbake på plass, og sett i gang apparatet. Kniven vil da kvitte seg med rester.

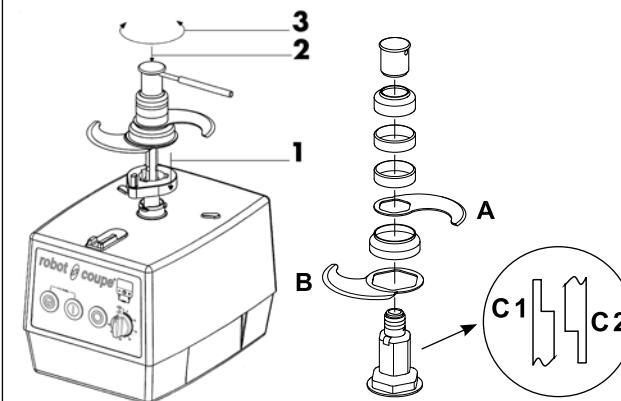
Man kan eventuelt foreta en forvask ved å ha varmt vann i beholderen, og la apparatet gå i noen minutter.

• KNIV

Kniven i rustfritt stål til Blixer® 7 og Blixer® 7 V.V. kan demonteres helt og holdent for forenklet rengjøring.

Etter at kniven har vært vasket, tørk godt av knivbladene for å unngå eventuell rustdannelse.

Kniven skal demonteres for rengjøring



Koble fra apparatet.

- 1 - Plasser knivdemonteringselementet på motorakselen.
- 2 - Plasser kniven på akselen.
- 3 - Plasser demonteringsstangen i hullet på knivens mutter, og løsne opp ved å skru mot klokken. For tilbakemontering, gjør du samme operasjon i omvendt rekkefølge. I begge tilfeller vil knivbladet legges mot den uthevede delen av demonteringsenheten.

A - Øvre knivblad.

B - Nedre knivblad.

C - Avhengig av reguleringen mellom knivbladene ved tilbakemontering skal mellomstykkene C monteres på følgende måte:

C1 dersom mellomstykket er plassert over knivbladet.

C2 dersom mellomstykket er plassert under knivbladet.

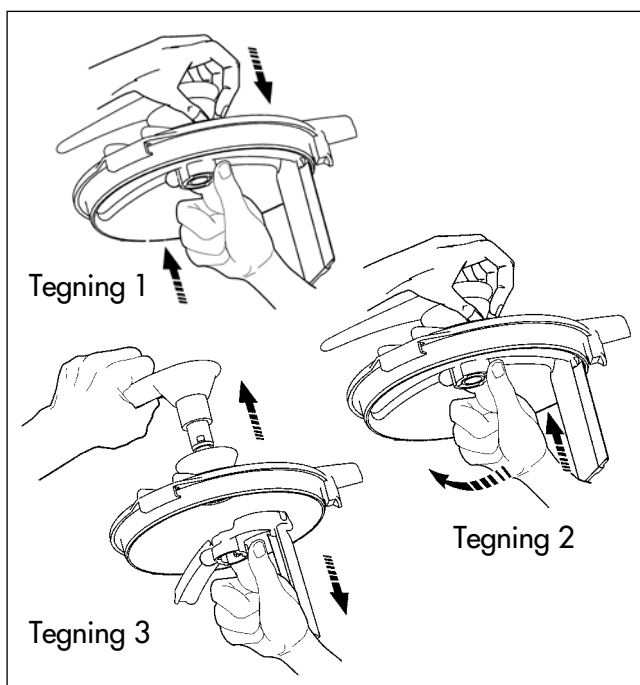
• BLIXER-ARM

Slik demonterer du Blixer-armen for rengjøring:

Hold Blixer-armen i én hånd og navet i den andre (tegning 1).

Trykk den ene delen mot den andre, dreii håndtaket 45° mot klokken (tegning 2).

Du kan da fjerne de to delene av Blixer-armen fra lokket slik at de kan rengjøres (tegning 3).



VIKTIG

Påse at det oppvaskmiddelet du bruker kan brukes på plast. Visse oppvaskmidler med høyt alkalisk innhold (for eksempel med høyt innhold av lut eller ammoniakk) skal ikke brukes på visse typer plast, da de tar skade av det.

VEDLIKEHOLD

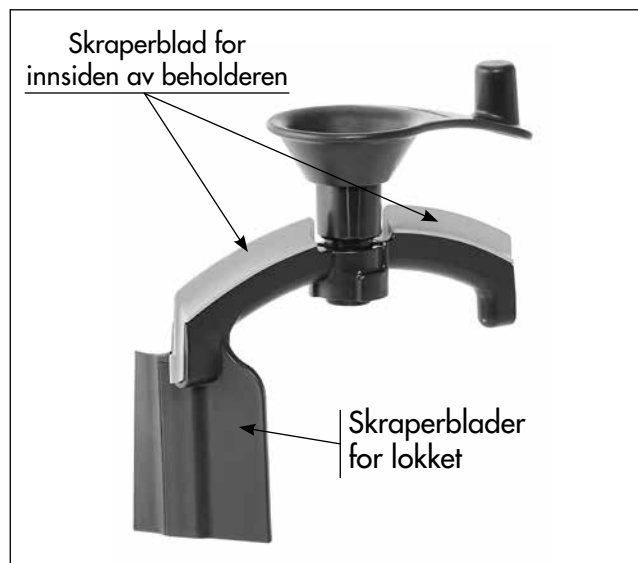
• KNIV

Kutteresultatet er hovedsakelig avhengig av tilstanden på knivbladene og deres slitasje. Kniven er en slitasjedel. Den må skiftes ut regelmessig dersom man ønsker å oppnå en jevn kvalitet på det endelige resultatet.

• BLIXER-ARM

Blixer-armen består av skrapeblader i gummi, og disse er slitasjedeler. Disse skal derfor skiftes ut fra tid til annen slik at armene holder seg effektive.

Skraperbladene er meget enkle å demontere og tilbakemontere.



• TETNINGSRING

For at motoren skal holdes tett anbefales det å sjekke regelmessig ringens slitasje, og skifte den ut om nødvendig. Denne ringen skal under alle omstendigheter skiftes ut hvert år, eller hver 6 måned ved intensiv bruk.

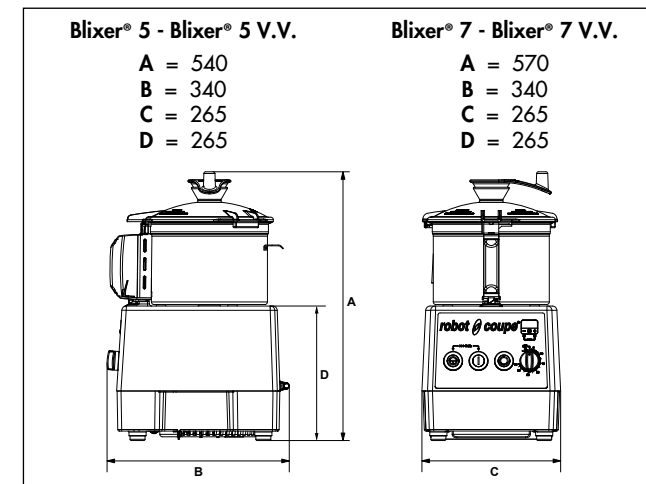
Denne tetningsringen kan enkelt skiftes ut uten at det er nødvendig å demontere motoren. Det er derfor enkelt å holde denne i god stand.

TEKNISKE SPESIFIKASJONER

• VEKT

	Netto	Emballert
Blixer® 5 G	21,2 kg	23,7 kg
Blixer® 5 V.V. G	21,7 kg	24,2 kg
Blixer® 7	21,5 kg	24 kg
Blixer® 7 V.V.	22 kg	24,5 kg

• DIMENSJONER (i mm)



• ARBEIDSHØYDE

Vi anbefaler at du installerer maskinen på en stabil arbeidsbenk, slik at den øvre kanten av beholderen befinner seg i en høyde på mellom 1,20 m og 1,30 m.

• STØYNIVÅ

Det kontinuerlige lydtrykket ved tomgangsbruk av Blixer® er på under 70 db (A).

• ELEKTRISKE SPESIFIKASJONER

Trefase-apparat Blixer® 5

Motor	Hastighet 1 (o/min.)	Hastighet 2 (o/min.)	Styrke (Amp.)
230 x 400 V / 50 Hz	1500	3000	230V = 4,0 400V = 2,5 230V = 7,0 400V = 4,0
400 V / 50 Hz	1500	3000	2,7 3,4
220 V / 60 Hz	1800	3600	4,7 6,5
380 V / 60 Hz	1800	3600	2,5 3,4

Enfase-apparat Blixer® 5

Motor	Hastighet (o/min.)	Styrke (Amp.)
230 V / 50 Hz	3000	8,7
220 V / 60 Hz	3600	9,5

Enfase-apparat Blixer® 5 V.V.

Motor	Hastighet (o/min.)	Styrke (Amp.)
230-120 V / 50-60 Hz	300 til 3500	5,8

Trefase-apparat Blixer® 7

Motor	Hastighet 1 (o/min.)	Hastighet 2 (o/min.)	Styrke (Amp.)
230 x 400 V / 50 Hz	1500	3000	230V = 4,0 400V = 2,5 230V = 7,0 400V = 4,0
400 V / 50 Hz	1500	3000	2,7 3,4

Enfase-apparat Blixer® 7 V.V.

Motor	Hastighet (o/min.)	Styrke (Amp.)
230-120 V / 50-60 Hz	300 til 3000	5,8

- Effekten står oppført på signaliseringsplaten.

SIKKERHET



VIKTIG

Kutteskivene er veldig skarpe. De må håndteres med forsiktighet.

Modellene Blixer® 5, Blixer® 5 V.V., Blixer® 7 og Blixer® 7 V.V. er utstyrt med et magnetisk sikkerhetssystem og en motorbrems.

Med en gang lokket åpnes, vil motoren stoppe opp. For å sette i gang apparatet igjen, sett lokket korrekt på plass og trykk på den grønne knappen.

Men for å unngå sprut ved tilberedelse av flytende oppskrifter, anbefales det ved tilberedning av væskepreparater med kutterfunksjon, å stoppe maskinen før lokket åpnes.

Modellene Blixer® 5, Blixer® 5 V.V., Blixer® 7 og Blixer® 7 V.V. er utstyrt med en **varmebeskyttelse** som stopper motoren automatisk ved for langvarig bruk eller ved overbelastning.

Man må da vente til apparatet blir kaldt før man kan sette det i gang igjen.



H U S K

Man må aldri prøve å fjerne apparatets låse- og sikkerhetssystemer.

Man må aldri legge gjenstander i bollen.

Skyv aldri på ingrediensene med hendene.

Påse at ikke apparatet blir overbelastet.

Apparatet skal aldri fungere når det er tomt.

STANDARDS

Se konformitetserklæringen på side 3.

robot  ***coupe***[®]

F7=@,E=7 EB7E;8,=3E<A@7D

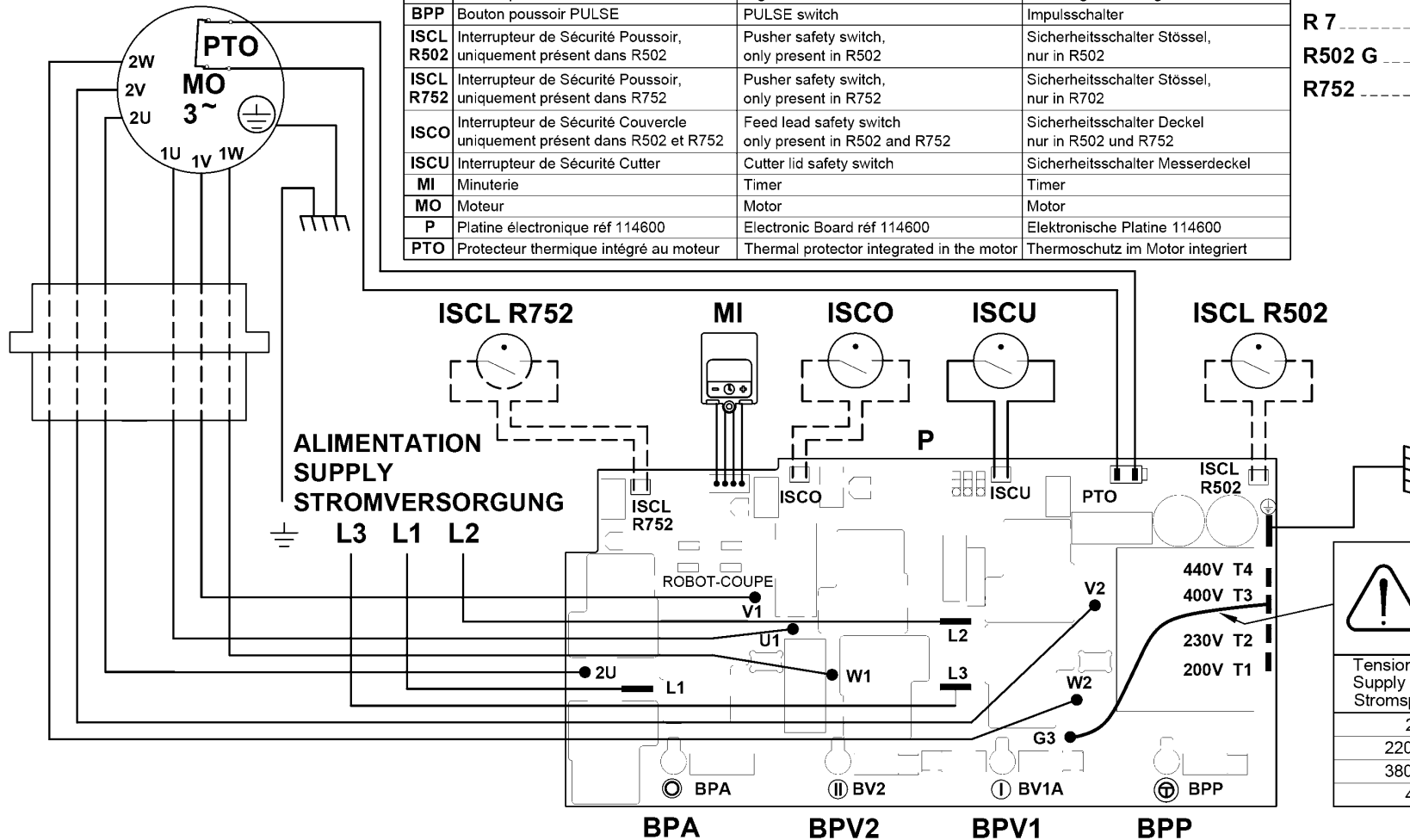


Important
Précautions
Wichtiger Hinweis

Vérifier que le fil d'adaptation à la tension de votre réseau est correctement positionné (voir tableau ci-contre).
Check that the wire which allows the adaptation to the supply voltage is on the right terminal (table in the margin).
Unbedingt prüfen, ob der Draht zur Anpassung an die Spannung Ihres Stromnetzes Korrekt positioniert ist (Tafel Gegenüber).

	Français	English	Deutsch
BPA	Bouton poussoir ARRET	OFF switch	Stopschalter
BPV1	Bouton poussoir MARCHE Vitesse 1	Low speed switch	Kleine geschwindigkeitchalter
BPV2	Bouton poussoir MARCHE Vitesse 2	High speed switch	Grosse geschwindigkeitchalter
BPP	Bouton poussoir PULSE	PULSE switch	Impulsschalter
ISCL R502	Interrupteur de Sécurité Poussoir, uniquement présent dans R502	Pusher safety switch, only present in R502	Sicherheitsschalter Stössel, nur in R502
ISCL R752	Interrupteur de Sécurité Poussoir, uniquement présent dans R752	Pusher safety switch, only present in R752	Sicherheitsschalter Stössel, nur in R702
ISCO	Interrupteur de Sécurité Couvercle uniquement présent dans R502 et R752	Feed lead safety switch only present in R502 and R752	Sicherheitsschalter Deckel nur in R502 und R752
ISCU	Interrupteur de Sécurité Cutter	Cutter lid safety switch	Sicherheitsschalter Messerdeckel
MI	Minuterie	Timer	Timer
MO	Moteur	Motor	Motor
P	Platine électronique réf 114600	Electronic Board réf 114600	Elektronische Platine 114600
PTO	Protecteur thermique intégré au moteur	Thermal protector integrated in the motor	Thermoschutz im Motor integriert

A partir de / From / Von
 Blixer 5 G : M82001111XX
 Blixer 7 : M82601111XX
 R 5 G : M81701111XX
 R 7 : M82401111XX
 R502 G : M81401111XX
 R752 : M82201111XX



A commuter suivant la tension d'alimentation.
For switching according to supply voltage.
Umschalten gemäß der Stromspannung.

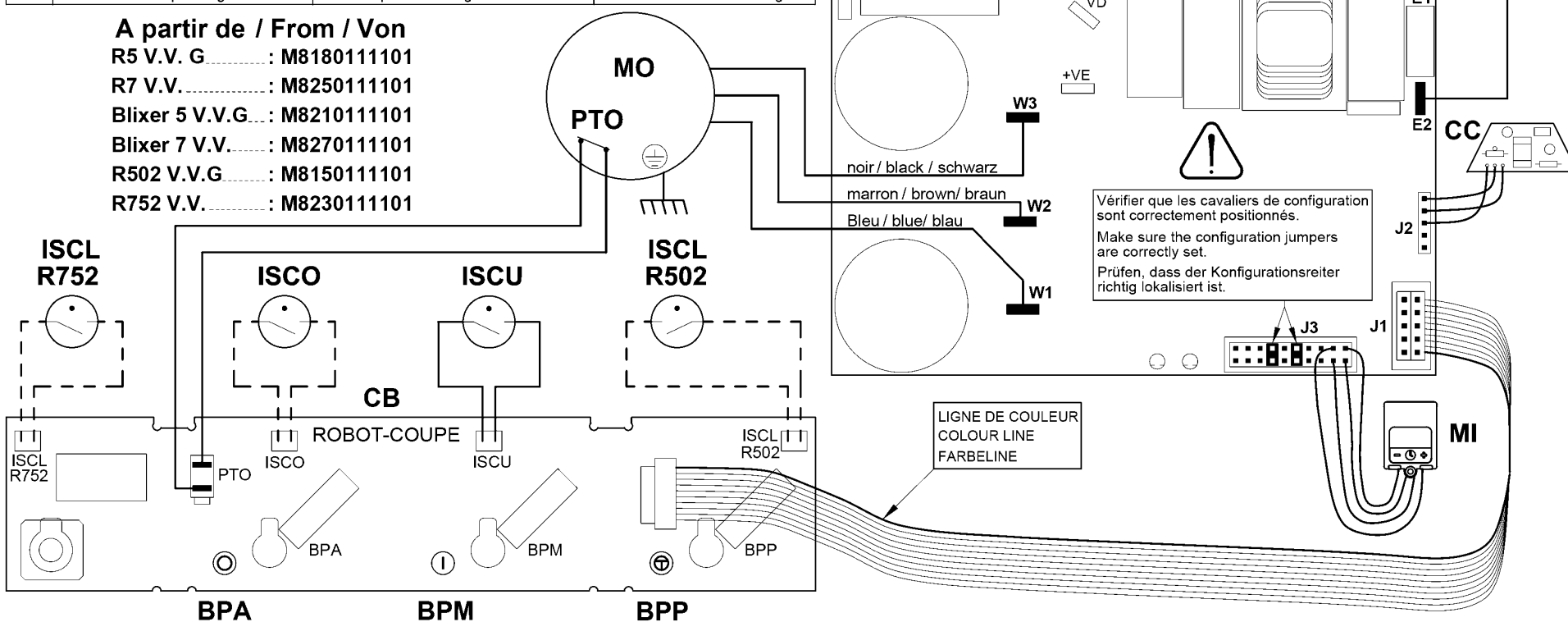
Tension d'alimentation Supply voltage Stromspannung	Connexion Terminal Anschluss
200 V	200 (T1)
220 -> 240 V	230 (T2)
380 -> 415 V	400 (T3)
440 V	440 (T4)

R5 V.V.G - R7 V.V. - Blixer® 5 V.V.G - Blixer® 7 V.V. - R502 V.V.G - R752 V.V.
 SCHEMA ELECTRIQUE
 ELECTRIC DIAGRAM

200-240V/50-60Hz 1~
 ELEKTRISCHES SCHALTBILD

	Français	English	Deutsch
BPA	Bouton poussoir ARRET	OFF switch	Stopschalter
BPM	Bouton poussoir MARCHE	ON switch	Betriebsschalter
BPP	Bouton poussoir PULSE	PULSE switch	Impulsschalter
CB	Carte boutons Réf. 113602	Switches card # 113602	Schalteren Karte. Numer 113602
CC	Carte capteur vitesse Réf. 102920	Speed sensor circuit # 102920	Kaptor Karte. Numer 102920
ISCL R502	Interrupteur de Sécurité Poussoir, uniquement présent dans R502	Pusher safety switch, only present in R502	Sicherheitsschalter Stössel, nur in R502
ISCL R752	Interrupteur de Sécurité Poussoir, uniquement présent dans R752	Pusher safety switch, only present in R752	Sicherheitsschalter Stössel, nur in R752
ISCO	Interrupteur de Sécurité Couvercle uniquement présent dans R502 et R752	Feed lead safety switch only present in R502 and R752	Sicherheitsschalter Deckel nur in R502 und R752
ISCU	Interrupteur de Sécurité Cutter	Cutter lid safety switch	Sicherheitsschalter Messerdeckel
MI	Minuterie	Timer	Timer
MO	Moteur	Motor	Motor
V	Variateur Réf. 112381	Variator # 112381	Variator Numer 112381
PTO	Protecteur thermique intégré au moteur	Thermal protector integrated in the motor	Thermoschutz im Motor integriert

A partir de / From / Von
 R5 V.V. G..... : M8180111101
 R7 V.V..... : M8250111101
 Blixer 5 V.V.G... : M8210111101
 Blixer 7 V.V..... : M8270111101
 R502 V.V.G..... : M8150111101
 R752 V.V..... : M8230111101





robot coupe®

**Head Office, French,
Export and Marketing Department:**

48, rue des Vignerons
94305 Vincennes Cedex- France
Tel.: 01 43 98 88 15
Email: international@robot-coupe.com

Delegación comercial en España:

Riera Figuera Major, 43
08304 Mataró (Barcelona)
Tel.: (93) 741 10 23
Email: robot-coupe@robot-coupe.e.telefonica.net

Service Clients Belgique

26, Rue des Hayettes
6540 Mont Sainte-Geneviève
Tél. : (071) 59 32 62
Email : info@robot-coupe.be

Robot-Coupe Italia srl

Via Stelloni Levante 24/a
40012 Calderara di Reno (BO)
Tel: 051 72 68 10
Email: info@robot-coupe.it

www.robot-coupe.com



37002314451662

Réf. : 451 662 - 23/10/2020 - RDM