

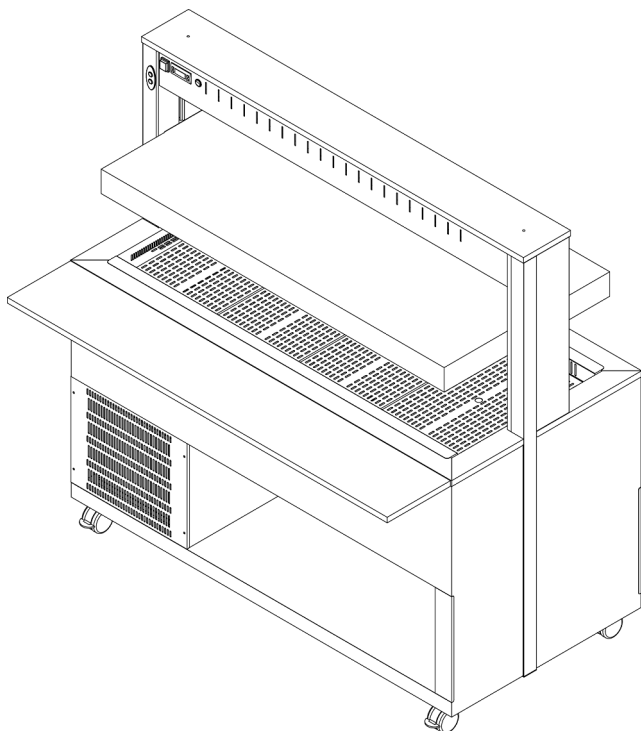


Rocam Losi Srl  
Via dell'industria 33/35 - 20080 ALBAIRATE (MI) - ITALY  
Tel. +39.02.94968356 r.a. - Fax +39.02.94968341  
e-mail: rocam@rocam.it - www.rocam.it

Reg. Imp., C.F. e P. Iva IT 07013680967  
R.E.A. MI 1929402 Cap.Soc. € 10.000,00 i.v.

Art.:

**ATHENA 3 R/M**  
**ATHENA 4 R/M**  
**ATHENA 3 RV/M**  
**ATHENA 4 RV/M**



NO

## Innholdsfortegnelse

1. Om håndboken.....	2
2. Sikkerhet og riktig bruk.....	2
3. Garanti.....	2
4. Innstillinger.....	2
4.1 Oppstart.....	3
4.2 Tekniske data.....	4
4.3 Forslag til bruk.....	4
4.3.1 Hettens bevegelse.....	5
4.5 Tilleggsutstyr.....	5
5. Rengjøring og vedlikehold.....	6
5.1 Driftsstans.....	8
5.2 Koblingskjemaer.....	9
5.2.1 Athena 3 R/M ó 4 R/M.....	9
5.2.2 Athena 3 RV/M ó 4 RV/M.....	10
6. Avfallshåndtering.....	11



1

Rev. 01/2014

Rocam Losi s.r.l. frasier seg ethvert ansvar for trykk- eller avskriftsfeil i dette dokumentet.  
Rocam Losi s.r.l. kan endre innhold og opplysninger i dette dokumentet med det formål å bedre kvaliteten på sine produkter.  
Dette dokumentet kan når som helst og uten varsel ikke betraktes som en kontrakt med tredjeparter.

## 1. Om håndboken

Brukeren må ha de fullstendige anvisningene. Brukeren må ta vare på dette dokumentet for senere bruk. Produsenten påtar seg ikke noe ansvar for skader som oppstår som følge av feilaktig bruk av denne håndboken.

Alle mål i denne håndboken er i mm.

## 2. Sikkerhet og riktig bruk



Rocam Losis produkter er i tråd med den siste teknologiske utviklingen og aktuelle sikkerhetsretningslinjer.

Buffetvognene **ATHENA**, som beskrives i denne håndboken, er designet for å være i samsvar med direktiver og lokale regler, som en garanti for at produktet er sikkert og pålitelig.

All annen bruk vil bli betraktet som i strid med det tiltenkte bruksformålet.

Produsenten er ikke ansvarlig for eventuelle skader som oppstår som følge av feil bruk. Ansvaret ligger utelukkende på brukeren.

Riktig bruk omfatter også overholdelse av anvisningene for bruk og installasjon, eventuell tilleggsdokumentasjon samt vilkårene for inspeksjon og vedlikehold.

## 3. Garanti

Takk for at du har kjøpt et Rocam Losi-produkt! Produktet er designet og produsert for et profesjonelt miljø. På grunn av kommersielle og bygningsmessige krav forbeholder produsenten seg retten til å gjøre endringer for å forbedre kvaliteten og bruken av produktet. I samsvar med EU-lovgivning garanterer Rocam Losi s.r.l. for sine produkter i 24 måneder. Denne garantien omfatter ikke elektriske deler, arbeid og eventuelle utskiftninger som følge av feilaktig bruk av produktet. Enhver manipulasjon skal automatisk ugyldiggjøre produsentens ansvar. Produkter eller deler som skal skiftes ut eller repareres for utvetydige feil i utførelse og materialer, må gjøres tilgjengelige ved produsentens kontorer, der de etter en grundig inspeksjon vil repareres eller skiftes ut. Reparasjoner skal bare utføres ved produsentens hovedkontor, og ingen av kundens kostnader i forbindelse med reparasjonen vil bli refundert av produsenten med mindre dette er uttrykkelig avtalt.

## 4. Innstillinger

Dette produktet er pakket og sendt i montert tilstand. Produsenten frasier seg ethvert ansvar for skader på ting eller personer som skyldes manglende overholdelse av anvisningene i denne håndboken.

Ikke utfør noen strukturelle endringer på trillebordet.

Elementene som sammen utgjør trillebordet (plast, polyuretanskum, bobleplast, isopor, papp og så videre), må som potensielle farekilder holdes unna barn, og avfallshåndteringen må skje i henhold til lokale bestemmelser.

Produsenten frasier seg ethvert ansvar for skader på ting eller personer som skyldes manglende overholdelse av anvisningene i denne håndboken.



Når produktet er pakket ut, må du fjerne platen før du starter opp produktet. Eventuelt gjenværende lim må fjernes nøye (ikke bruk slipende rengjøringsmidler).

Enheten er laget for å gå på vekselstrøm ved spenningen som er angitt på typeskiltet (på bunnen av tanken).

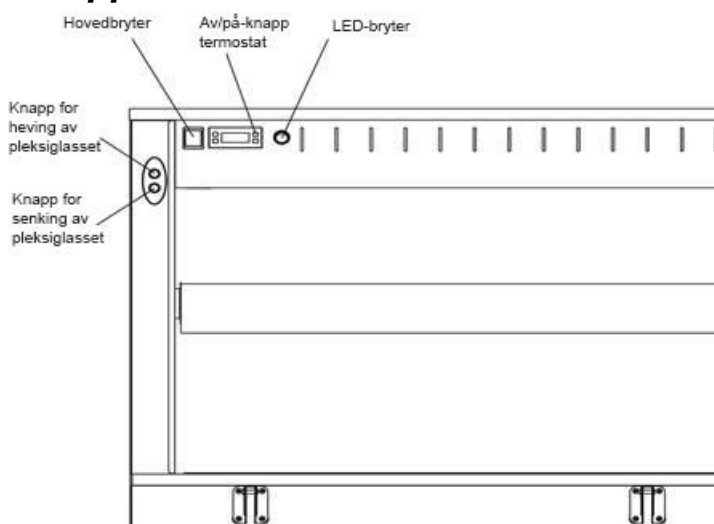
Jordingslinjen er merket med gult/grønt og må ikke avbrytes.

Enheten har en kabel som er i henhold til CE-forskriftene og har en Schuko-kontakt (som ved behov kan skiftes ut med en annen kontakt som er egnet for den oppgitte effekten og er i henhold til gjeldende regler og retningslinjer; skift ut den medfølgende kablen med en ny kabel med de samme egenskapene ved behov).

### Før du slår på apparatet

- ~ Sjekk om det elektriske anlegget tåler apparatets belastning (WATT som angitt på typeskiltet)
- ~ Sørg for at det elektriske anlegget er utstyrt med jordforbindelse i henhold til gjeldende normer og retningslinjer.
- ~ Koble apparatet til jordingsnettet via en kabel koblet til den spesifikke skruen på apparatets kabinett.

## 4.1 Oppstart



Når du er klar til å starte apparatet, kobler du det til strømmen og trykker på den røde strømbryteren på enhetens øvre del.

Når du slår på apparatet, vil termostatdisplayet blinke med teksten "OFF". For å starte kompressoren trykker du på av/på-knappen på den elektroniske termostaten i to sekunder. Kompressoren starter kjøleprosessen, og apparatets starttemperatur vises på termostaten. Den sorte bryteren på høyre side av termostaten er av/på-bryteren for LED-lampen. Denne fungerer uavhengig av varmesystemet.

Når apparatet er startet opp, når det den valgte temperaturen etter ca. en time (avhengig av utgangstemperaturen, romtemperaturen og buffetvognens eksponering).

Termostaten er innstilt fra produsenten på +2 °C for en optimal bruk av apparatet. Følg de vedlagte anvisningene for å endre innstillingene for digitaltermostaten.



**FORSIKTIG! Enhver endring i termostatinnstillingene må bare gjelde**

temperaturen. Endring av andre parametere kan påvirke og skade kompressorens drift.

**SE DE VEDLAGTE ANVINSINGENE**

## 4.2 Tekniske data

	<i>Athena 3 R/M</i>	<i>Athena 4 R/M</i>	<i>Athena 3 RV/M</i>	<i>Athena 4 RV/M</i>
Strømforsyning	230 V	230 V	230 V	230 V
Nominell effekt	490 W	494 W	933 W	937 W
Maks nominell effekt under avriming	490 W	494 W	1153 W	1157 W
Avriming	-	-	Automatisk	Automatisk
Avrimingsintervall	-	-	6 timer (kompressor igang)	6 timer (kompressor igang)
Kompressoreffekt	Klasse T 1/4 Hp	Klasse T 1/4 Hp	Klasse T 1/4 Hp	Klasse T 1/4 Hp
Kjøleeffekt	328 W	328 W	760 W	760 W
Kompressor lydtryknivå (dBA)	1 m avstand	51	51	56
	10 m avstand	31	31	36
Kjølegass	R 404	R 404	R 404	R 404
Gassmengde (kg)	0,23	0,25	0,64	0,66
Innstilt min./maks temperatur	-15/+50 °C	-15/+50 °C	-15/+50 °C	-15/+50 °C
Driftstemperatur	+2/+4 °C	+2/+4 °C	+2/+4 °C	+2/+4 °C
Kapasitet bakk	3 x GN 1/1 H. 200 mm (maks)	4 x GN 1/1 H. 200 mm (maks)	3 x GN 1/1 H. 200 mm (maks)	4 x GN 1/1 H. 200 mm (maks)
Bakkehøyde (mm)	220	220	220	220
Vekt (kg)	135	165	165	180

## 4.3 Forslag til bruk

Her følger en liste over forslag til optimal bruk av buffetvognen:

Matbrettene kan plasseres i bakken i alle mulige kombinasjoner. Ellers kan en rist GN 1/1 (alt. 5) brukes til å plassere og presentere mat.

Vi foreslår at du plasserer fersk sjømat på et lag av isflak på risten.



Vennligst bruk følgende tabell med oppbevaringstemperaturer. De angitte temperaturene (anbefalt i HACCP-forordningens bestemmelser om næringsmidler) er omtrentlige og kan endres i henhold til omgivelser,

soleksporing og matmengde.

Sluttkunden må jevnlig sjekke temperaturen på maten og, om nødvendig, endre temperaturen i henhold til relevante krav.

<b>Matvare</b>		<b>Min. temp (°C)</b>	<b>Maks temp (°C)</b>
Kaker		+2	+8
Pasta		+2	+7
Kjøtt		+2	+6
Sjømat*		+0	+4
Gastronomi	Tilberedt mat	+2	+10
	Tilberedt mat med egg, melk eller belagt med gelé	+0	+4
Meieriprodukter		+2	+4
Ost		+2	+10
Kjøttålegg		+2	+10
Grønnsaker	Hele	+8	+10
	Oppskjærte	+2	+6

\* Vi foreslår at du plasserer fersk sjømat på et lag av isflak på risten.



**Athena RV/M-modellene har et høyeffektivt vifteassistert kjølesystem som holder temperaturen i bakken jevn. Dette systemet har trykkluftventilasjon og passer ikke for bruk med all slags mat. Spør forhandleren din for mer informasjon.**

#### 4.3.1 Hettens bevegelse

Buffeen er utstyrt med en mobil hette som kan senkes ned på bakken.

På denne måten beskyttes maten mot påvirkning fra omgivelsene før servering. Denne mekanismen er spesielt nyttig når vognen settes opp før serveringen begynner.

For å senke hetten trykker du på den nederste knappen på det vertikale knappepanelet på vognens øvre del. Vær oppmerksom på at dette systemet har en sikkerhetsmekanisme som forhindrer fingerklem både mot bakken og mot vognens øvre del. Videre stopper hettens bevegelse så snart senke-/heveknappene ikke lenger trykkes inn.



**Vær alltid oppmerksom på barn eller andre personer når hetten senkes/heves, slik at ingen ulykker oppstår.**

## 4.5 Tilleggsutstyr

Ref.	Kode	Antall				Beskrivelse
		Athena 3 R/M	Athena 4 R/M	Athena 3 RV/M	Athena 4 RV/M	
Alt. 3		1-2*	1-2*	1-2*	1-2*	Brettholder kortsida
Alt. 4		1-2*	1-2*	1-2*	1-2*	Underskapdeksel
Alt. 5		Opptil 3x	Opptil 4x	Opptil 3x	Opptil 4x	Rist dim. GN 1/1
Alt. 6		1-2	1-2	1-2	1-2	"Tip-up" brettholder langsida
Alt. 7		1-2*	1-2*	1-2*	1-2*	Rørstruktur brettholder langsida
Alt. 9		1-2*	1-2*	1-2*	1-2*	Langt-brett-holder kortsida

*Oppgi alltid referansemodell.*

*\*Ikke vist*

**ENHVER MANIPULASJON UGYLDIGGJØR AUTOMATISK PRODUSENTENS  
ANSVAR OG GARANTI FOR DETTE PRODUKTET.**

## 5. Rengjøring og vedlikehold



### ADVARSEL:

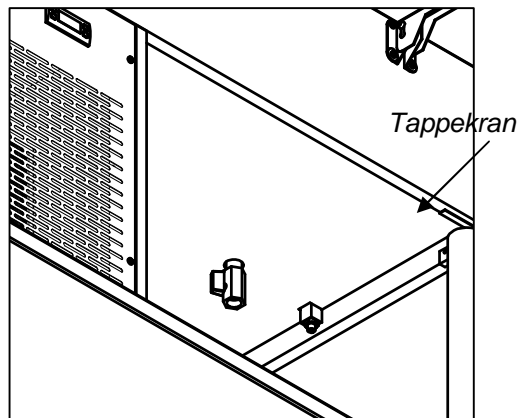
**Apparatet må kobles fra strøm før rengjøring. Vask aldri apparatet med vannstråle; vann kan trenge inn i de elektriske komponentene.**

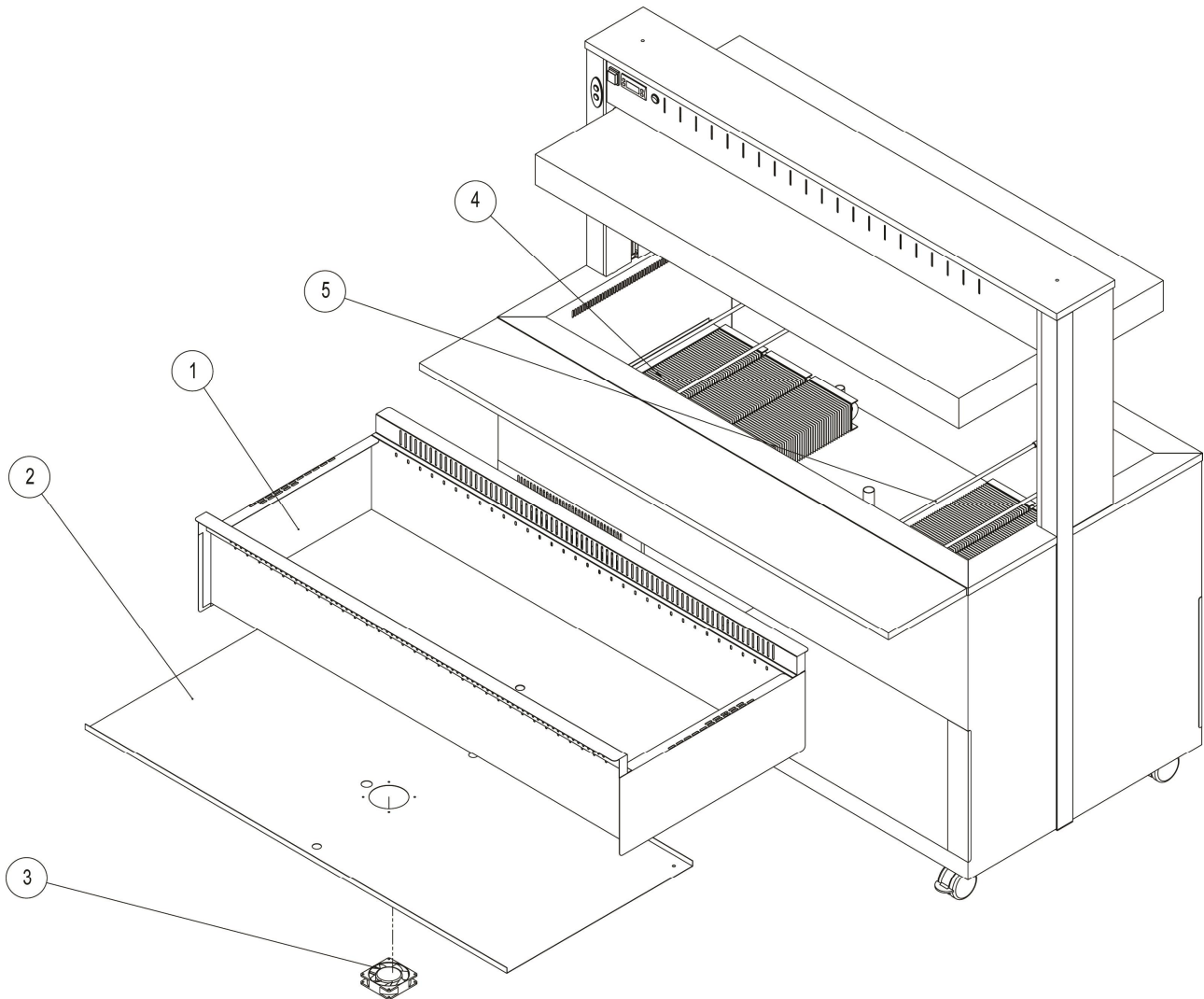
Rengjør apparatet når det ikke skal brukes lenger. Bakken må tømmes for kondens gjennom tappekranen (se bildet til høyre). Plasser en bøtte under tappekranen og vri spaken. Sørg for at den lukkes når bakken er tom.

Når bakken er tom, anbefaler vi at du tørker den med en klut eller en svamp.

De laminerte delene kan rengjøres med en fuktig klut. På vanskelige flekker kan du bruke en fuktig klut med litt alkohol. Bruk aldri etsende eller slipende rengjøringsmidler.

Modellen ATHENA RV/M har en indre bakk til GN-brett og en utvendig bakk der kjølekomponentene plasseres. Dersom vedlikehold er nødvendig, viser vi til tegningen nedenfor for tilgang til fordampere og viftekjølesystemet.





<b>Ref.</b>	<b>Kode</b>	<b>Antall</b>	<b>Beskrivelse</b>
1		1	Indre bakk
2		1	Falsk bunn
3	C0500VENTOLA (4 RV-M) C0500VENTOLA3 (3 RV-M)	1	Vifte
4	C0500EVAP	2	Fordamper
5	D04INRDEF	2	Avriming, varmeelement



**Sørg for alltid å slå av og koble fra buffetvognen før noen form for vedlikeholdsarbeid utføres. Vedlikehold må alltid utføres av kvalifisert personell; produsenten er ikke ansvarlig for personskader som kan oppstå som følge av u hensiktsmessig vedlikehold.**



Produsenten er ikke ansvarlig for eventuelle strukturelle skader forårsaket av bruk av skadelige stoffer.  
Vognen må alltid stå horisontalt og skal aldri vendes, da dette kan skade kompressoren.

## 5.1 Driftsstans

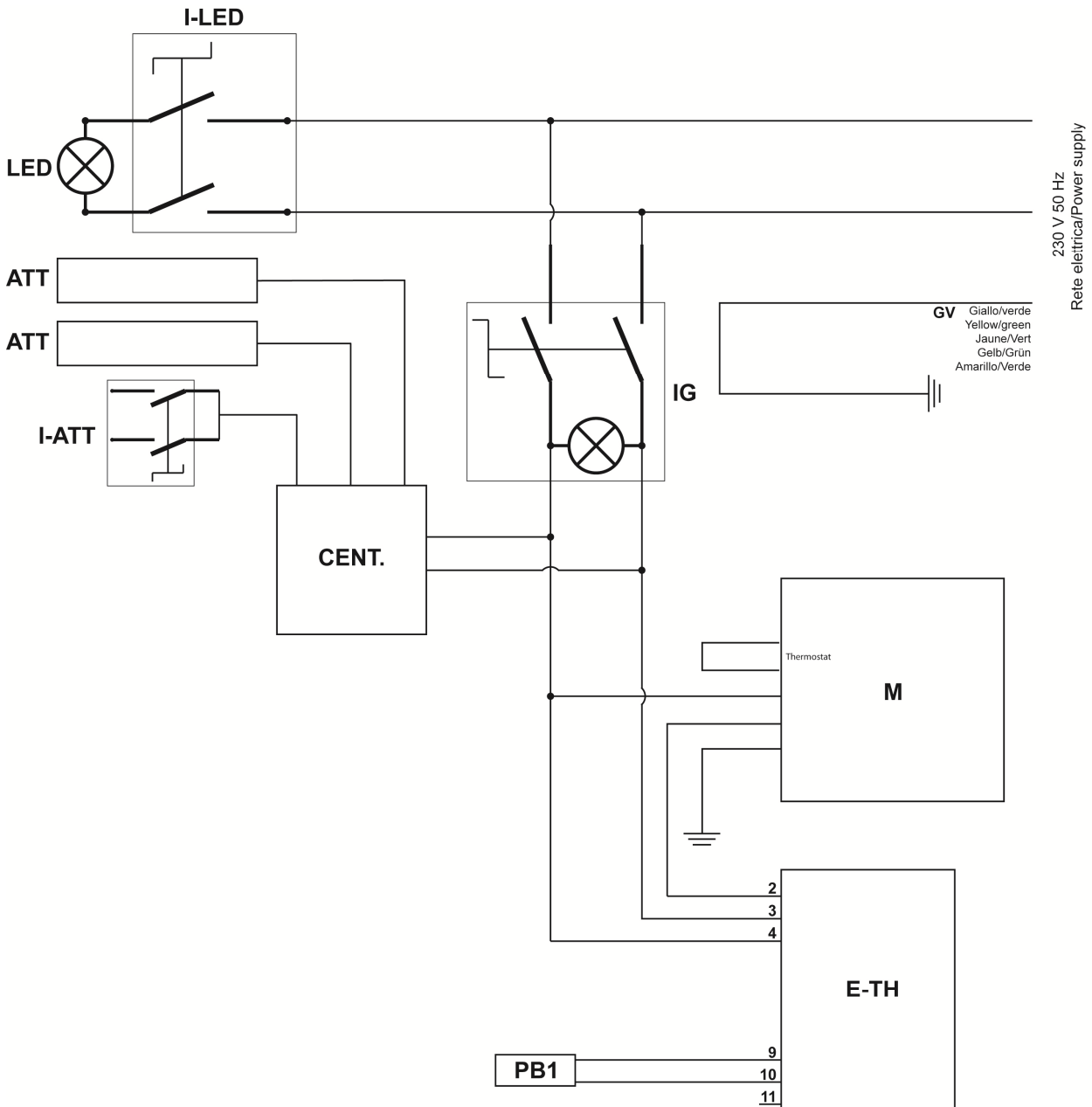
<b>Problem</b>	<b>Mulig årsak</b>	<b>Løsning</b>
Vognen kjøler ikke	Strømbrudd	Sjekk strømmen i det elektriske systemet
	Mangel på og/eller tap av gass fra systemet	Kontakt forhandleren
	Termostaten har blitt tuklet med eller er ødelagt	Sjekk termostatreguleringen eller kontakt forhandleren
	Strømkabelen er slitt	Skift ut kabelen
	Kompressoren virker ikke	Kontakt forhandleren
Luften strømmer ikke fra hullene i bakken*	Viften er brent	Kontakt forhandleren
	Hullene er tettet	Ta ut den indre bakken og rengjør hullene fra baksiden
	Fordamperen er fylt med is fordi varmelementet for automatisk avriming er ødelagt	Kontakt forhandleren
Vognen mister effektivitet etter noen timers kontinuerlig bruk*	Svikt i det automatiske avrimingssystemet	Kontakt forhandleren
LED-lampen lyser ikke	LED-lampen er brent	Kontakt forhandleren
	Omformeren er brent	Skift ut med ny omformer med samme egenskaper eller kontakt forhandleren
Det elektriske heve-/senkesystemet for hetten virker ikke	Aktuatorene er brent	Kontakt forhandleren
	Knappepanelet er ødelagt	Kontakt forhandleren
	Hindring i aktuatorslag	Fjern hindringen og hold alltid aktuatoren spor ledig og rent.

\*Bare RV/M-modeller

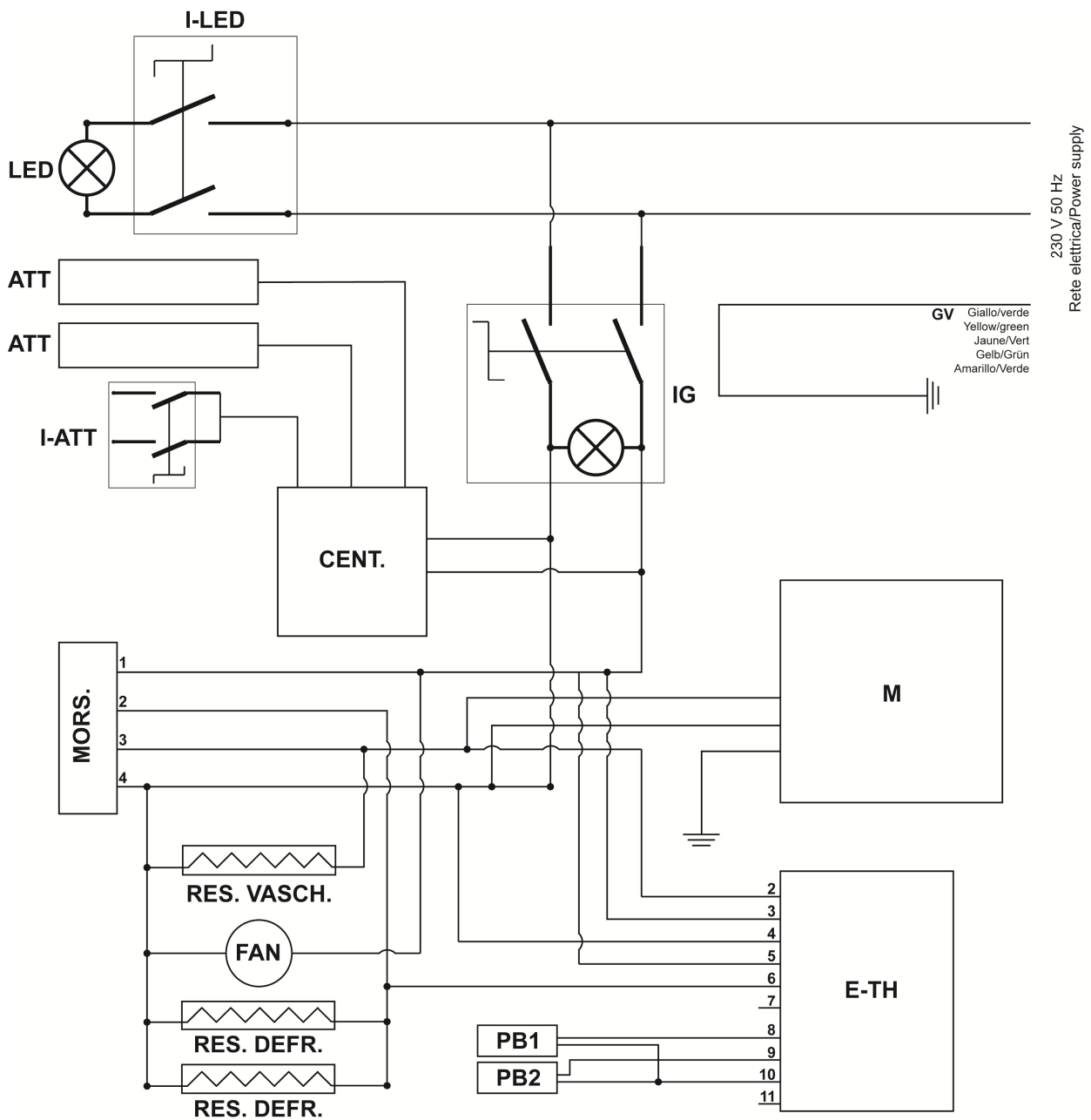


## 5.2 Koblingskjemaer

### 5.2.1 Athena 3 R/M Æ 4 R/M



### 5.2.2 Athena 3 RV/M Æ 4 RV/M



<b>Ref.</b>	<b>Beskrivelse</b>
E-TH	Digital termostat
IG	Generell bryter
M	Kompressor
CENT.	Aktuatorkontrollenhet

ATT	Aktuator
I-ATT	Aktuatorbryter
LED	LED-lampe
I-LED	LED-bryter
MORS.	Koblingsboks
RES. VASCH.	Fordamperbrett, varmeelement
FAN	Vifte
RES.DEFR.	Avrimingssyklus, varmeelement
PB1	Bakksensor
PB2	Fordampersensor

## 6. Avfallshåndtering

Enheden må kastes i henhold til lokale regler. Der det er mulig, skal de ulike komponentene demonteres og skilles fra hverandre.

Emballasjen (plast, skum, bobleplast, isopor, papp osv.) må som potensielle farekilder oppbevares unna barn. Avfallshåndteringen må skje i henhold til lokale regler.



Dette merket som vises på produktet eller i produktdokumentasjonen, indikerer at det ikke skal kastes sammen med annet husholdningsavfall ved slutten av levetiden.

For å forhindre mulig skade på miljøet eller menneskelig helse fra ukontrollert avfallshåndtering må du skille dette avfallet fra annet type avfall og resirkulere apparatet på en ansvarlig måte som fremmer bærekraftig gjenbruk av materielle ressurser.

Husholdningsbrukere bør kontakte enten forhandleren de kjøpte produktet av, eller lokale myndigheter for detaljer om hvor og hvordan de kan levere dette produktet til miljømessig trygg resirkulering.

Forretningsbrukere bør kontakte leverandøren og undersøke vilkårene i kjøpskontrakten. Dette produktet skal ikke blandes med annet kommersielt avfall som skal kastes.