

PØLSEKOKER

BGM



Pølsekokker:

Maskinen leveres i komplett rustfri utførelse og med lett uttakbar innerbeholder med fast delevegg og løse rister.

Kan stå fritt på benk eller felles ned i disk.

Lokket er solid hengslet i bakkant.

Meget temperatur stabil, noe som er helt avgjørelse for sluttresultatet.

Kan leveres med og uten kran.

Modell	Beholder mm	Mål mm	kW	Netto vekt / Brutto vekt
PØLSEKOKER	240 x 240 x 240	330 x 370 x 330	2	9/11

Før kokeren tas i bruk:

- Fjern det hvite plastbelegget som beskytter dekslene.
- Vask med varmt såpevann.
- Løft ut innerbeholderen og, fyll vann opp til øvre merket i ytterbeholderen.
- Fyll vann i innerbeholderen opp til ristene.

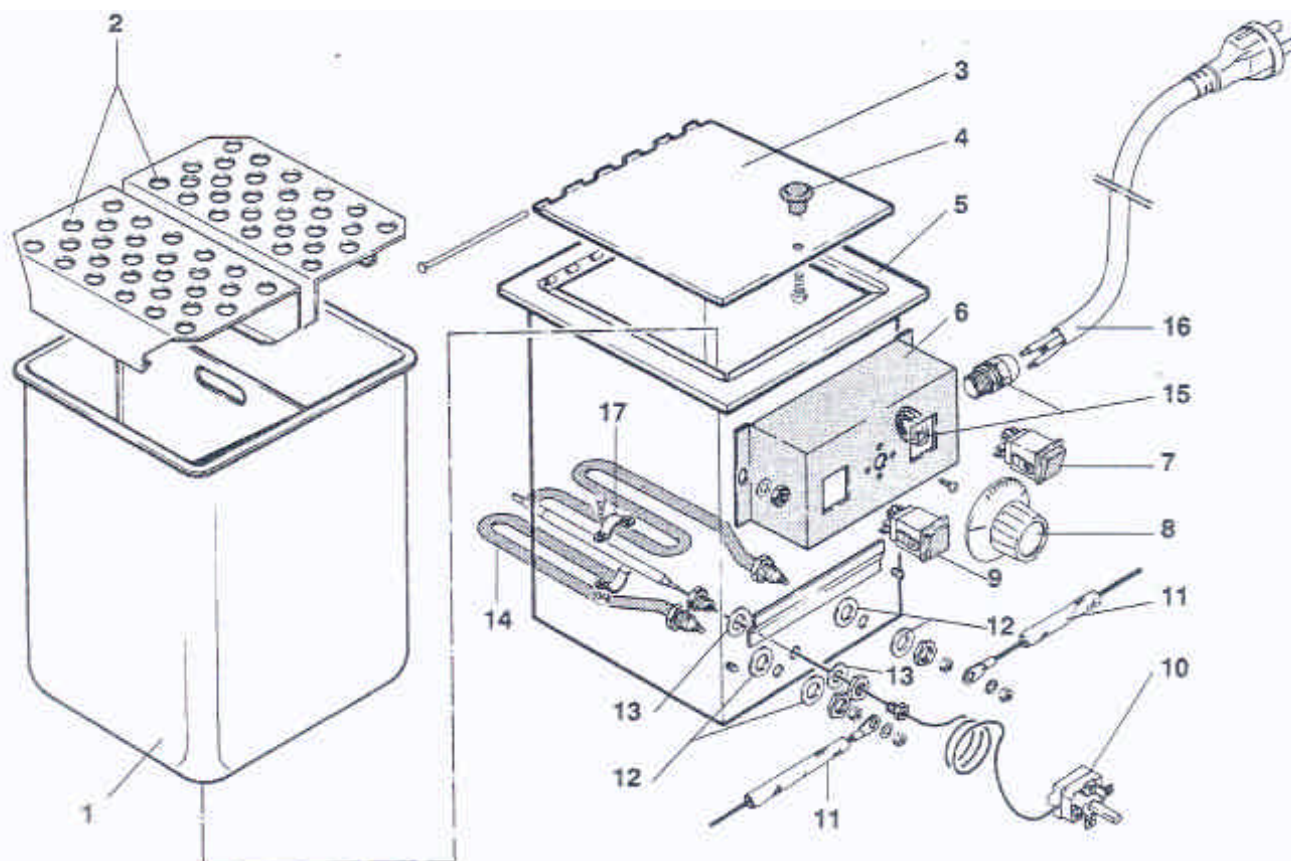
Ved bruk:

- Slå på bryteren, og sett termostaten på: 80 °c .
(temp kan variere med omsetningen)

Vedlikehold:

- Vask innerbeholderen og rist\delevegg daglig.
- Sjekk vannstand i ytterbeholder daglig.
- Vask hele Pølsebeholderen ukentlig.
(pølsevarmeren må aldri settes i vann)

PØLSEKOKER



Pos.	COD.	DESCRIZIONE	DENOMINATION	DESCRIPTION	BEZEICHNUNG
1	900191	BACINELLA	CLIVE	BOWL	SCHALE
2	906256	SEPARATORE	SÉPARATEUR	SEPARATORY	SCHEIDER
3	959890	COPERCHIO	COUVERCLE	COVER	DECKEL
4	905043	MANOPOLA	BOUTON	KNOB	KNOFF
5	902007	CARROZZERIA	CARROSSERIE	BASE	KARROSSERIE
6	904680	PORTACOMANDI	TABEAU COMMANDE	ELECTRIC PANEL	SCHALTAFEL
7	903610	INTERRUTTORE	INTERRUPTEUR	MAIN SWITCH	SCHALTER
8	903971	MANOPOLA	BOUTON	KNOB	KNOFF
9	903652	LAMPADA SPIA	LAMPE TEMOIN	LAMP	KONTROLLAMPE
10	907135	TERMOSTATO 0°-110°	THERMOSTAT	THERMOSTAT	THERMOSTAT
11	903248	GUAINA ISOLANTE	ENVELOPPE PROTEC.	SHEATH	ISOLIERHÜLLE
12	907979	GUARNIZIONE	JOINT	GASKET	DICHTUNG
13	903405	GUARNIZIONE	JOINT	GASKET	DICHTUNG
14	905592	RESISTENZA 2000 W/230V	RESISTANCE	HEATING ELEMENT	HEIZKÖRPER
15	902667	PRESSACAVO	FIXAGE DE CABLE	FIXING CABLE	KABELBEFESTIGER
16	901180	CAVO D'ALIMENTAZIONE	CABLE D'ALIMENTATION	INPUT CABLE	SPERISKABELE
17	904954	PIASTRINA	PLAQUE	PLATE	PLATTE

Koplingsskjema Silanos pølsevarmer

