

Bruksanvisning

Buffet-varmelampe

Art. nr. B 0041, B 0042, B 0047, B 0048

Art. nr. B 0043, B 0044

Art. nr. B 0051, B 0052, B 0061, B 0062



Scholl Apparatebau GmbH & Co. KG

Zinhainer Weg 4
D-56470 Bad Marienberg / Tyskland

Telefon +0049 (0) 2661 – 9868-10
Faks +0049 (0) 2661 – 9868-38 (service)
Web www.scholl-gastro.de
E-E-post info@scholl-gastro.de



INNHold

Innhold	2
Forord.....	4
Konvensjoner.....	5
Piktogrammer – Generelle sikkerhetsmerknader	5
Piktogrammer – Advarsler	7
Piktogrammer – Viktige merknader	8
Produktinformasjon	10
Informasjon om overholdelse av standarder, lover og direktiver	10
Sikkerhet.....	10
Utpakking og oppstart.....	11
Emballasje	11
Følsomhet.....	11
Mellomlagring	11
Leveransens omfang.....	11
Oppstart	11
Monteringsanvisninger	12
Bruk	13
Vedlikehold.....	14
Vedlikehold og reparasjoner	14
Rengjøring og stell	14
Feilsøking.....	15
Tekniske data.....	16
Målskisse	17
Koblingsskjema.....	19
Reservedeler	20



GBA B 0041 1 E

Avfall og miljø.....	25
Miljømerknader.....	25
Håndtering av emballasje.....	25
Håndtering av apparatet.....	25
Garanti og service.....	26
Garantivilkår.....	26
Serviceadresse.....	27



FORORD

Gratulerer!

Ved å kjøpe dette nye SCHOLL-apparatet har du valgt et produkt som oppfyller de høyeste tekniske standarder, og som samtidig gir enestående bekvemmelighet ved bruk.

Dette apparatet har blitt designet med minimalt energiforbruk i tankene. Når apparatet brukes på en ansvarlig måte, vil det gjøre sin nytte på en økologisk forsvarlig måte.

Vennligst les informasjonen i denne håndboken nøye før du starter apparatet. På de neste sidene vil du finne viktige merknader om bruk, stell og vedlikehold, slik at du vil kunne bruke apparatet over lang tid.

Hvis en feil likevel skulle skje, kan du først se avsnittet "Feilsøking". I mange tilfeller vil du være i stand til å løse mindre problemer selv og dermed spare unødvendige servicekostnader.

Ta godt vare på denne bruksanvisningen, og gi den videre til eventuelle andre senere brukere for deres informasjon og sikkerhet.

Et kvalitetsprodukt som behandles riktig, vil gjøre sin nytte i mange år.

Vi er sikre på at du vil sette pris på dette produktet!

Med vennlig hilsen

Gustav Scholl Apparatebau GmbH & Co. KG



KONVENSJONER

PIKTOGRAMMER – GENERELL SIKKERHET



Sørg for å følge denne bruksanvisningen og sikkerhetsmerknadene for å hindre skader på personer eller eiendom. Ikke endre eller modifierer apparatet.



Bruk aldri et defekt apparat. Hvis du mistenker at enheten er defekt eller oppdager uvanlig støy eller lukt, må du slå av strømbryteren og trekke støpselet ut av stikkontakten, eller på annen måte koble apparatet fra strømmettet og gjøre det strømløst (altså slik at det ikke lenger har spenning). Ikke bruk dette apparatet hvis strømkabelen er skadet.

Hvis du ikke følger denne advarselen, kan brann eller elektrisk støt oppstå!

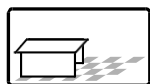


Vedlikehold og reparasjoner må utføres av kvalifiserte fagfolk ved bruk av originale reservedeler og originalt utstyr. Ikke forsøk å utføre reparasjoner på dette apparatet selv!

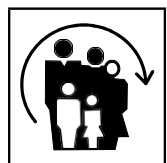


Enheden skal bare kobles til et passende jordet strømuttak. Sørg for at strømforsyningen er i samsvar med opplysningene på apparatets merkeskilt.

Hvis du ikke følger denne advarselen, kan brann eller elektrisk støt oppstå!



Plasser apparatet på en stødig, flat og varmebestandig overflate, for å hindre brannfare og ulykker.



Dette apparatet er ikke beregnet for å brukes av personer (inkludert barn) med begrensede fysiske, sensoriske eller mentale evner, eller personer som mangler erfaring og/eller kunnskap, med mindre de er under oppsyn av en person som er ansvarlig for sikkerheten, og som instruerer dem i bruken av enheten. Barn skal være under tilsyn slik at de ikke leker med apparatet.

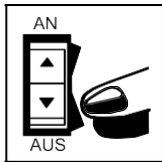




Ikke legg strømledningen nær varmekilder, over skarpe kanter, osv. Trekk alltid i støpselet, ikke i ledningen, når du skal ta den ut av en stikkontakt, slik at du ikke skader ledningen. Ikke la ledninger henge uten støtte. Legg ledningen slik at det ikke er fare for at man snubler i den!



Ved bruk av skjøteledning må du rulle ut ledningen fra spolen, for å hindre varmeutvikling eller ledningsbrann. Støpselet må være sprutsikkert og være laget av eller belagt med gummi. **Alle ledninger må ha et tverrsnitt på minst 1,5 mm².**



Ikke la apparatet gå uten tilsyn. Pass på at strømbryteren er satt til "0" før du setter støpselet inn i stikkontakten. Unngå å starte enheten utilsiktet. Hvis du kobler enheten til strømmettet mens strømbryteren er satt til "ON", kan dette føre til ulykker.



Beskytt apparatet mot fuktighet (vannsprit, regn). Ikke senk apparatet i vann eller annen væske, og ikke vask det i oppvaskmaskin. Enhver inntrengning av vann vil øke risikoen for elektrisk støt.



Ikke ta på apparatets overflater. Overflatene på dette apparatet kan bli varme. Vennligst la enheten avkjøles helt før rengjøring eller lagring. Dekk aldri til apparatet.

Fare for brennskade eller brann!



PIKTOGRAMMER – ADVARSLER



Rengjøring må bare utføres av kvalifiserte personer som har lest og forstått denne bruksanvisningen, og som er kjent med gjeldende hygieneregler. Sørg for at enheten rengjøres grundig og forsiktig.

For lett rengjøring kan du tørke av overflaten med en klut eller myk børste/svamp dyppet i varmt vann med en liten mengde oppvaskmiddel. Følg opp ved å tørke med rent vann til det ikke er noe rengjøringsmiddel igjen på overflaten, ettersom dette kan føre til misfarging eller flekker. Avslutt med å gni overflaten tørr.

For å fjerne vanskeligere eller omfattende rester kan du bruke et rengjøringsmiddel for rustfritt stål.

Bruk aldri noe av det følgende for rengjøring:

- aggressive eller blekende produkter, dvs. som inneholder aktivt oksygen, klor eller etsende/korroderende bestanddeler
- skuremidler som skurekremer/pastaer, stålull, forsåpet stålull, metall eller plastsvamper, eller svamper med skrapete overflate (skureside)



Bruk aldri damp og/eller trykkstråle til å rengjøre dette apparatet. Dette kan skade apparatet til det punkt der det utgjør en **fare for dødsfall!**



Før rengjøring, vedlikehold eller reparasjoner utføres, må apparatet kobles fra strømmettet og gjøres strømløst. For å gjøre dette er det ikke nok til å sette strømbryteren til OFF. I stedet må støpselet trekkes ut, eller den elektriske kretsen må gjøres strømløs. Sjekk at det ikke er spenning før du åpner apparatet, og steng kretsen slik at ikke strøm tilføres utilsiktet.



Den totale tillatte regenererings- og varmholdetiden i henhold til HACCP overskrides etter tre timer.



Risiko for potensiell helseskade!





La enheten kjøles ned før rengjøring.

Brennfare

PIKTOGRAMMER – VIKTIGE MERKNADER



FARE

indikerer en umiddelbar, truende fare.

Hvis du ikke følger denne advarselen, vil dette resultere i alvorlig fysisk skade eller død.



ADVARSEL

indikerer en potensielt farlig situasjon.

Hvis du ikke følger denne advarselen, kan dette resultere i alvorlig fysisk skade eller død.



FORSIKTIG

indikerer en potensielt skadelig situasjon.

Hvis du ikke følger dette varselet, kan det føre til skade på eiendom.



FARE – elektrisk spenning

indikerer en umiddelbar, truende fare.

Hvis du ikke følger denne advarselen, vil dette resultere i alvorlig fysisk skade eller død.



ACHTUNG

VIKTIG

Feil bruk kan føre til mindre personskader eller skade på eiendom.



I tillegg til denne bruksanvisningen gjelder en rekke regler for ulykkesforebygging og andre bestemmelser med hensyn til driften av dette apparatet. Når det gjelder matvarehåndtering, viser vi til HACCP-regler om etterlevelse av krav til hygiene.

Hvis du har spørsmål, ber vi deg ta kontakt med din lokale veileder eller sikkerhetsrepresentant.



Dette produktet må ikke kastes sammen med husholdningsavfall.

Vennligst legg til rette for riktig gjenvinning av dette produktet via din lokale leverandør av avfallstjenester.



PRODUKTINFORMASJON

Buffet-varmelampen kan bare brukes til å holde matretter varme på kort sikt.

INFORMASJON OM ETTERLEVELSE AV STANDARDER, LOVER OG DIREKTIVER

Dette apparatet er i samsvar med følgende:

EU-direktiv:	2014/30/EU	EMC-direktivet
	2014/35/EU	Lavspenningsdirektivet
Harmoniserte standarder:	DIN EN 60335-1: 2012-10	Elektriske husholdningsapparater – Sikkerhet
	DIN EN 61000-6-1: 2007-10	Elektromagnetisk kompatibilitet (EMC) – Generisk standard – Immunitet
	DIN EN 61000-6-3:2011-09	Elektromagnetisk kompatibilitet (EMC) – Generisk standard – Utslipp

SIKKERHET



Dette apparatet er i samsvar med aksepterte tekniske regler og relevante sikkerhetsforskrifter. Riktig bruk av apparatet er imidlertid en forutsetning for effektivt å forebygge skader og ulykker. Vennligst følg merknadene som er gitt i denne bruksanvisningen.

Ytterligere sikkerhetsmerknader finnes i følgende avsnitt:

- Piktogrammer – Generelle sikkerhetsmerknader
- Piktogrammer – Advarsler
- Piktogrammer – Viktige merknader



GBA B 0041 1 E



UTPAKKING OG OPPSTART

PAKKING

Hvilken emballasjetype som anvendes, vil i stor grad avhenge av fraktmetode og -rute. Unntatt der annet er avtalt i kontrakten, vil emballasje være i samsvar med "HPE emballasjeretningslinjer", som definert av den tyske foreningen for trematerial-, palle- og eksportemballasjeindustrien, og av den tyske ingeniørforeningen.

FØLSOMHET

Spesiell forsiktighet må utvises under transport og håndtering av dette apparatet, for å unngå skader fra eksponering for overdreven kraft eller uforsiktig lasting/lossing.

Støt ved frakt og håndtering må unngås. Selve

apparatet må behandles med forsiktighet.

MELLOMLAGRING

Apparater som ikke skal installeres umiddelbart etter levering, må lagres med forsiktighet på et beskyttet sted. Slike apparater må være godt tildekket, for å hindre at støv og fuktighet trenger inn i enheten.

LEVERANSENS OMFANG

Innholdet av leveransen fremgår av følgeseddelen og leveransens fullstendighet må sjekkes ved mottak.

Eventuelle skader under transport og/eller manglende elementer skal meldes skriftlig.

OPPSTART

Gjør følgende før apparatet settes i drift:

- Inspiser enheten for eventuelle feil eller skader fra transporten.
- Rengjør enheten med en fuktig klut og en liten mengde oppvaskmiddel, og tørk den deretter med en lofri klut.
- Kontroller at opplysningene på merkeskiltet samsvarer med din lokale strømforsyning.
- Elektriske sikkerhetsfunksjoner må kontrolleres for riktig funksjon.
- Sjekk at alle skrueforbindelser er stramme.
- Gjør deg kjent med bruksanvisningen og vilkårene for sikker drift av apparatet.

Defekt utstyr må ikke tas i bruk!



MONTERINGSANVISNINGER

- *Juridiske krav og tilkoblingsforholdene hos din lokale kraftleverandør må overholdes.*
- *Sørg for at apparatet er helt uten strøm før du kobler det til eller reparerer det. Trekk det to-polede CEE 7/4 jordingsstøpselet ut fra strømuttaket, eller slå av strømbryteren.*
- *Full beskyttelse mot elektrisk støt må sikres ved installasjon.*
- *Apparatet leveres klart for tilkobling og må bare kobles til en to-polet og jordet stikkontakt installert i samsvar med gjeldende regelverk. Enhver flytting av en stikkontakt eller utskifting av tilkoblingsledningen må kun utføres av en elektriker og ta hensyn til relevante normer.*
- *Hvis støpselet ikke lenger er tilgjengelig når apparatet er installert, må en flerpolet frakoblingsenhet med en kontaktavstand på minst 3 mm finnes på installasjonssiden, for å overholde gjeldende sikkerhetskrav.*



BRUK

Buffet-varmelampen har en hovedbryter. Buffet-varmelampen BiTherm har to hovedbrytere på basen.

Buffet-varmelampen skal slås på og av med hovedbryteren.

Indikasjoner:

Ikke ta på den infrarøde radiatoren! Brennskade!

Ikke dekk til apparatet under bruk. Brannfare!

Vennligst les kapittelet Konvensjoner.



VEDLIKEHOLD

VEDLIKEHOLD OG REPARASJON



Vedlikehold og reparasjoner på apparatet må kun utføres av en autorisert fagperson i henhold til gjeldende sikkerhetsforskrifter.

Feilaktig utført arbeid vil sette sikkerheten din i fare.

RENGJØRING OG STELL



- La enheten kjøles ned før rengjøring. **Brennfare!**
- Rustfritt stål er spesielt utsatt for riper!
- Fjern rester av kalk, fett og stivelse umiddelbart for å unngå flekkdannelse.
- Følg bruksanvisningene fra produsenten ved bruk av rengjøringsmiddel.



For lett rengjøring kan du tørke av overflaten med en klut eller myk børste/svamp dyppet i varmt vann med en liten mengde oppvaskmiddel. Følg opp ved å tørke med rent vann til det ikke er noe rengjøringsmiddel igjen på overflaten, ettersom dette kan føre til misfarging eller flekker. Avslutt med å gni overflaten tørr.

For å fjerne vanskeligere eller omfattende rester kan du bruke et rengjøringsmiddel for rustfritt stål.

Bruk aldri noe av det følgende for rengjøring:

- aggressive eller blekende produkter, dvs. som inneholder aktivt oksygen, klor eller etsende/korroderende bestanddeler
- skuremidler som skurekremer/pastaer, stålull, forsåpet stålull, metall eller plastsvamper, eller svamper med skrapete overflate (skureside)

Vi anbefaler deg å rengjøre overflater av rustfritt en gang i uken ved bruk av et standard pleiende produkt for rustfritt stål. Dette vil danne et beskyttende lag som hindrer at overflaten av rustfritt stål misfarges.



I alle tilfeller må du følge produsentens instruksjoner og prøve hvert produkt på et lite område først før du bruker det på større flater.



FEILSØKING



Reparasjoner må utføres av en autorisert spesialist i samsvar med gjeldende sikkerhetsnormer og forskrifter.

Feilaktig utført arbeid vil sette sikkerheten din i fare!

Merk at en del arbeid bare må utføres av en elektrisk spesialist. I henhold til DIN EN 60204-1: 2011-01 er spesialister "personer som gjennom relevant utdanning og erfaring er i stand til å gjenkjenne risiko og unngå potensielle farer".

Enkelte feil vil du kunne løse selv. Sjekk alltid først om problemet skyldes en driftsfeil. Reparasjoner er ikke gratis, selv innenfor garantiperioden, hvis problemet er forårsaket av en driftsfeil, eller hvis du ikke har fulgt følgende instruksjoner.



Før rengjøring, vedlikehold eller reparasjoner utføres, må apparatet kobles fra strømmettet og gjøres strømløst. For å gjøre dette er det ikke nok til å sette strømbryteren til OFF. I stedet må støpselet trekkes ut, eller den elektriske kretsen må gjøres strømløs. Sjekk at det ikke er spenning før du åpner apparatet, og steng kretsen slik at ikke strøm tilføres utilsiktet.

Problem	Årsak	Løsning
Apparatet fungerer ikke	Defekt støpsel/ledning	FARE! Farlig elektrisk spenning. Trekk ut støpselet og sperr produktet fra videre bruk. Utbedres av en elektrisk spesialist.
Apparatet fungerer ikke	Feil på infrarød radiator	Skift ut infrarød radiator
Apparatet fungerer ikke	Feil på hovedbryter	Utbedres av en elektrisk spesialist.



TEKNISKE DATA

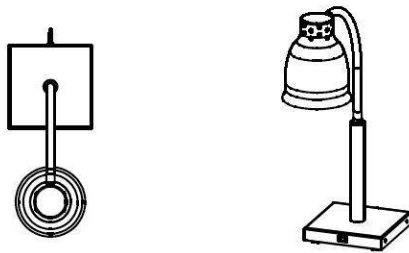
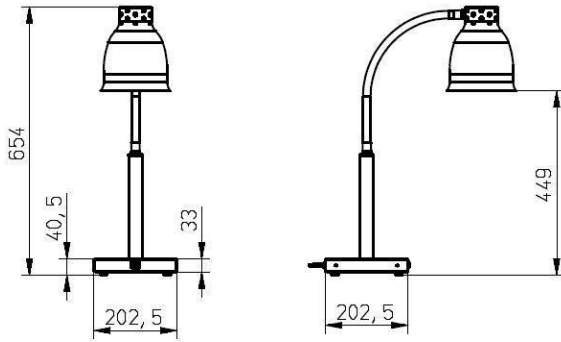
Farge	Krombelagt	Art.nr. B 0041, B 0043, B 0051, B 0061
	Krombelagt, hvit	Art.nr. B 0047
	Krombelagt, sort	Art.nr. B 0048
	Gull	Art.nr. B 0042, B 0044, B 0052, B 0062
Spenning	230V ~	
Elektrisk effekt	250 W	Art.nr. B 0041, B 0042, B 0047, B 0048, Art. nr. B 0051, B 0052, B 0061, B 0062
	500 W	Art.nr. B 0043, B 0044
Utstyr	Art.nr. B 0041, B 0042, B 0043, B 0044, B 0047, B 0048:	
	Varmelampe med lampeskjerm, fleksibel arm, base, hovedbryter, tilkoblingsledning ca. 2,0 m med to-pinner jordet støpsel, inkl. 250 W infrarød radiator, hvitt lys	
	Art.nr. B 0051, B 0052:	
	Varmelampe med lampeskjerm, fleksibel arm, tilkoblingsledning ca. 2,0 m, med skruforbindelse for innbygging, inkl. 250 W infrarød radiator, hvitt lys Art.nr. B 0061, B 0062:	
Varmelampe med lampeskjerm, fleksibel arm, tilkoblingsledning ca. 2,0 m, mobilt bordfeste, inkl. 250 W infrarød radiator, hvitt lys		

GBA B 0041 1 E

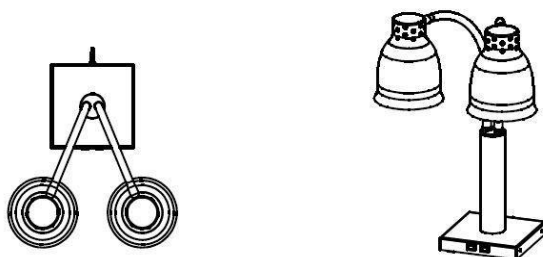
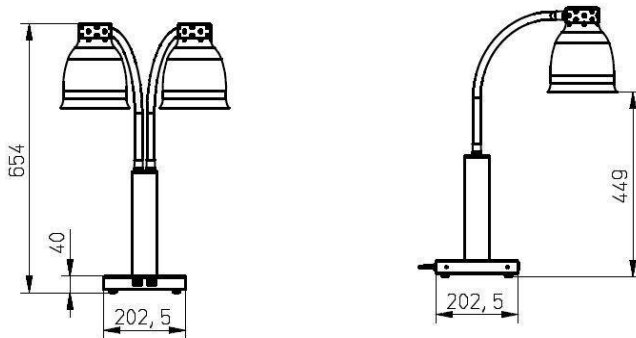


GBA B 0041 1 E

MÅLSKISSE



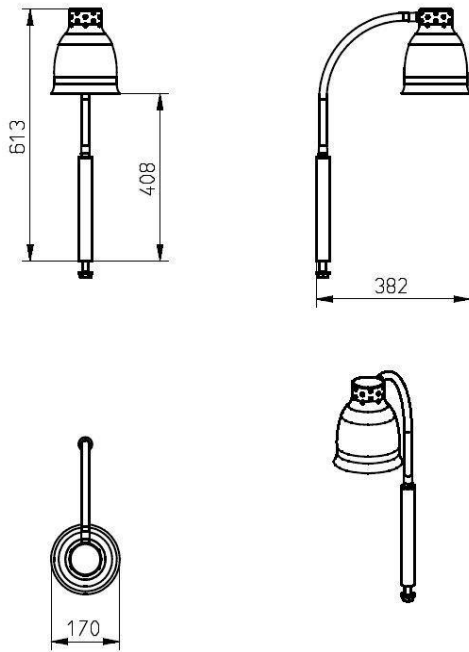
Målskisse Art.nr. B 0041, B 0042, B 0047, B 0048



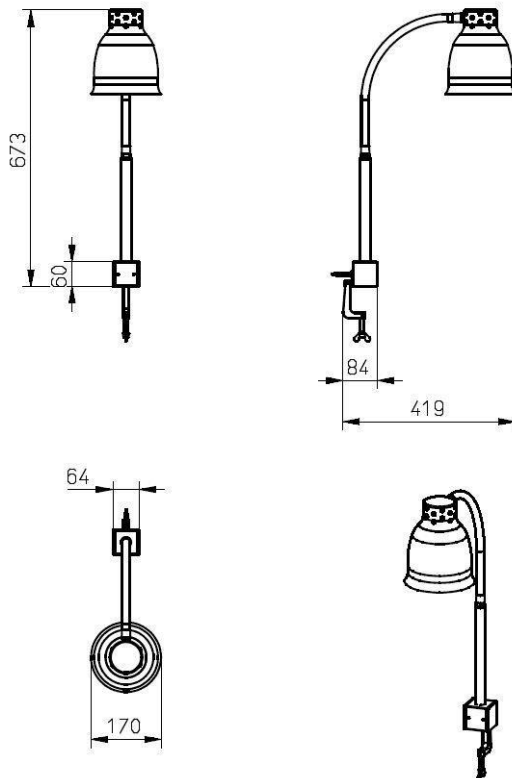
Målskisse Art.nr. B 0043, B 0044



GBA B 0041 1 E



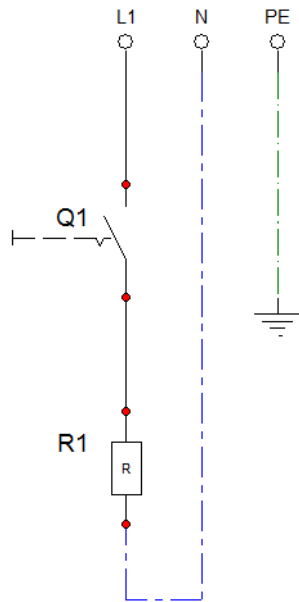
Målskisse Art.nr. B 0051, B 0052



Målskisse Art.nr. B 0061, B 0062

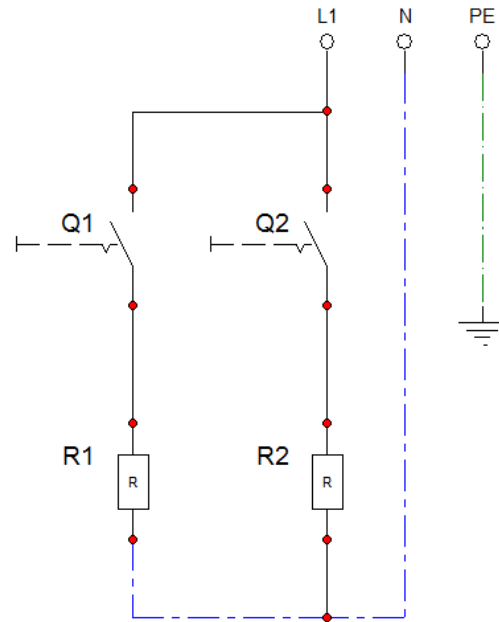


KOBLINGSSKJEMA



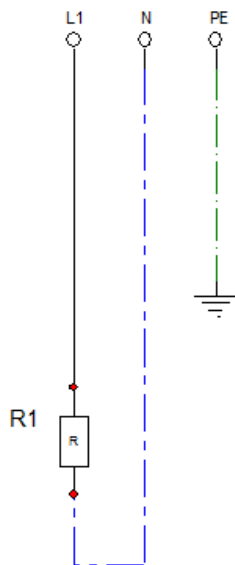
Q1 – Bryter
 R1 – infrarød radiator hvitt lys

Koblingskjema Art.nr. B 0041, B 0042, B 0047, B 0048



Q1, Q2 – Bryter
 R1, R2 – infrarød radiator, hvitt lys

Koblingskjema Art.nr. B 0043, B 0044



R1 – infrarød radiator, hvitt lys

Koblingskjema Art.nr. B 0051, B 0052, B 0061, B 0062



RESERVEDELER



Vedlikehold og reparasjoner på apparatet må kun utføres av en autorisert fagperson i henhold til gjeldende sikkerhetsforskrifter.

Feilaktig utført arbeid vil sette sikkerheten din i fare.

Reservedeler Art.nr. B 0041

Komponent	Navn
TB-013106	rør for 24000/B/C
TB-012433	lampeholder
85,09,20	tagget mutter DIN 6923 M10x1
82,20,52	fleksibel lampearms forkrommet M12
82,20,27	lampe skjerm kobber forkrommet 1-del
74,70,52	enhetsbase 20x20 mm
73,90,22	ledningsnett 24000 B
73,80,65	glassfiberisolasjonsrør 6 mm 400 °C
73,70,30	tilkoblingskabel 3x1,0 H05RN-F
73,42,02	gjenget rør M10x1x15 / 24000
73,40,19	kabelavlaster plast
73,20,05	E27 porselenhylse 3-del SHT
73,15,03	bryter 1801.1102/27001
71,40,06	infrarød lampe 250 W, 230 V hvitt lys

Reservedeler Art.nr. B 0042

Komponent	Navn
TB-013143	rør for 24000/B/G
TB-012433	lampeholder
85,09,20	tagget mutter DIN 6923 M10x1
82,20,53	fleksibel lampearms polert M12
82,20,28	lampe skjerm messing 1-del
74,70,52	enhetsbase 20x20 mm
73,90,22	ledningsnett 24000 B
73,80,65	glassfiberisolasjonsrør 6 mm 400 °C
73,70,30	tilkoblingskabel 3x1,0 H05RN-F
73,42,02	gjenget rør M10x1x15 / 24000
73,40,19	kabelavlaster plast
73,20,05	E27 porselenhylse 3-del SHT
73,15,03	bryter 1801.1102/27001
71,40,06	infrarød lampe 250 W, 230 V hvitt lys



GBA B 0041 1 E

Reservedeler Art.nr. B 0047

Komponent	Navn
TB-018876	rør for 24000/B/W
TB-012433	lampeholder
85,09,20	tagget mutter DIN 6923 M10x1
82,20,52	fleksibel lampearms forkrommet M12
82,20,27	lampe-skjerm kobber forkrommet 1-del
74,70,52	enhetsbase 20x20 mm
73,90,22	ledningsnett 24000 B
73,80,65	glassfiberisolasjonsrør 6 mm 400 °C
73,70,30	tilkoblingskabel 3x1,0 H05RN-F
73,42,02	gjenget rør M10x1x15 / 24000
73,40,19	kabelavlaster plast
73,20,05	E27 porselenhylse 3-del SHT
73,15,03	bryter 1801.1102/27001
71,40,06	infrarød lampe 250 W, 230 V hvitt lys

Reservedeler Art.nr. B 0048

Komponent	Navn
TB-014602	rør for 24000/B spesial
TB-012433	lampeholder
85,09,20	tagget mutter DIN 6923 M10x1
82,20,52	fleksibel lampearms forkrommet M12
82,20,27	lampe-skjerm kobber forkrommet 1-del
74,70,52	enhetsbase 20x20 mm
73,90,22	ledningsnett 24000 B
73,80,65	glassfiberisolasjonsrør 6 mm 400 °C
73,70,30	tilkoblingskabel 3x1,0 H05RN-F
73,42,02	gjenget rør M10x1x15 / 24000
73,40,19	kabelavlaster plast
73,20,05	E27 porselenhylse 3-del SHT
73,15,03	bryter 1801.1102/27001
71,40,06	infrarød lampe 250 W, 230 V hvitt lys



GBA B 0041 1 E

Reservedeler Art.nr. B 0043

Komponent	Navn
TB-013294	rør for 24002/B/C
TB-012433	lampeholder
85,09,20	tagget mutter DIN 6923 M10x1
82,20,52	fleksibel lampearms forkrommet M12
82,20,27	lampe-skjerm kobber forkrommet 1-del
74,70,52	enhetsbase 20x20 mm
73,90,22	ledningsnett 24000 B
73,80,65	glassfiberisolasjonsrør 6 mm 400 °C
73,70,30	tilkoblingskabel 3x1,0 H05RN-F
73,42,02	gjenget rør M10x1x15 / 24000
73,40,19	kabelavlaster plast
73,20,05	E27 porselenhylse 3-del SHT
73,15,03	bryter 1801.1102/27001
71,40,06	infrarød lampe 250 W, 230 V hvitt lys

Reservedeler Art.nr. B 0044

Komponent	Navn
TB-013328	rør for 24002/B/G
TB-012433	lampeholder
85,09,20	tagget mutter DIN 6923 M10x1
82,20,53	fleksibel lampearms polert M12
82,20,28	lampe-skjerm messing 1-del
74,70,52	enhetsbase 20x20 mm
73,90,22	ledningsnett 24000 B
73,80,65	glassfiberisolasjonsrør 6 mm 400 °C
73,70,30	tilkoblingskabel 3x1,0 H05RN-F
73,42,02	gjenget rør M10x1x15 / 24000
73,40,19	kabelavlaster plast
73,20,05	E27 porselenhylse 3-del SHT
73,15,03	bryter 1801.1102/27001
71,40,06	infrarød lampe 250 W, 230 V hvitt lys



GBA B 0041 1 E

Reservedeler Art.nr. B 0051

Komponent	Navn
TB-013106	rør for 24000/B/C
TB-012433	lampeholder
85,09,20	tagget mutter DIN 6923 M10x1
82,20,52	fleksibel lampearms forkrommet M12
82,20,27	lampeskjerm kobber forkrommet 1-del
73,80,65	glassfiberisolasjonsrør 6 mm 400 °C
73,80,02	silikonkabel 3x0,75
73,42,02	gjenget rør M10x1x15 / 24000
73,20,05	E27 porselenhylse 3-del SHT
71,40,06	infrarød lampe 250 W, 230 V hvitt lys

Reservedeler Art.nr. B 0052

Komponent	Navn
TB-013143	rør for 24000/B/G
TB-012433	lampeholder
85,09,20	tagget mutter DIN 6923 M10x1
82,20,53	fleksibel lampearms polert M12
82,20,28	lampeskjerm messing 1-del
73,80,65	glassfiberisolasjonsrør 6 mm 400 °C
73,80,02	silikonkabel 3x0,75
73,42,02	gjenget rør M10x1x15 / 24000
73,20,05	E27 porselenhylse 3-del SHT
71,40,06	infrarød lampe 250 W, 230 V hvitt lys



GBA B 0041 1 E

Reservedeler Art.nr. B 0061

Komponent	Navn
TB-013258	rør for 24000/TS/C
TB-012433	lampeholder
85,09,20	tagget mutter DIN 6923 M10x1
82,20,52	fleksibel lampearml forkrommet M12
82,20,27	lampeskjerm kobber forkrommet 1-del
73,90,22	ledningsnett 24000 B
73,80,65	glassfiberisolasjonsrør 6 mm 400 °C
73,70,30	tilkoblingskabel 3x1,0 H05RN-F
73,42,02	gjenget rør M10x1x15 / 24000
74,70,27	hette 60x60 sort
74,40,45	skrutvinge for radiator
73,40,19	kabelavlaster plast
73,20,05	E27 porselenhylse 3-del SHT
71,40,06	infrarød lampe 250 W, 230 V hvitt lys

Reservedeler Art.nr. B 0062

Komponent	Navn
TB-013283	rør for 24000/TS/G
TB-012433	lampeholder
85,09,20	tagget mutter DIN 6923 M10x1
82,20,53	fleksibel lampearml polert M12
82,20,28	lampeskjerm messing 1-del
73,90,22	ledningsnett 24000 B
73,80,65	glassfiberisolasjonsrør 6 mm 400 °C
73,70,30	tilkoblingskabel 3x1,0 H05RN-F
73,42,02	gjenget rør M10x1x15 / 24000
74,70,27	hette 60x60 sort
74,40,45	skrutvinge for radiator
73,40,19	kabelavlaster plast
73,20,05	E27 porselenhylse 3-del SHT
71,40,06	infrarød lampe 250 W, 230 V hvitt lys



AVFALL OG MILJØ



Apparatet pakkes før levering for å beskytte det mot skader under transport. Etter utpakking ber vi deg kaste emballasjematerialer på en miljømessig forsvarlig måte.

All emballasje er øko-kompatibel, 100 % resirkulerbar og merket med et miljøsymbol.



Hold emballasjematerialer (plastposer, biter av polystyren osv.) utilgjengelig for barn under utpakking.

MILJØMERKNADER

HÅNTERING AV EMBALLASJE

Resirkulerbar emballasje skal avhendes sortert til gjenvinning via godkjente lokale avfallsanlegg.

For en oversikt over godkjente avfallsanlegg i ditt område kan du kontakte lokale myndigheter.

HÅNTERING AV APPARATET

Gjør apparatet ubrukelig før det kastes.

Trekk støpslet ut av stikkkontakten eller få en elektriker til å koble det ut. Kutt deretter over apparatets ledning.

Dette produktet må ikke kastes sammen med vanlig husholdningsavfall ved slutten av brukstiden, men skal leveres til gjenvinning ved et godkjent innsamlingsanlegg. Dette kravet er identifisert ved et symbol på produktet, i bruksanvisningen eller på emballasjen.

Materialer resirkuleres i henhold til merking. Ved å resirkulere, gjenvinne eller gjenbruke gamle apparater på annen måte vil du gi et viktig bidrag til vern av miljøet.

Lokale myndigheter kan gi deg råd om hvilke innsamlingsstasjoner i ditt område som aksepterer kasserte apparater for gjenvinning.



GARANTI OG SERVICE

GARANTIVILKÅR

Produsenten påtar seg intet ansvar og gir ingen garantier i følgende tilfeller:

- manglende overholdelse av merknader og instruksjoner gitt i bruksanvisningen
- bruk av produktet på en måte som ikke er i samsvar med dets tiltenkte bruk
 - se "Tiltenkt bruk" i avsnittene "Produktinformasjon" og "Bruk"
- endring eller modifisering av apparatet eller dets funksjoner
- bruk av ikke-originale reservedeler
- *Følgende slidedeler omfattes ikke av garantien:* infrarød radiator

Med mindre annet følger av særlige garantivilkår, har kunden en 12-måneders garanti på alle produkter hos forhandler (detaljer finnes i paragraf 11 i våre generelle salgsvilkår).

Garantien som gis, er en materialgaranti som er gyldig i ett år. Hvis en feil skulle oppstå, sender vi deg altså den aktuelle delen. Den defekte delen må returneres til vår adresse innen to uker. Ingen krav basert på påstått defekte varer eller for følgeskader eller skader som involverer faktorer som ikke er relatert til apparatet, vil aksepteres. Ytterligere garantiinformasjon finnes i våre generelle salgsvilkår eller kan gjøres tilgjengelig på forespørsel.

For apparater som ikke er produsert av oss selv, gjelder garantivilkårene fra den relevante produsenten. Også disse vil normalt være begrenset til en materialgaranti. Vi gir ikke noen direkte garanti på slike artikler.





VIKTIG

For at vår kundeservice skal kunne forberede reparasjoner og levere hensiktsmessige reservedeler på best mulig måte, ber vi deg oppgi følgende informasjon ved rapportering av kundeservicekrav:

1. din nøyaktige adresse (sluttkundens adresse og kontaktperson der dette er relevant)
2. dine kontaktdetaljer som telefon, faks og e-post (inkludert for sluttkunden der dette er relevant)
3. passende tidspunkt for kundeservicebesøk
4. nøyaktige apparatspesifikasjoner (se merkeskilt og/eller kjøpskvittering)
5. kjøpsdato
6. nøyaktig beskrivelse av problemet eller serviceforespørselen (eventuelt inkludert et bilde av mangelen eller aktuell installasjon)

Vi ber deg også ha kvitteringen for hånden. Dette vil spare oss for unødvendig tidsbruk og kostnader, samtidig som vi kan hjelpe deg mer effektivt.

SERVICEADRESSE

Du kan nå oss til følgende tider:

Mandag til torsdag fra 07:00 til 16:00

Fredager fra 07:00 til 12:15

Utenom disse tidene kan du sende forespørsler per e-post eller telefaks.

Scholl Apparatebau GmbH & Co. KG

Zinhainer Weg 4

D-56470 Bad Marienberg / Germany

Telefon +49 (0)2661/9868-10

Telefaks +49 (0)2661/9868-38

E-post service@scholl-gastro.de

