



Wilfa Power Fuel

Blender

Bruksanvisning
Bruksanvisning
Betjeningsvejledning
Käyttöohje
Operating Instructions

BPF-1200S, BPF-1200B

Innhold

<i>Sikkerhetsforanstaltninger</i>	3
<i>Beskrivelse av delene</i>	6
<i>Slik bruker du stapperen</i>	7
<i>Kontrollpanel</i>	8
<i>Slik bruker du apparatet</i>	8
<i>Lokk og målebeger</i>	10
<i>Rengjøring og lagring</i>	10
<i>Noter om bruk</i>	10
<i>Spesifikasjoner</i>	13

Sikkerhetsforanstaltninger

- Før du setter i apparatet, må du kontrollere at den elektriske spenningen som er oppgitt på merkeplaten korresponderer med strømmettet.
- Ikke senk baseenheten til apparatet under vann eller annen veske. Den skal heller ikke skylles under vann fra springen. Dette for å unngå risikoen for kortslutning og elektrisk sjokk. Hvis det er vann inni baseenheten, må du ta kontakt med et autorisert verksted.
- Strømledningen må aldri plasseres i vann for rengjøring. Ikke tørk av pluggene til støpslet med en fuktig klut. Du må heller aldri sette den i kontakten med våte hender.
- Sett apparatets støpsel ordentlig inn i stikkontakten. Et løst støpsel kan føre til overoppvarming og elektrisk sjokk.
- Hvis strømledningen er skadet, må den byttes ut av produsenten, en servicetekniker eller lignende kvalifiserte personer for å unngå risiko.
- Forlat aldri apparatet uten tilsyn.
- Hold hender og verktøy borte fra beholderen mens motoren kjører, for å unngå fare for ulykke eller skade.
- Ikke kjør apparatet uten å sette i blenderbeholderen.

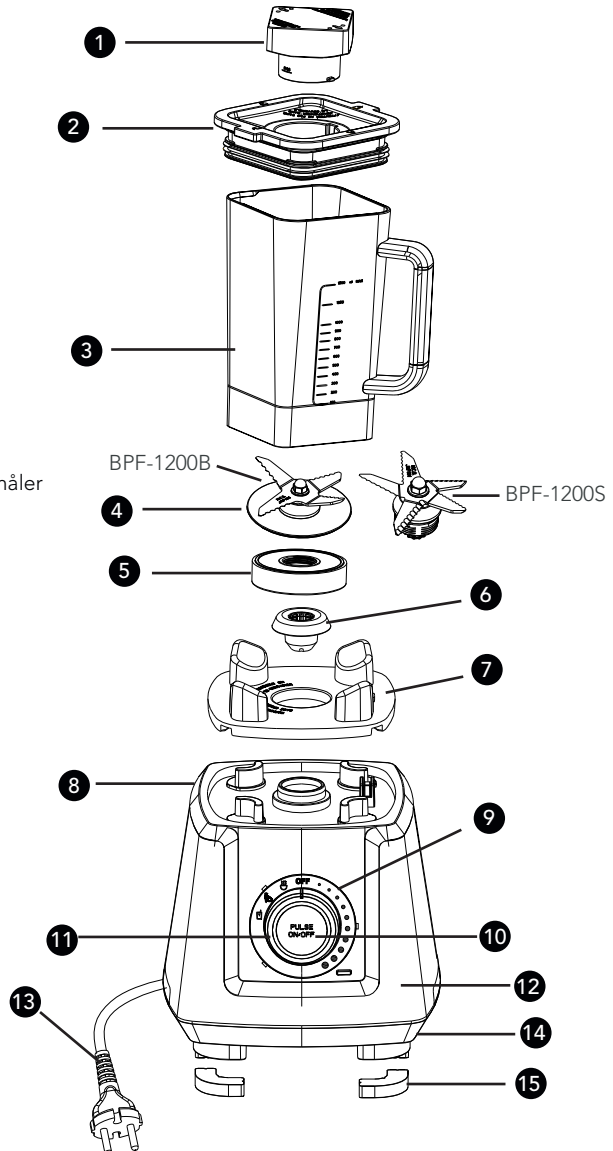
- Ikke fyll væske lenger enn til MAX-linjen, så unngår du søl.
- Ikke utsett apparatet for varmekilder som radiator eller sol gjennom vinduet. For å sikre god ventilasjon, bør du ikke plassere tøy materiale under apparatet.
- Kun for innendørsbruk. Kan ikke brukes ute eller til kommersielle formål.
- Brukes kun med lokket på. Når du lager varme drikker, er det viktig at lokket og målekoppen sitter ordentlig fast, for å unngå spruting av kokvarm veske.
- Apparatet kan brukes av personer med nedsatte fysiske, sansemessige eller mentale evner eller mangel på erfaring og kunnskap, hvis de er under tilsyn av eller har fått anvisninger om sikker bruk av apparatet og er klar over farene forbundet med bruk.
- Barn må holdes under oppsyn for å unngå at de leker med apparatet.
- Apparatet skal ikke brukes av barn. Apparatet og dens ledning må oppbevares utenfor barns rekkevidde.
- Slå av apparatet og trekk ut støpselet før du skifter tilbehør eller berører deler som beveger seg under bruk.
- Vær forsiktig ved håndtering av kniven, særlig når du tar kniven ut av muggen, tømmer

muggen og under rengjøring.

- Trekk støpslet ut av kontakten når apparatet ikke brukes, før deler skal monteres, demonteres og før det skal rengjøres.
- Hvis motoren er overopphetet, vil temperaturkontrollsystemet stanse motoren. Slå av og trekk støpslet ut av stikkontakten og la motoren kjøle av. Motorens temperaturkontrollsystem vil tilbakestilles etter at blenderen er koblet fra strømmettet i 45 minutter. Deretter kan blenderen brukes igjen.
- Bladene er meget skarpe, så behandle dem med forsiktighet. Ikke forsøk å demontere bladene eller berøre roterende deler.
- All service må gjøres av autoriserte verksteder. Prøv ikke å demontere, reparere eller endre apparatet.

Beskrivelse av delene

- 1 Målebeger
- 2 Lokk
- 3 Blenderbeholder
- 4 Knivenhet
- 5 Bladfeste
- 6 Drivhjul
- 7 Blenderbeholdersokkel
- 8 Topplukk
- 9 Skiveramme
- 10 Puls/start/stopp-knapp
- 11 Hastighetskontroll
- 12 Motorenhet
- 13 Strømledning
- 14 Nedre lokk
- 15 Antiskli-føtter
- 16 Matstapper m/temperaturmåler
inkl. BPF-1200B



Slik bruker du stapperen inkl. BPF-1200B

Stapperen brukes til å røre i maten og til å lese av temperaturen på innholdet i blenderkolben.

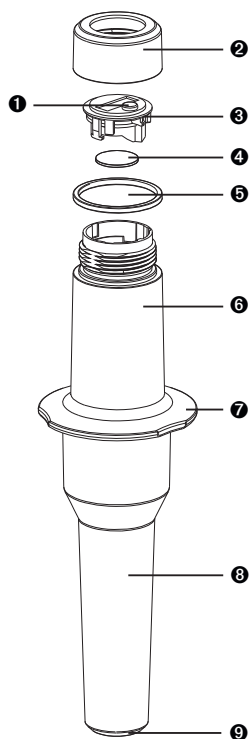
Stapperen må kun brukes når lokket er på. Ta av påfyllingslokket på lokket og skyv stapperen ned i blenderkolben. Stapperen har en sprutring nær toppen som hindrer stapperen fra å komme i kontakt med knivenheten.

Stapperen tåler temperaturer opptil 100 °C. Trykk på temperaturknappen øverst på stapperen for å lese av temperaturen. Temperaturen måles av en sensor i bunnen av stapperen.

Du kan slå av temperatursensoren ved å trykke på temperaturknappen. Ellers slår den seg automatisk av etter 2 minutter. For å skifte mellom Celsius og Fahrenheit, holder man knappen på toppen av stapperen inne i mer enn 3 sekunder.

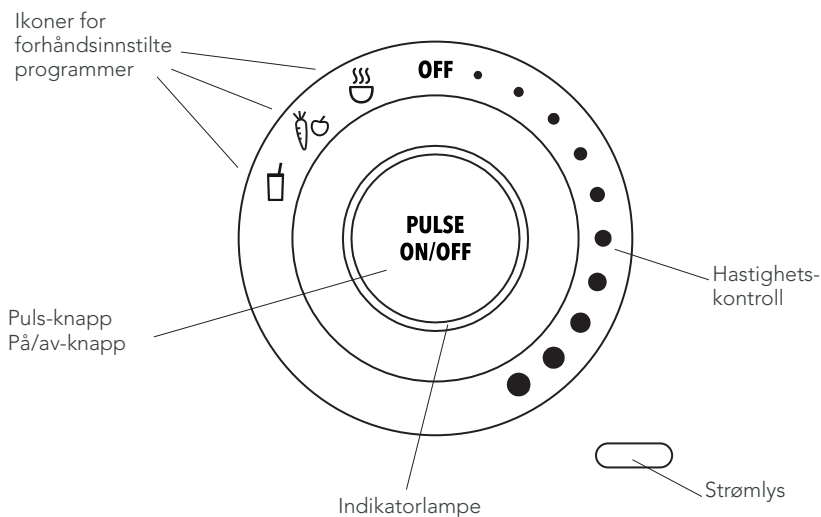
Bytte av batteri i stapperen

1. Åpne toppdekslet ved å vri det mot urviseren.
2. Fjern kretskortenheten fra stapperen. Unngå å trekke i trådkontakten.
3. Finn batteriet på undersiden av kretskortenheten. Skyv batteriet ut av holderen. Skyv et nytt batteri inn i holderen, og sett kretskortenheten og toppdekslet på plass. Det må kun benyttes batteritype CR2032.



1. Temperaturknapp
2. Toppdeksel
3. Kretskortenhet
4. Batteri
5. Ring
6. Håndtak
7. Sprutring
8. Stapperfot
9. Temperatursensor (under)

Kontrollpanel



Slik bruker du apparatet

Kontrollere at den elektriske spenningen som er oppgitt på merkeplaten korresponderer med strømnettet.

■ Hvilemodus og energisparemodus

Sett blenderens støpsel i stikkontakten og plasser blenderbeholderen på baseenheten. Strømlyset og indikatorlampen vil lyse rødt. Blenderen er nå i hvilemodus.

Hvis blenderen står uten å benyttes i tre minutter, vil den gå i energisparemodus, strømlyset vil fortsette å lyse rødt, men indikatorlampen vil slukke. (Fra energisparemodus vil enheten gå i hvilemodus når en av knappene trykkes på)

■ På/av-knapp

Dette er på/av-knappen til de forhåndsinnstilte programmene.

En valgt forhåndsinnstilt programfunksjon vil kun aktiveres ved å trykke på "ON/OFF"-knappen. Hvis du trykker på "ON/OFF"-knappen en gang til, vil enheten stoppe.

■ Puls-knapp




Dette er den manuelle knappen for pulsing.

I hvilemodus med hastighetskontrollen pekende på "OFF"-posisjonen, holder du "PULSE"-knappen nede og motoren vil nå øke til full hastighet i "PULSE"-modus og indikatorlampen vil vise et hvitt lys. Den vil stoppe igjen når "PULSE"-knappen trykkes én gang til, og blenderen vil gå tilbake i hvilemodus.

■ Hastighetsinnstillinger

Denne blenderen har 10 trinnløst variable hastighetsinnstillinger. I hvilemodus dreier du hastighetskontrollen med viserne fra "OFF"-posisjonen, og blenderen vil benytte korresponderende hastighet. Hvis du fortsetter å dreie hastighetskontrollen med viserne, vil hastigheten øke gradvis og til slutt komme opp i høyeste hastighet. Under bruk, vil indikatorlampen lyse hvitt. Blenderen vil automatisk slå seg av etter 10 minutter. For å tilbakestille blenderen til bruk neste gang, dreier du hastighetskontrollen helt tilbake til "OFF"-posisjonen.

■ Forhåndsinnstilt programtast

Ikone	Funksjon	Operasjonssyklus
	Suppe	Øk til hastighet 7 på 7 sekunder, deretter øker du til hastighet H på 3 sekunder, og holder denne hastigheten til det er ferdig. Samlet tid er 8 minutter. Du begynner alltid med myk start.
	Grønnsaker	Hastighet H 30 s, stopp 2 s Hastighet 6 10 s, stopp 2 s Hastighet H 60 s, stopp 2 s Hastighet 6 10 s, slutt Samlet tid er 1 m 56 s Du begynner alltid med myk start.
	Smoothie	Myk start til hastighet H i 8 s og stopp for 2 s Gjenta syklusen inntil samlet operasjonstid er 30 s Du begynner alltid med myk start.

For å bruke de forhåndsinnstilte programmene, må blenderen først være i hvilemodus. Deretter velger du og dreier hastighetskontrollen fra "OFF"-posisjonen til ønsket forhåndsinnstilt programinnstilling og når du er ferdig trykker du på "ON/OFF"-knappen.

Når et av programmene er i gang, kan du stoppe blenderen ved å trykke på "ON/OFF"-knappen. Etter bruk av det forhåndsinnstilte programmet, går blenderen tilbake til hvilemodus.

Lokk og målebeger

- Sett målebegeret i lokket ved å rette inn de to tappene i åpningen på lokket og dreie lokket. Deretter skyves lokket opp på blenderbeholderen for å lukke den. Åpne lokket ved dra klaffen opp.

Rengjøring og lagring

- Dra støpselet fra stikkontakten.
- Ikke senk baseenheten eller strømledningen i vann eller andre vesker.
- Rengjør overflaten av blenderbeholderen med en myk klut eller svamp. Målekoppen kan tas av for rengjøring.
- Blenderbeholderen kan skylles med vann. Den kan også rengjøres ved å helle 2 kopper vann inn i blenderbeholderen, lukke den og deretter bruke blenderen i pulsmodus. Deretter heller du vannet ut og tørker den med en myk klut.
- Når du er ferdig med å vaske blenderen, setter du den til tork opp ned (note 1). Ikke senk hele beholderen ned i vann.
- Rengjør baseenheten med en myk klut. Senk den ALDRI ned i vann eller annen veske.

Merk: blenderbeholder og matstapper skal ikke vaskes i oppvaskmaskin.

Note 1: Hvis du plasserer blenderen opp ned, må du fjerne restvannet med en tørr klut. Ikke la den stå i nærheten av vasken, så unngår du at det sprøytes vann på nedre del av beholderen. Ellers kan slik vann føre til rust og dermed påvirke blenderens ytelse.

Noter om bruk

- Blenderen kan ikke brukes hvis:
 - Beholderen ikke sitter ordentlig fast på basen.
 - Hastighetskontrollen er dreiet til variabel hastighet før beholderen er satt ordentlig fast på basen.
 - Beholderen fjernes under bruk og deretter settes tilbake igjen.
- Du må slå hastighetskontrollen til OFF-posisjon (av) og sørge for at beholderen er ordentlig fast på basen. Dette vil tilbakestille blenderen.

- Hvis motoren tvinges til å gå langsommere fordi maten har for store størrelser eller det ikke er nok veske i beholderen, og hvis den er på i en lang periode, kan temperaturkontrollsystemet stanse operasjonen. Et rødt LED vil blinke. I slike tilfeller, trekker du støpslet ut av stikkontakten og lar blenderen ligge godt ventilert for avkjøling av motoren i 45 minutter. Systemet vil tilbakestilles og blenderen kan brukes igjen.
- Under bruk, lukk lokket tett for å unngå risikoen for å bli skåldet av varmt vann.
- Hold hender og verktøy borte fra beholderen mens motoren kjører, for å unngå fare for ulykke eller skade.
- Når du lager varme drikker, som soyamelk eller varm suppe, bør du alltid først sjekke at lokket sitter ordentlig på beholderen for å unngå at det plutselig faller av. Det anbefales at du starter blenderen på lav hastighet og deretter øker gradvis eller bruker pulse-modus.
- Når du lager sauer, fyll eller knuser nøtter, bør du fylle i 2 til 3 kopper med ingrediensene. Mengden bør verken være for stor eller for liten. Hold blendertiden under 2 minutt for å unngå brent lukt pga. overoppheting. For mange ingredienser kan føre til overbelastning eller overoppheting av motoren. I slike tilfeller må du vente til temperaturen i motoren faller før du fortsetter.
- Tilsett veske og myke ingredienser før du tilsetter harde ingredienser eller isterninger.
- Når du har blendet ferdig, venter du til bladene er stoppet helt opp før du fjerner blenderbeholderen. Ellers kan drivhjulene skades.
- Hvis blenderen lukter svidd, må du stoppe den med en gang. Det kan skyldes slitasje på gummiputen på basen, hvis den ikke er ordentlig satt på.
- Når du blender tykk og klistrede ingredienser på høy hastighet, må du begynne på lavere hastigheter. Hvis det likevel ikke oppstår noe rotasjon, koble fra strømmen og rør i innholdet i beholderen med en gummirør for å få ut luftbobler i maten. Deretter lukker du lokket og slå på for å gjenoppta operasjonen.
- Ikke la apparatet gå i mer enn 10 minutter av gangen.

Grønnsakssuppe


3 porsjoner
½ avocado
1 gulrot
1 selleristang
½ tomat
½ paprika
¼ løk
½ hvitløk
3,5 dl vann med kjøttbuljong
1 dl fløte
Salt og pepper

Kok opp vann med en vannkoker eller i en kjele. Løs opp buljongen i det varme vannet. Hell så vannet i kolben. Tilfør alle grønnsakene og fløten, og miks på medium hastighet i 2-3 minutter.

For flere oppskrifter, se wilfa.no

Tekniske spesifikasjoner:
220-240 V~ 50-60 Hz, 1200 W



I henhold til direktivet om elektrisk og elektronisk utstyr (WEEE) skal denne typen avfall samles inn og behandles for seg. Hvis du en dag trenger å kassere apparatet, må du ikke kaste det sammen med vanlig husholdningsavfall. Lever apparatet til et  innsamlingspunkt.



AS WILFA
Industriveien 25
1481 Hagan
Norge

wilfa.no

Innehåll

<i>Säkerhetsföreskrifter</i>	3
<i>Beskrivning av de olika delarna</i>	6
<i>Använda din stöt</i>	7
<i>Reglage</i>	8
<i>Användning</i>	8
<i>Lock och mätkopp</i>	10
<i>Rengöring och förvaring</i>	10
<i>Driftinformation</i>	10
<i>Specifikationer</i>	13

Säkerhetsföreskrifter

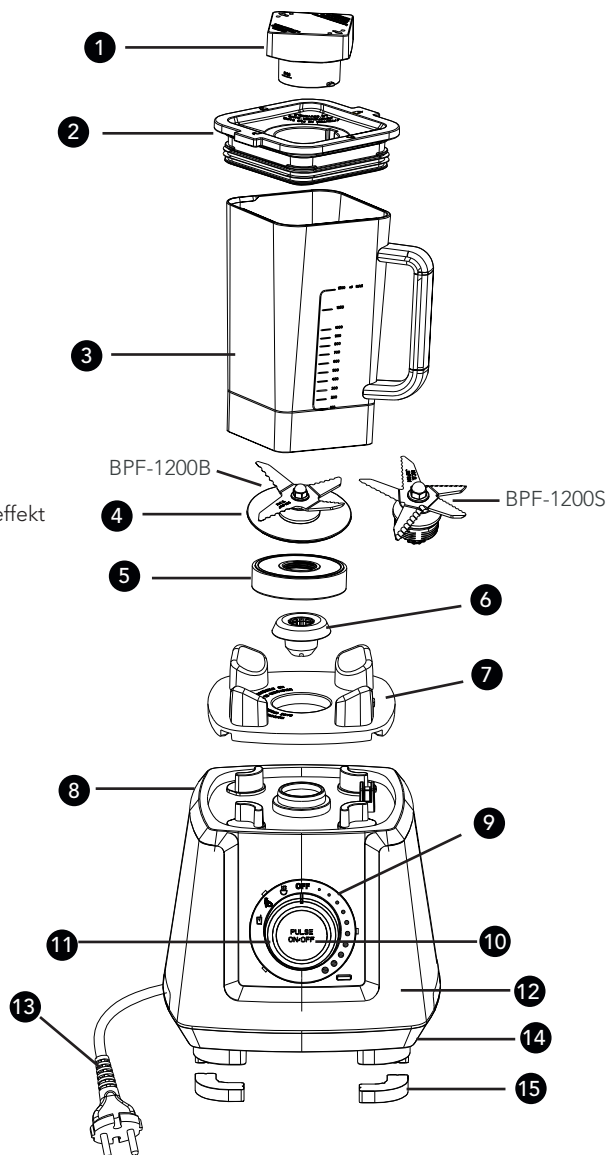
- Innan du kopplar in apparaten ska du kontrollera att de elektriska specifikationer som finns på apparatens märkplåt överensstämmer med strömförsörjningen där du tänker använda apparaten.
- För att undvika elstöt eller kortslutning får apparatens basenhet aldrig sänkas ned i vatten eller annan vätska och aldrig sköljas under rinnande vatten. Kontakta en auktoriserad servicetekniker om det finns vatten inuti basenheten.
- Stoppa aldrig ner elkabeln eller stickkontakten i vatten för t.ex. rengöring. Torka aldrig av kontaktstiften på stickkontakten med en fuktig trasa och sätt aldrig i stickkontakten i vägguttaget med fuktiga händer.
- Anslut apparatens stickkontakt till vägguttaget så att den sitter stadigt och säkert. En löst sittande stickkontakt kan leda till överhettning eller elstöt.
- Om elkabeln är skadad ska den bytas ut av tillverkaren eller auktoriserad servicetekniker eller motsvarande kvalificerad elektriker för att undvika fara.
- Lämna aldrig apparaten oövervakad.
- Förebygg risken för allvarliga personskador och skador på apparaten genom att hålla fingrar och arbetsverktyg borta från bågaren när motorn är igång.

- Sätt aldrig igång apparaten utan att det finns något i mixerbägaren.
- För att undvika att innehåll spills ut får mixerbägaren inte fyllas ovanför den markerade MAX-linjen.
- Utsätt inte apparaten för värmekällor som värmelement eller solinstrålning. För att garantera bra ventilation får apparaten inte ställas på en duk eller liknande.
- Får endast användas inomhus. Apparaten är inte lämplig att använda utomhus eller för kommersiellt syfte.
- Locket ska alltid vara på när mixern är igång. Var noga med att sätta på locket med monterad mätkopp ordentligt när du tillagar varma vätskor för att undvika brännskador genom varm vätska som stänker ut ur mixerbägaren.
- Apparaten kan användas av personer med nedsatt fysisk, sensorisk eller mental förmåga eller som saknar kunskap om apparaten, under förutsättning att användningen sker under övervakning eller att personen instruerats i säker användning och förstår riskerna.
- Håll barn under uppsikt så att de inte leker med apparaten.
- Apparaten får inte användas av barn. Håll apparaten och elkabeln utom räckhåll för barn.

- Stäng av apparaten och koppla bort den från strömförsörjningen innan du byter tillbehör eller arbetar nära rörliga delar.
- Hantera knivbladen med försiktighet. Var särskilt försiktig när du tar ut knivenheten ur mixerbägaren, tömmer mixerbägaren och under rengöring.
- Koppla bort apparaten från strömförsörjningen när den inte ska användas mer, innan du sätter på eller tar av tillbehör och delar samt före rengöring.
- Om motorn blir överhettad kommer temperaturövervakningssystemet att lösa ut och stänga av motorn. Stäng då av apparaten och koppla bort den från strömförsörjningen. Låt motorn svalna. Temperaturövervakningssystemet för motorn återställs 45 minuter efter att apparatkabeln dragits ut ur vägguttaget. Därefter kan mixern användas igen.
- Knivbladen är mycket vassa. Var försiktig vid hantering av knivbladen. Försök inte ta isär knivenheten och rör inte vid några roterande delar.
- All service ska utföras av en auktoriserad servicetekniker. Försök inte att ta isär, reparera eller ändra apparaten.
- Koppla alltid bort apparaten från strömförsörjningen om apparaten ska lämnas oövervakad, samt före ihopsättning, isärtagning och rengöring.

Beskrivning av de olika delarna

- 1 Mätkopp
- 2 Lock
- 3 Mixerbägare
- 4 Knivenhet
- 5 Knivfäste
- 6 Drivanordning
- 7 Fäste för mixerbägaren
- 8 Toppkåpa
- 9 Cirkulär list
- 10 Puls-/start-/stopp-knapp
- 11 Hastighetsvred
- 12 Motorenhet
- 13 Elkabel
- 14 Bottenkåpa
- 15 Gummifot med antiglid-effekt
- 16 Stöt inkl. BPF-1200B



Använda din stöt inkl. BPF-1200B

Stöten är avsedd att användas för att röra om mat och läsa av mattemperaturen i mixerbägaren.

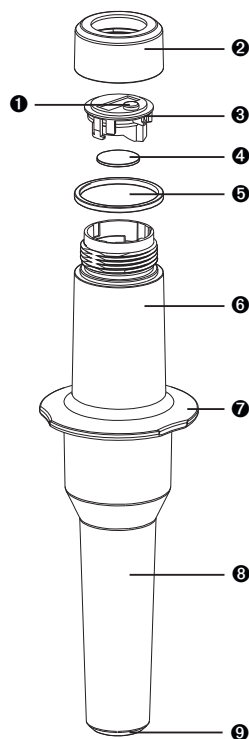
Använd aldrig stöten utan att mixerlocket är på plats. Ta bort påfyllningslocket från mixerlocket och för ner stöten i mixerbägaren. Stöten har ett stänkskydd nära överdelen som förhindrar att stöten kommer i kontakt med knivbladen.

Maxtemperaturen för stöten är 100 °C. För att läsa av temperaturen tycker du bara på temperaturknappen upptill på stöten. Temperaturen läses av en sensor som sitter längst ner på stöten.

Du kan stänga av temperatursensorn genom att trycka på temperaturknappen. Annars stängs den av automatiskt efter 2 minuter. För att skifta mellan Celsius och Fahrenheit hålls knappen på toppen av stöten nere i mer än 3 sekunder.

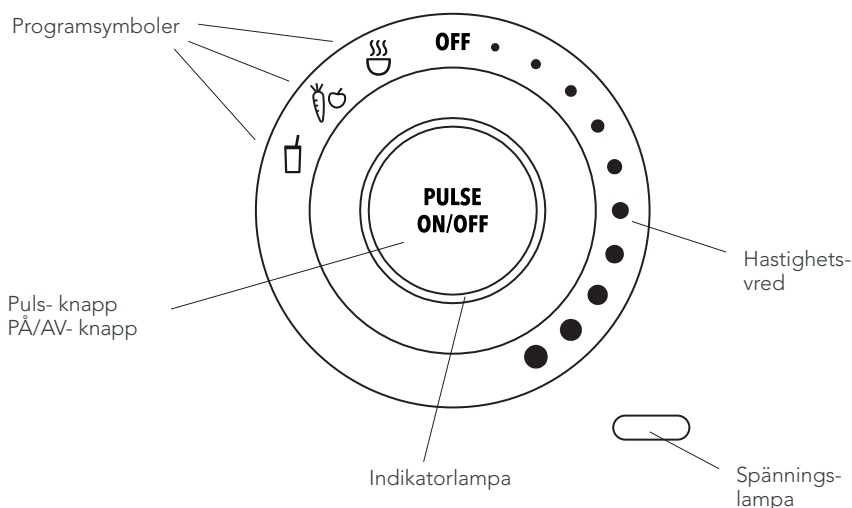
Byta batterier

1. Öppna kåpan upptill genom att vrida den moturs.
2. Ta bort PCB-enheten från stöten. Var försiktig så att du inte drar i kabeldonet.
3. Hitta batteriet sitter under PCB-enheten. Dra ut batteriet från undersidan av fästet. Skjut in ett nytt batteri i fästet och sätt tillbaka PCB-enheten och kåpan. Använd endast batteri av typ CR2032.



1. Temperaturknapp
2. Kåpa
3. PCB-enhet
4. Batteri
5. Dekorning
6. Handtag
7. Stänkskydd
8. Stötskaft
9. Temperatursensor
(sitter längst ner)

Reglage



Användning

Kontrollera att de elektriska specifikationer som finns på märkplåten överensstämmer med strömförsörjningen där apparaten ska användas.

■ Standby-läge och energisparläge

Anslut mixern och placera mixerbägaren på basenheten. Spänningslampan och indikatorlampan tänds och lyser med rött sken; mixern är nu i standby-läge.

Om mixern inte används på 3 minuter kommer den att gå i energisparläge. Indikatorlampan släcks men spänningslampan fortsätter att lysa med rött sken. Genom att trycka på valfri knapp får du apparaten att gå från energisparläget till standby-läget.

■ PÅ/AV (ON/OFF)-knapp

Denna knapp används för att sätta på och stänga av de förinställda programmen. Det valda programmet aktiveras bara genom att du trycker på "PÅ/AV"-knappen. För att stanna apparaten trycker du på "PÅ/AV"-knappen igen.

■ PULS-(PULSE) knapp




Det här är den manuella knappen för PULS-drift.

I standby-läget och med hastighetsvredet riktat mot "OFF" på hastighetsinställningen, trycker du in "PULS"-knappen för att motorn ska öka till högsta hastighet i "PULS"-läget. Indikatorlampan lyser med vitt sken. Motorn stannar när du trycker på "PULS" igen och mixern går tillbaka i standby-läget.

■ Hastighetsinställningar

Mixern har en 10-gradig justerbar, kontinuerlig hastighetskala. I standby-läget vrider du vredet medurs från "OFF" till den önskade hastigheten. Om du fortsätter vrida medurs ökas hastigheten gradvis upp till den högsta hastigheten. När mixern är igång lyser indikatorlampan med vitt sken. Mixern stänger av sig automatiskt efter 10 minuter. För att återställa mixern för nästa användning vrider du tillbaka vredet till "OFF".

■ Programknappar

Symbol	Avsedd användning	Programcykel
	Soppa	Ökar till hastighet 7 på 7 sekunder (s), ökar därefter till hastighet H på 3 sekunder och håller den hastigheten till programmet är klart. Hela programmet tar 8 minuter, Startar alltid med mjukstart.
	Grönsaker	Hastighet H 30 s, stopp 2 s; Hastighet 6 10 s, stopp 2 s; Hastighet H 60 s, stopp 2 s; Hastighet 6 10 s, avslutas; hela programmet tar 1 min 56 s. Startar alltid med mjukstart.
	Smoothie	Mjukstart till hastighet H i 8 s och stopp i 2 s. Detta upprepas under totalt 30 s. Startar alltid med mjukstart.

För att kunna starta de förinställda programmen måste mixern vara i standby-läge. Välj program genom att vrida hastighetsvredet från "OFF" till det önskade programläget. När programmet gått klart trycker du på "PÅ/AV"-knappen.

För att stoppa mixern när den kör ett program trycker du på "PÅ/AV"-knappen igen. När programmet gått klart går mixern tillbaka till standby-läget.

Lock och mätkopp

- Sätt fast mätkoppen i locket genom att rikta in mätkoppens två flikar i urgröpingarna på locket och vrida om. Tryck fast locket på mixerbägaren ordentligt för att stänga den. Dra i vingen för att öppna locket.

Rengöring och förvaring

- Koppla bort apparaten från vägguttaget.
- Sänk aldrig ned basenheten eller elkabeln i vatten eller annan vätska.
- Rengör ytan på mixerbägaren med en fuktig trasa eller svamp. Mätkoppen kan tas av före rengöring.
- Mixerbägaren kan sköljas med vatten. Du kan också rengöra mixerbägaren genom att hälla ca 0,5 l vatten i den, stänga locket och köra mixern i puls-läget. Håll sedan ut vattnet och torka bägaren med en mjuk duk.
- Placera mixerbägaren på sidan eller upp och ned (anm. 1) för att torka. Sänk inte ned hela bägaren i vatten.
- Rengör basenheten med en mjuk duk. Sänk ALDRIG ned den i vatten eller annan vätska.

OBS! Stöt och mixerbägaren ska inte diskas i diskmaskin.

Anm. 1: Om du ställer mixerbägaren upp och ned bör du torka av restvatten med en torr duk. Ställ den inte så nära vasken eller en vattenkran att det finns risk att bägarens nedre del utsätts för vattenstänk. Metalldelar (lager) skulle då kunna rosta, vilket i sin tur kan påverka mixerns prestanda.

Driftinformation

- Mixern startar inte om:
 - mixerbägaren är felaktigt placerad på basenheten
 - hastighetsvredet ställts in på justerbar hastighet innan bägaren placerats ordentligt på basenheten
 - bägaren tas bort under drift och ställs tillbaka igen.
- Du måste vrida hastighetsvredet tillbaka till "OFF" (AV) och säkerställa att bägaren står stadigt och korrekt på basenheten för att återställa mixern.
- Om motorn tvingas sakta ned för att det är för stora bitar eller inte till-

räckligt med vätska i mixerbägaren eller om mixern körs för länge, kommer temperaturövervakningssystemet att lösa ut och motorn stängs av. Den röda LED-lampan kommer att blinka med en hastighet av 2 Hz. Då ska mixern kopplas ur vägguttaget och motorn få möjlighet att svalna på en plats med god ventilation i 45 minuter. Efter återställningen kan mixern användas igen.

- När mixern är igång måste locket vara ordentligt fastsatt för att undvika skållskador från varm vätska.
- Förebygg risken för allvarliga personskador och skador på apparaten genom att hålla fingrar och arbetsverktyg borta från bägaren när motorn är igång.
- Kontrollera att locket är ordentligt fastsatt på mixerbägaren och inte kan lossna när du gör varma drycker som sojabönsmjölk eller heta soppor. Vi rekommenderar att du alltid börjar mixa på låg hastighet och sedan ökar hastigheten gradvis, alternativt använder Puls-läget.
- När du gör såser som (t.ex. mandelsås, skinka- och sesamsås) eller fyllningar eller mixar nötter kan du använda mellan 0,5 till 0,7 liter ingredienser. Mängden bör varken vara för liten eller för stor. Mixa i högst 2 minuter för att undvika överhettning och att det luktar bränt. En för stor mängd ingredienser kan leda till överbelastning och överhettning av motorn. Om det skulle inträffa väntar du tills motorn svalnat innan du kör mixern igen.
- Lägg först i vätska och mjuka livsmedel innan du lägger i hårdare livsmedel eller isbitar.
- När mixern gått klart måste du vänta tills knivenheten stannat fullständigt innan du tar av mixerbägaren. Annars kan drivordningen skadas.
- Om det skulle börja lukta bränt från mixern ska du genast stänga av den. Det kan bero på nötning av gummikuddsdelen om den inte är korrekt monterad.
- När du mixar tjock och klabbig mat ska du alltid starta mixern på låg hastighet. Om knivenheten inte roterar stänger du av apparaten och rör om innehållet i mixerbägaren med hjälp av en gummislickepott för att få bort luftbubblor ur innehållet. Sedan stänger du locket ordentligt och startar om.
- Apparaten får inte arbeta längre tid än 10 minuter åt gången.

Grönsakssoppa

3 portioner
½ avokado
1 morot
1 stjälkselleri
½ tomat
½ paprika
¼ lök
½ vitlök
3 ½ dl vatten med köttbuljong
1 dl grädde
Salt och peppar

Koka upp vatten i en vattenkokare eller kastrull. Lös upp buljongen i det heta vattnet. Häll vattnet i mixerbägaren. Tillsätt alla grönsaker och grädden och mixa allt på medelhög hastighet i 2–3 minuter.

För fler recept, besök wilfa.se

Specifikationer:

220-240 V~ 50-60 Hz, 1200 W



Enligt WEEE-direktivet ska elektriskt och elektroniskt avfall samlas in och behandlas separat. Denna produkt ska INTE kastas bland hushållsavfallet utan lämnas för återvinning. Lämna produkten på anvisad samlingsplats för elektroniskt avfall.



Wilfa Sverige AB
Traktorvägen 6B 4 trp.
226 60 Lund

wilfa.se

Indhold

<i>Sikkerhed</i>	3
<i>Beskrivelse af dele</i>	6
<i>Brug af din tamper</i>	7
<i>Kontrolpanel</i>	8
<i>Anvendelse</i>	8
<i>Låg, målebæger</i>	10
<i>Rengøring og opbevaring</i>	10
<i>Bemærkninger til drift</i>	10
<i>Specifikationer</i>	13

Sikkerhed

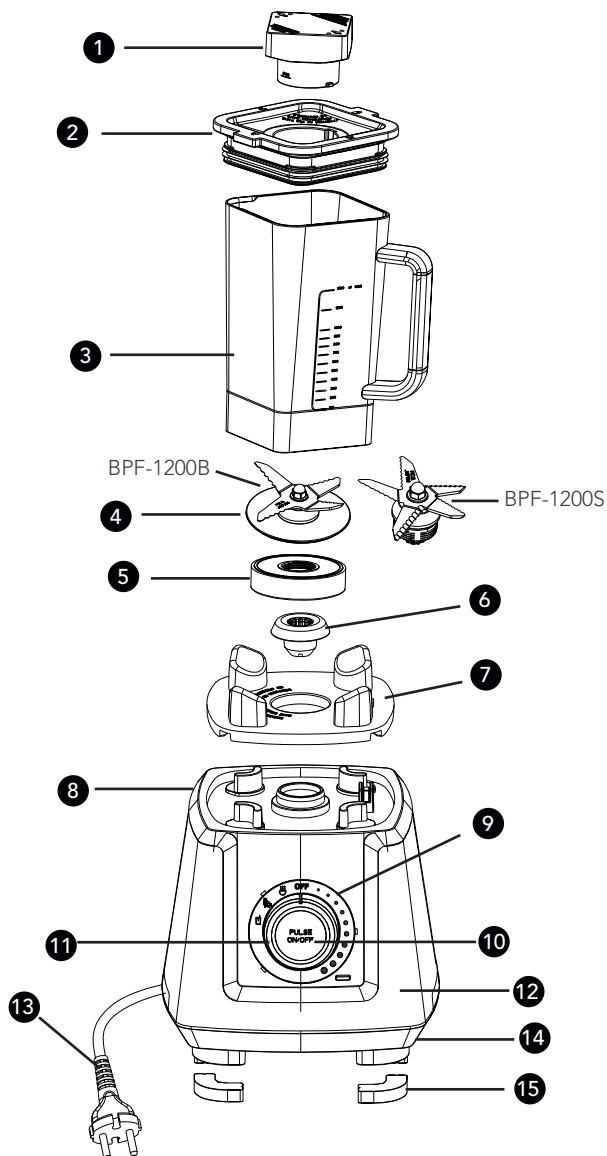
- Kontroller før apparatet tilsluttes, at den elektriske spænding vist på mærkepladen svarer til strømtilførslen i din husholdning.
- Apparatet må aldrig nedsænkes i vand eller anden væske eller skylles i rindende vand af hensyn til risikoen for kortslutning eller elektrisk stød. Hvis der er vand i apparatet, skal en autoriseret forhandler kontaktes.
- Læg aldrig den elektriske ledning eller strømstikket i vand for at rengøre det. Strømstikkets ben må ikke aftørres med en fugtig klud, og stikket må ikke sættes i kontakten med våde hænder.
- Tilslut apparatet til kontakten, så stikket sidder godt fast. Et løst stik kan medføre overophedning eller elektrisk stød.
- Hvis den strømførende ledning er beskadiget, skal den udskiftes af producenten, en fagmand eller en tilsvarende kvalificeret elektriker for at undgå enhver risiko.
- Efterlad aldrig apparatet uden opsyn.
- Hold hænder og redskaber væk fra beholderen, mens motoren kører, for at undgå risikoen for alvorlige skader.
- Sæt ikke blenderen i gang uden indhold i blenderkanden.
- Fyld ikke væske i blenderkanden over MAKS. linjen for at undgå spild.
- Undgå at udsætte apparatet for varmekilder som radiatorer eller stærk sol udefra. For at sikre god ventilation må der ikke anbringes en klud under apparatet.

- Kun til indendørs brug. Må ikke bruges udendørs eller til kommercielle formål.
- Låget skal være på plads under brug. Ved tilberedning af varme drikke skal låget og målebægeret fastgøres sikkert for at undgå skoldning, hvis den varme væske sprøjter over.
- Apparatet kan bruges af personer med nedsatte fysiske, sensoriske eller mentale evner eller mangel på erfaring eller viden, hvis disse personer er under opsyn, eller er blevet instrueret i sikker brug af apparatet og forstår risikoen i forbindelse hermed.
- Børn skal overvåges for at sikre, at de ikke leger med apparatet.
- Dette apparat må ikke anvendes af børn. Apparat og ledning skal opbevares utilgængeligt for børn.
- Sluk apparatet og træk stikket ud før udskiftning af tilbehør, eller hvis du befinder dig i nærheden af dele, der bevæger sig under brug.
- Vær forsigtig med håndtering af kniven, især ved afmontering af kniven i kanden, tømning af kanden og i forbindelse med rengøring.
- Tag stikket ud af kontakten, når apparatet ikke er i brug, før dele samles eller fjernes og før rengøring.
- Hvis motoren er overophedet, aktiveres temperaturovervågningssystemet, og motoren stopper. Sluk for apparatet og tag stikket ud, mens motoren køler af. Motorens temperaturovervågningssystem nulstilles, når stikket har været trukket ud i 45 minutter. Herefter kan blenderen bruges igen.

- Kniven er meget skarp, så vær forsigtig ved håndtering af den. Forsøg ikke at skille knivindsatsen ad eller røre ved nogen af de roterende dele.
- Al service skal udføres af en autoriseret serviceperson. Du må ikke forsøge at adskille, reparere eller ændre apparatet.
- Tag altid stikket ud af stikkontakten, hvis apparatet skal efterlades uden opsyn og inden montering, demontering eller rengøring.

Beskrivelse af dele

- 1 Målebæger
- 2 Låg
- 3 Blenderkande
- 4 Knivindsats
- 5 Afstandsstykke til kniv
- 6 Gearhjul
- 7 Leje til blenderkande
- 8 Låg
- 9 Kontrolpanel
- 10 Puls-start/stop knap
- 11 Hastighedskontrol
- 12 Motorhus
- 13 Elledning
- 14 Bund
- 15 Skridsikker gummifod
- 16 Tamper inkl. BPF-1200B



Brug af din tamper inkl. BPF-1200B

Tamperen anvendes til at skubbe til mad og aflæse madens temperatur i blenderglasset.

Brug aldrig tamperen uden låg. Fjern påfyldningshætten fra låget og lad tamperen glide ned i blenderglasset. Tamperen har en sprøjtesikring tæt på toppen, der forhindrer den i at komme i kontakt med kniven.

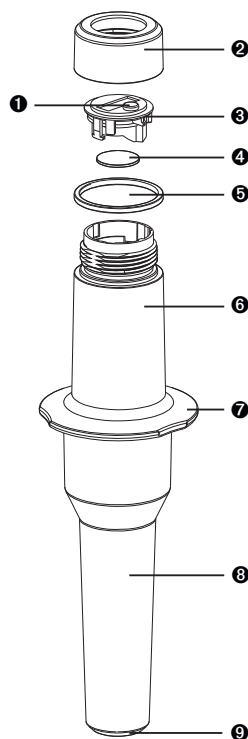
Maks.-temperaturen for tamperen er 100 °C. Temperaturen aflæses ved at trykke på temperaturknappen, der sidder ovenpå tamperen. Temperaturen aflæses af en sensor i bunden af tamperen.

Du kan afbryde sensoren ved at trykke på temperaturknappen, ellers slukker den automatisk efter 2 minutter. For at skifte mellem Celsius og Fahrenheit trykke på knappen på toppen af tamper i mere end 3 sekunder.

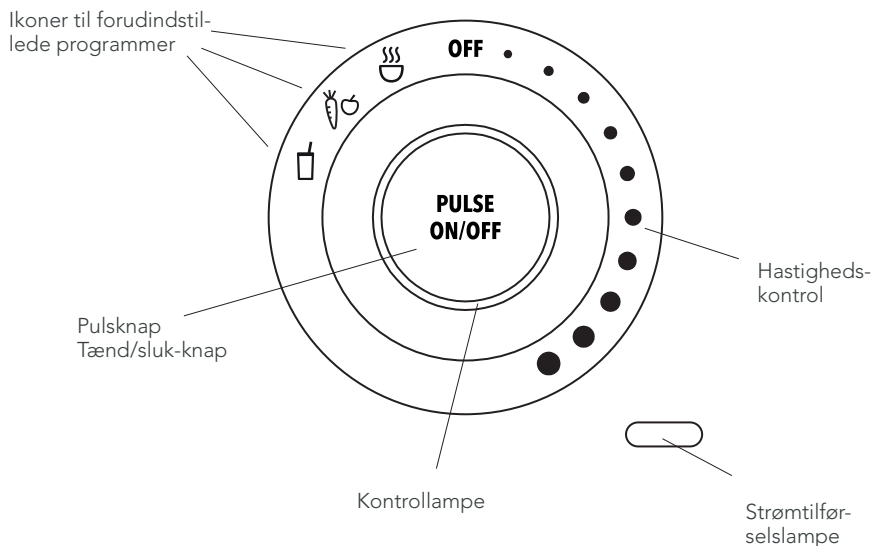
Udskiftning af tamper batteri

1. Åbn dækslet ved at dreje det mod uret.
2. Fjern PCB-samlingen fra tamperen. Undgå at trække i forbindelsesledningen.
3. Find batteriet på undersiden af PCB-samlingen. Skub batteriet ud af holderen. Skub et nyt batteri ind i holderen og sæt PCB-samlingen og dækslet på. Brug kun batteritype CR2032.

1. Temperaturknop
2. Topdæksel
3. PCB-samling
4. Batteri
5. Dekorationsring
6. Håndtag
7. Sprøjtesikring
8. Tamper-skaft
9. Temperatursensor (placeret nedenunder)



Kontrolpanel



Anvendelse

Kontroller, at den elektriske spænding, der er vist på mærkepladen, svarer til den elektriske spænding i din husholdning.

■ Dvaletilstand og energisparetilstand

Tilslut blenderen, og anbring blenderkanden på apparatet. Lyset der indikerer, at strømmen er tilsluttet, lyser rødt, og det samme gør kontrollampen. Blenderen er nu i dvaletilstand.

Hvis blenderen er inaktiv i 3 minutter, går den til energisparetilstand. Det røde lys, der indikerer, at apparatet er tilsluttet, lyser stadig rødt, mens kontrollampen slukkes. (Apparatet går fra strømsparetilstand til dvaletilstand, så snart en hvilken som helst knap berøres.)

■ Tænd/sluk-knap

Denne knap er tænd/sluk knappen til de forudindstillede programmer. Et valgt, forudindstillet program kan kun aktiveres ved at trykke på "ON/OFF" knappen. Hvis der trykkes på "ON/OFF" knappen igen, stopper apparatet.

■ Pulsknap




Dette er den manuelle knap til PULSdrift.

Tryk knappen ned, når maskinen er i dvaletilstand med hastighedskontrollen i "OFF" position, hvorefter motoren øges til fuld hastighed i "PULSE" drift, og kontrollampen lyser hvidt. Den stopper, når "PULSE" knappen trykkes ned igen, og blenderen vender tilbage til dvaletilstand.

■ Hastighedsindstillinger

Denne blender har 10 trinløse hastighedsindstillinger. I dvaletilstand drejes hastighedskontrollen med uret fra "OFF" positionen, og blenderen begynder at arbejde med den ønskede hastighed. Ved fortsat at dreje knappen med uret forøges hastigheden gradvist og når til sidst den maksimale hastighed. Når apparatet er i drift, lyser kontrolknappen hvidt. Blenderen slukker automatisk efter 10 minutter. For at nulstille blenderen til næste brug, drejes hastighedskontrollen tilbage til "OFF" positionen.

■ Knap til forudindstillede programmer

Ikon	Funktion	Driftscyklus
	Suppe	Øger til hastighed 7 i 7 sekunder, derefter til hastighed H i 3 sekunder, og holder denne fart, til programmet afsluttes. Varighed i alt er 8 minutter. Alle starter er bløde.
	Grøntsager	Hastighed H 30 sek., stop 2 sek. Hastighed 6 10 sek., stop 2 sek. Hastighed H 60 sek., stop 2 sek. Hastighed 6 10 sek., slut. Varighed i alt er 1 min. 56 sek. Alle starter er bløde.
	Smoothie	Blød start til hastighed H i 8 sek. og stop i 2 sek. Gentager denne cyklus, indtil den samlede driftstid er 30 sek. Alle starter er bløde.

For at bruge de forudindstillede programmer skal blenderen først være i dvaletilstand, hvorefter hastighedskontrollen drejes fra "OFF" positionen til det ønskede, forudindstillede program og "ON/OFF" knappen aktiveres.

Hvis blenderen skal stoppes under drift i et af programmerne, trykkes på "ON/OFF" knappen for at stoppe blenderen. Efter afslutning af det forudindstillede program, går blenderen tilbage til dvaletilstand.

Låg, målebæger

- Indsæt målebægeret i låget ved at anbringe de to tapper i lågets åbninger og dreje på låsen. Skub derefter låget på blenderkanden for at lukke det. Låget åbnes ved at trække flappen opad.

Rengøring og opbevaring

- Afbryd strømtilførslen til apparatet.
- Nedsenk ikke apparatet eller ledningen i vand eller andre væsker.
- Rengør ydersiden af blenderkanden med en blød klud eller svamp. Målebægeret kan afmonteres før rengøring.
- Blenderkanden kan rengøres med vand. Den kan også rengøres ved at hælde to kopper vand i blenderkanden, lukke låget og derefter lade blenderen arbejde i pulsindstilling. Hæld vandet ud og tør af med en blød klud.
- Efter rengøring anbringes blenderkanden på siden eller med bunden i vejret (note 1) for at tørre. Nedsenk ikke kanden i vand.
- Rengør motorhuset med en blød klud, Det må ALDRIG nedsænkes i vand eller anden væske.

Bemærk: Tamper og blenderkande skal ikke vaskes i opvaskmaskine.

Note 1: Hvis du anbringer blenderkanden med bunden i vejret, skal overskydende vand fjernes med en tør klud. Efterlad den ikke for tæt på vasken for at undgå, at der sprøjter vand på den nederste del af kanden. Det kan forårsage rustdannelse og påvirke maskinens funktion.

Bemærkninger til drift

- Blenderen kan ikke anvendes, hvis:
 - kanden ikke er placeret korrekt på motorhuset.
 - hastighedskontrollen er indstillet på variabel hastighed, før kanden sættes på motorhuset.
 - kanden fjernes under brug og sættes tilbage igen.
- Du skal indstille hastighedskontrollen på "OFF" (slukket) positionen og sørge for, at kanden er korrekt placeret på motorhuset. Det nulstiller blenderen.

- Hvis motoren tvinges til at sænke hastigheden, fordi der er for mange madvarer eller for lidt væske i kanden, og hvis dette forekommer over en længere periode, vil temperaturovervågningsystemet blive aktiveret og standse motoren. Det røde LED-lys blinker med en frekvens på 2 Hz. I så fald skal strømtilførslen afbrydes, og blenderen stilles et sted med god ventilation i 45 minutter, så motor køles ned. Herefter nulstilles systemet, og blenderen kan bruges igen.
- Under brug skal låget lukkes tæt til for at undgå skoldning, hvis varm væske sprøjter ud.
- Hold hænder og redskaber væk fra beholderen, mens motoren kører, for at undgå risikoen for alvorlige skader.
- Ved tilberedning af varme drikke såsom sojamælk eller varm suppe er det vigtigt at kontrollere, at låget er sikkert fastgjort og ikke kan falde af. Det anbefales altid at starte med lav hastighed og derefter øge hastigheden gradvist eller bruge PULS-indstillingen.
- Ved tilberedning af saucer (f.eks. mandelsauce, syltetøj og sesamsauce), fars eller tilberedning af nødder, hældes mellem 2 og 3 kopper af råvarerne i kanden. Der må hverken være for lidt eller for meget. Hold blendertiden under 2 minutter for at forhindre overophedning og brændt lugt. For mange ingredienser kan medføre overbelastning og overophedning af motoren. I så fald skal motoren afkøles, før blenderen bruges igen.
- Tilsæt væske og bløde madvarer før hårde madvarer eller isterninger hældes i.
- Når blendertiden slutter, skal knivindsatsen være helt standset, før blenderkanden fjernes. Ellers kan gearhjulet blive beskadiget.
- Hvis du bemærker en sveden lugt fra blenderen, skal du omgående stoppe den. Det kan skyldes slitage på gummipuden i bunden, hvis den ikke er korrekt monteret.
- Ved tilberedning af tunge og klistrede madvarer skal blenderen startes ved lav hastighed. Hvis kniven ikke kører rundt, afbrydes strømmen, og indholdet i blenderen omrøres med en dejskraber af gummi for at fjerne luftlommer. Sæt derefter låget på og start igen.
- Blenderen må ikke benyttes i mere end 10 minutter ad gangen.

Grøntsagssuppe

3 portioner
½ avocado
1 gulerod
1 stang selleri
½ tomat
½ peberfrugt
¼ løg
½ hvidløg
3,5 dl vand med kødbouillon
1 dl fløde
Salt og peber

Dansk

Kog vandet op med en elkedel eller i en kedel Opløs bouillon i det varme vand. Hæld derefter vandet i kolben. Tilsæt alle grøntsagerne og fløden, og bland på medium hastighed i 2-3 minutter.

Se flere opskrifter på wilfa.dk.com

Specifikationer

220-240 V~ 50/-60Hz , 1200 W



Ifølge direktivet om affald af elektrisk og elektronisk udstyr (WEEE) skal denne slags affald indsamles og behandles separat. Hvis det fremover bliver nødvendigt at kassere dette produkt, bedes du sørge for, at det IKKE kommer i dagrenovationen.



Produktet skal i stedet sendes til nærmeste WEEE-opsamlingssted.



Wilfa Danmark A/S
Havneholmen 29 (BDO)
1561 København V

wilfa.dk

Sisällys

Turvaohjeet.....	3
Laitteen osat	6
Painimen käyttö	7
Ohjauspaneeli	8
Laitteen käyttö.....	8
Kansi ja mittakuppi.....	10
Puhdistus ja säilytys	10
Käyttöä koskevat huomiot.....	10
Tekniset tiedot	13

Turvaohjeet

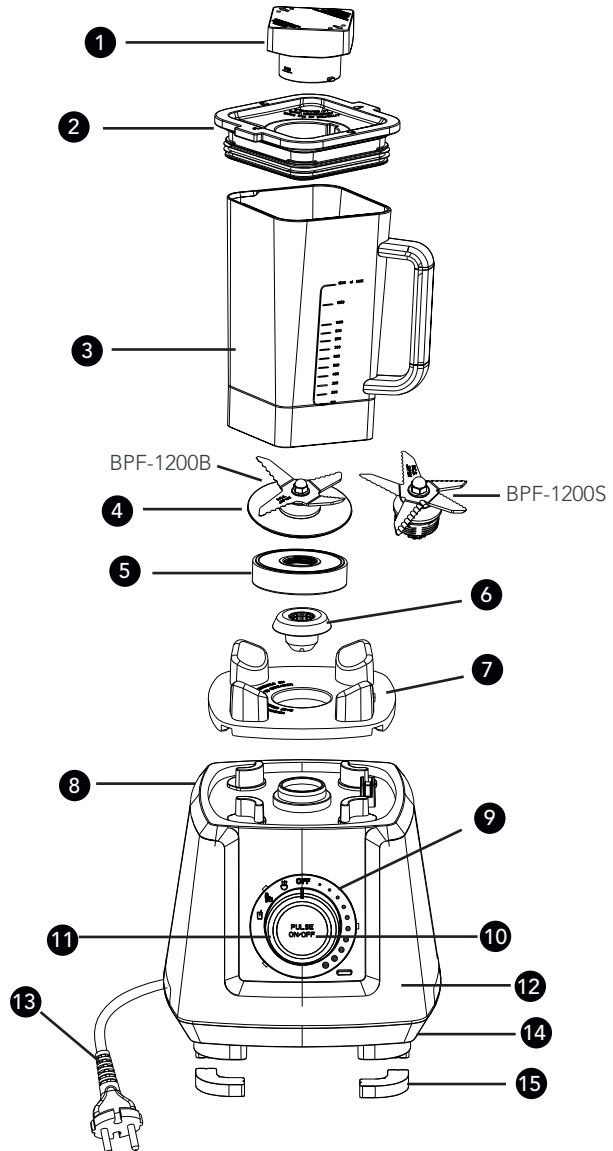
- Tarkista ennen virran kytkemistä, että laitteen arvokilvessä ilmoitetut tiedot vastaavat kotitaloutesi verkkovirtaa.
- Oikosulkuvaaran ja sähköiskujen välttämiseksi älä upota jalustaa veteen tai muuhun nesteeseen tai huuhtele sitä juoksevan veden alla. Jos jalustan sisälle on päässyt vettä, ota yhteyttä valtuutettuun korjaajaan.
- Älä puhdista virtajohtoa tai pistoketta veteen upottamalla. Älä pyyhi pistokkeen piikkejä kostealla liinalla tai kytke pistoketta pistorasiaan märin käsin.
- Työnnä pistoke kunnolla pistorasiaan. Huonosti istuva pistoke voi aiheuttaa ylikuumentumista tai sähköiskun.
- Jos virtajohto on vahingoittunut, se on vaaran välttämiseksi vaihdettava valmistajalla, valmistajan valtuuttamassa korjaamossa tai muulla pätevällä sähköalan ammattilaisella.
- Älä jätä laitetta päälle ilman valvontaa.
- Älä työnnä käsiä tai työvälineitä kannuun moottorin käydessä, sillä se saattaa aiheuttaa vakavia henkilövahinkoja tai laitteen vaurioitumisen.
- Älä käytä laitetta kannu tyhjänä.
- Täytä kannu roiskeiden välttämiseksi korkeintaan MAX-viivaan saakka.
- Älä säilytä laitetta lämpöpatterin lähellä tai auringonpaisteessa tai altista sitä muille lämmönlähteille. Huolehdi hyvästä ilmanvaihdosta. Älä pane laitteen alle liinaa tai muuta vastaavaa.
- Vain sisäkäyttöön. Ei saa käyttää ulkona eikä kaupallisiin tarkoituksiin.

- Sulje kansi aina ennen käyttöä. Kun kannussa on kuumaa nestettä, sulje kansi ja mittakuppi kunnolla roiskeiden ja palovammojen välttämiseksi.
- Fyysisesti, henkisesti, aisteiltaan tai tietämykseltään rajoittuneet tai kokemattomat henkilöt voivat käyttää laitetta, jos heitä valvotaan tai jos heitä on neuvottu käyttämään laitetta turvallisesti ja he ymmärtävät käyttämiseen liittyvät vaarat.
- Valvo lapsia äläkä anna heidän leikkiä laitteella.
- Lapset eivät saa käyttää laitetta. Säilytä laite ja sen johto lasten ulottumattomissa.
- Katkaise virta ja irrota virtajohto pistorasiasta aina ennen osien vaihtamista tai liikkuvien osien koskettamista.
- Käsittele leikkausteriä varovasti, erityisesti kun irrotat teräyksikköä kannusta, kaadat kannua tyhjäksi tai puhdistat osia.
- Irrota virtajohto pistorasiasta ennen osien kiinnittämistä tai irrottamista, ennen laitteen pesua ja aina kun laite on pois käytöstä.
- Jos moottori on ylikuumentunut, lämpötilan valvontajärjestelmä aktivoituu ja pysäyttää moottorin. Sammuta virta, irrota virtajohto pistorasiasta ja anna moottorin jäähtyä. Lämpötilan valvontajärjestelmä nollautuu, kun laite on ollut irti virtalähteestä 45 minuuttia. Sen jälkeen laitetta voi taas käyttää.
- Käsittele teräyksikköä varovasti, sillä terät ovat erittäin teräviä. Älä yritä purkaa teräyksikköä äläkä koske mitään liikkuvia osia.

- Kaikki laitteen huoltotoimenpiteet on annettava valtuutetun korjaajan tehtäviksi. Älä yritä korjata tai purkaa laitetta tai tehdä siihen muutoksia.
- Irrota virtajohto pistorasiasta aina ennen laitteen kokoamista, purkamista tai puhdistamista ja kun laite on ilman valvontaa.

Laitteen osat

- 1 Mittakuppi
- 2 Kansi
- 3 Kannu
- 4 Teräyksikkö
- 5 Terän jalake
- 6 Vetopyörästö
- 7 Kannun pohja
- 8 Jalustan yläosa
- 9 Säätkiekkö
- 10 Pulse/ON/OFF-painike
- 11 Nopeudensäätö
- 12 Moottoriyksikkö
- 13 Virtajohto
- 14 Pohja
- 15 Liukumista estävät kumitassut
- 16 Painin sis. BPF-1200B



Painimen käyttö sis. BPF-1200B

Painin on tarkoitettu ruoan sekoittamiseen ja lämpötilan mittaamiseen tehosekoittimen kannussa.

Käytä paininta vain tehosekoittimen kannen ollessa suljettuna. Poista kannessa olevan täyttöaukon kansi ja työnnä painin kannuun. Painimen yläosassa on roiskesuoja, joka estää paininta joutumasta kosketuksiin tehosekoittimen terän kanssa.

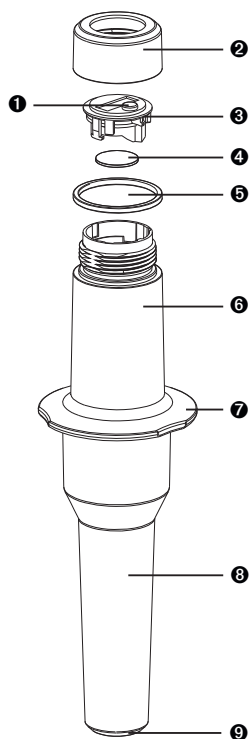
Painin kestää enintään 100 °C:n lämpötilan. Lämpötilan mittaus tapahtuu painamalla painimen yläosassa olevaa painiketta. Lämpötila mitataan painimen alaosassa olevalla anturilla.

Lämpötila-anturi kytketään pois päältä painamalla lämpötilapainiketta. Muutoin anturi kytkeytyy pois automaattisesti 2 minuuttia kuluttua. Muuttaminen Celsius tai Fahrenheit -asteisiin: paina yläosassa olevaa lämpötilapainiketta yli 3 sekuntia.

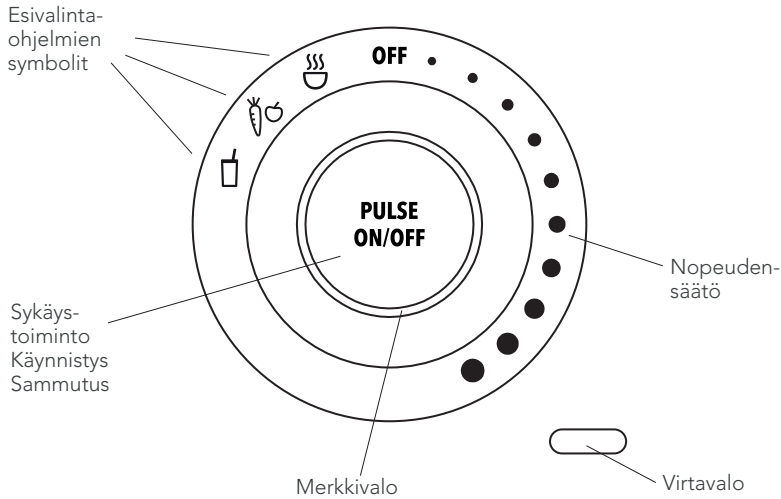
Painimen pariston vaihtaminen

1. Avaa painin kiertämällä sen yläosaa vastapäivään.
2. Poista piirilevy, mutta varo irrottamasta johdinliitintä.
3. Etsi paristo piirilevyn alta. Liu'uta paristo kannattimen alta. Liu'uta uusi paristo kannattimeen, pane piirilevy paikoilleen ja kierrä painimen yläosa paikoilleen. Käytä vain tyyppiä CR2032 paristoa.

1. Lämpötilapainike
2. Yläosan kuori
3. Piirilevy
4. Paristo
5. Koristerengas
6. Kädensija
7. Roiskesuoja
8. Painimen varsi
9. Lämpötila-anturi (sijaitsee alla)



Ohjauspaneeli



Laitteen käyttö

Tarkista, että laitteen arvokilvessä ilmoitetut tiedot vastaavat kotitaloutesi verkkovirtaa.

■ Valmiustila ja energiansäästötila

Työnnä pistoke pistorasiaan ja nosta kannu jalustalle. Virtavallo ja merkkivallo palavat punaisina ja laite on valmiustilassa.

Jos laite on käyttämättä kolmen minuutin ajan, se menee energiansäästötilaan. Virtavallo jää palamaan punaisena, mutta merkkivallo sammuu. (Laite palaa energiansäästötilasta valmiustilaan, kun painat mitä tahansa painiketta.)

■ ON/OFF-painike

Esivalintaohjelmat käynnistetään ja pysäytetään tätä painiketta painamalla. Valittu ohjelma käynnistyy vasta kun painat "ON/OFF"-painiketta. Kun painat uudelleen "ON/OFF", laite pysähtyy.

■ Sykäyspainike



Sykäystoiminto käynnistyy tästä painikkeesta painamalla.

Varmista, että laite on valmiustilassa ja nopeudensäätökierros "OFF"-asennossa. Paina "PULSE"-painike alas, niin moottori kiihtyy täyteen nopeuteen "PULSE"-tilassa ja merkkivalo palaa valkoisena. Kun painat uudelleen "PULSE", laite pysähtyy ja palaa valmiustilaan.

■ Nopeusasetukset

Laitteessa on kymmenen portaattomasti säätävää nopeusasetusta. Varmista, että laite on valmiustilassa ja käännä säätökierrosta "OFF"-asennosta myötäpäivään, niin laite alkaa toimia valitsemallasi nopeudella. Kun jatkat kiekon kääntämistä, nopeus kiihtyy ja saavuttaa lopulta enimmäisnopeuden. Merkkivalo palaa käytön aikana valkoisena. Laite sammuu automaattisesti kymmenen minuutin kuluttua. Jos haluat nollata laitteen seuraavaa toimintoa varten, käännä nopeudensäätökierros takaisin "OFF"-asentoon.

■ Esivalintaohjelmat

Symboli	Toiminto	Toimintasykli
	Keitto	Kiihtyy tasolle 7 seitsemässä sekunnissa, kiihtyy edelleen tasolle H kolmessa sekunnissa ja pysyy siinä loppuun saakka. Kokonaiskesto 8 minuuttia. Kaikki käynnistykset ovat pehmeitä.
	Kasvikset	Nopeus H 30 s, tauko 2 s Nopeus 6 10 s, tauko 2 s Nopeus H 60 s, tauko 2 s Nopeus 6 10 s, lopetus Kokonaiskesto 1 min 56 s Kaikki käynnistykset ovat pehmeitä.
	Smoothie	Pehmeä käynnistys tasolle H 8 sekuntia, tauko 2 sekuntia. Sykli toistuu 30 sekunnin ajan. Kaikki käynnistykset ovat pehmeitä.

Jos haluat käyttää esivalintaohjelmia, varmista ensin, että laite on valmiustilassa ja käännä sitten nopeudensäätökierros "OFF"-asennosta haluamasi ohjelman kohdalle. Paina lopuksi "ON/OFF"-painiketta.

Jos haluat pysäyttää laitteen esivalintaohjelman ollessa käynnissä, paina "ON/OFF"-painiketta. Esivalintaohjelman päätyttyä laite palaa valmiustilaan.

Kansi ja mittakuppi

- Työnnä mittakupissa olevat pienet ulokkeet kannessa oleviin koloihin ja lukitse paikalleen kääntämällä mittakuppia. Aseta kansi paikalleen kannun päälle. Avaa kansi tarttumalla avauskaistaleeseen ja nostamalla kansi pois.

Puhdistus ja säilytys

- Irrota virtajohto pistorasiasta.
- Älä upota jalustaa tai virtajohtoa veteen tai muuhun nesteeseen.
- Puhdista kannu pehmeällä liinalla tai sienellä. Mittakupin voi irrottaa puhdistusta varten.
- Kannun voi huuhdella vedellä. Vaihtoehtoisesti voit kaataa kannuun puoli litraa vettä, sulkea kannen ja puhdistaa kannun käyttämällä sykäysoimintoa. Kaada vesi pois ja kuivaa pehmeällä liinalla.
- Anna kannun kuivua kyljellään tai ylösalaisin käännettynä (ks. huomautus 1). Älä upota koko kannua veteen.
- Pyyhi jalusta pehmeällä liinalla. ÄLÄ upota veteen tai muuhun nesteeseen.

Huomaa: Paininta ja kannua ei saa pestä astianpesukoneessa.

Huomautus 1: Jos käännät kannun ylösalaisin, pyyhi pohjan päälle kerääntyvä vesi kuivalla liinalla äläkä jätä kannua keittiöaltaan tai lavuaarin lähelle, ettei sen pohjalle pääse roiskumaan vettä. Vesi saattaa ruostuttaa laakeria ja vaikuttaa siten laitteen toimintaan.

Käyttöä koskevat huomiot

- Laitetta ei voi käyttää, jos...
 - kannu ei ole kunnolla kiinni jalustassa
 - nopeudensäätökiekko on käännetty jonkin tietyn nopeuden kohdalle ennen kannun asettamista jalustaan
 - otat kannun pois kesken käytön ja asetat sen uudelleen paikalleen
- Nollaa laite kääntämällä nopeudensäätökiekko takaisin "OFF"-asentoon (OFF) ja varmista, että kannu seisoo tukevasti jalustalla.
- Jos liian isot ruoanpalat tai liian vähäinen nestemäärä hidastavat moottoria tai jos laitetta käytetään hyvin pitkään, lämpötilan

valvontajärjestelmä aktivoituu ja sammuttaa moottorin. Punainen led-valo vilkkuu 2 Hz:n taajuudella. Irrota virtajohto pistorasiasta ja jätä laite jäähtymään hyvin ilmastoituun tilaan 45 minuutin ajaksi. Sen jälkeen järjestelmä nollautuu ja laitetta voi taas käyttää.

- Sulje kansi käytön ajaksi, ettei kannusta roisku kuumaa nestettä, joka voi aiheuttaa palovammoja.
- Älä työnnä käsiä tai työvälineitä kannuun moottorin käydessä, sillä se saattaa aiheuttaa vakavia henkilövahinkoja tai laitteen vaurioitumisen.
- Kun valmistat soijamaitoa tai muita kuumia juomia tai kuumaa keittoa, varmista että kansi on kunnolla kiinni eikä pääse putoamaan. Aloita hitaasti ja lisää nopeutta vähitellen tai käytä sykästoimintoa.
- Kastikkeita (esimerkiksi mantelivoita, hilloa tai seesaminsientahnaa) tehdessä, kalkkunan täytettä sekoittaessa tai pähkinöitä hienontaessa kannuun kannattaa kaataa reilu puoli litraa aineksia. Määrä ei saisi olla sen paremmin liian pieni kuin liian suurikaan. Rajoita käyttöaika alle kahteen minuuttiin, ettei laite ylikuumene ja ala haista palaneelle. Jos aineksia on liikaa, laite saattaa ylikuormittua ja moottori ylikuumentua. Anna siinä tapauksessa moottorin jäähtyä ennen kuin käynnistät laitteen uudelleen.
- Kaada nesteet ja pehmeät ainesosat kannuun ennen kovia ainesosia ja jääpaloja.
- Älä irrota kannua jalustasta ennen kuin teräyksikkö on pysähtynyt täysin. Irrottaminen liian aikaisin saattaa vahingoittaa vetopyörästä.
- Jos tunnet laitteesta lähtevää palaneen hajua, lopeta käyttö välittömästi. Haju saattaa johtua huonosti istuvan kumipehmusteen hankautumisesta.
- Paksua ja tahmeaa ruokaa työstäessä kannattaa aloittaa hitaasti, vaikka loppujen lopuksi tahtoisitkin sekoittaa mahdollisimman suurella nopeudella. Jos terä ei siitä huolimatta pyöri, irrota virtajohto pistorasiasta ja sekoita massan joukkoon jääneet ilmataskut pois kumisella nuolijalla. Sulje kansi, kytke virta ja käynnistä laite uudelleen.
- Älä käytä laitetta yli kymmentä minuuttia kerrallaan.

Vihanneskeitto

3 annosta
½ avokadoa
1 porkkana
1 sellerinvarsi
½ tomaattia
½ paprikaa
¼ sipulia
½ valkosipulia
3,5 dl vettä ja lihaliemikuutio
1 dl kermaa
Suolaa ja pippuria

Keitä vesi vedenkeittimessä tai kattilassa. Liuota lihaliemikuutio veteen. Kaada vesi tehosekoittimen kannuun. Lisää kasvikset ja kerma ja sekoita keskinopeudella 2–3 minuuttia.

Lisää ruokaohjeita on osoitteessa wilfa.fi

Tekniset tiedot:

220–240 V ~ 50–60 Hz, 1200 W

Oy Wilfa Suomi Ab myöntää 2 vuoden takuun maahantuomilleen Wilfa-tuotteille. Tämä takuu kattaa tuotteessa ostohetkellä olevat puutteet sekä materiaali- ja valmistevirheet, jotka ilmenevät 2 vuoden kuluessa laskettuna ostopäivästä. Muilta osin noudatamme yleisiä takuehtoja TE-2002. Tämä takuu ei vaikuta kansallisen lainsäädännön mukaisiin kuluttajan oikeuksiin.



Oy Wilfa Suomi Ab
Melkonkatu 28 E 19
00210 Helsinki

wilfa.fi

Content

<i>Safety Precautions</i>	3
<i>Description of parts</i>	6
<i>Using Your Tamper</i>	7
<i>Control Panel</i>	8
<i>How to Use</i>	8
<i>Lid, Measuring Cup</i>	10
<i>Cleaning & Storage</i>	10
<i>Operating notes</i>	10
<i>Specifications</i>	13

Safety Precautions

- Before plugging in the appliance, check that the electrical rating shown on the rating plate corresponds with your household electricity supply.
- Never immerse the base unit of the appliance in water or other liquid, or rinse it under the tap, in order to avoid risk of short-circuit or electric shock. If there is water inside the base unit, please contact an authorized service agent.
- Never put the power cord or plug into water for cleaning. Do not wipe the plug prongs with a damp cloth, or insert the plug with wet hands.
- Plug the appliance into the wall socket firmly and securely. A loose plug could lead to overheating or electric shock.
- If the power cord is damaged, it must be replaced by the manufacturer or its service agents or similarly qualified electricians in order to avoid a hazard.
- Never leave the appliance unattended.
- Keep hands and utensils out of the container while the motor is running to prevent the possibility of severe injury and/or damage.
- Do not run the appliance without loading the blender jug.
- To prevent spillage, do not fill liquid in the blender jug above the MAX line.

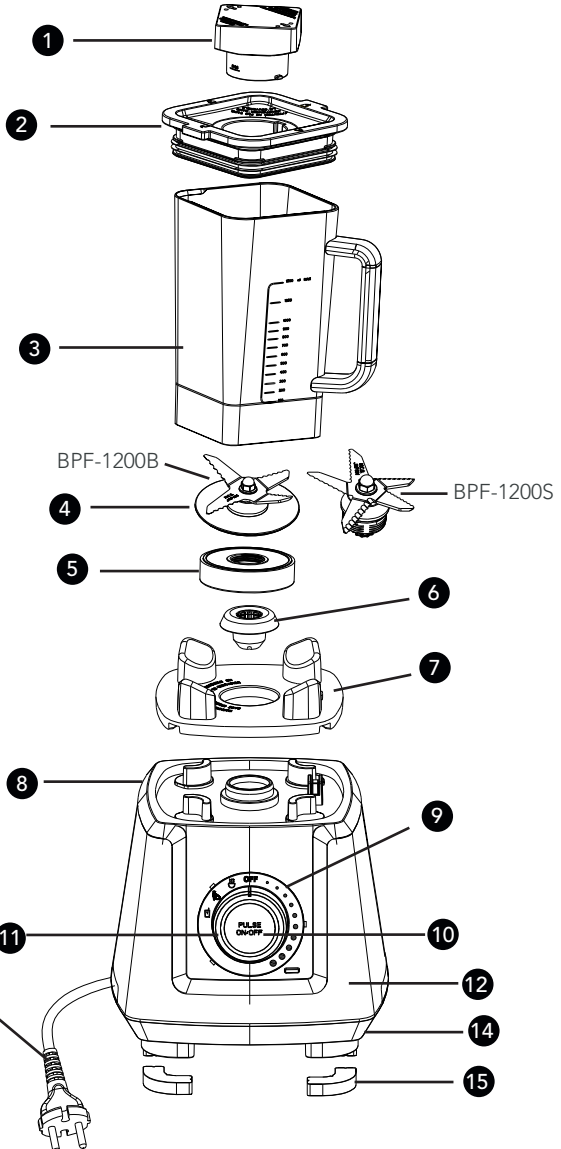
- Do not expose the appliance to heat sources such as a radiator or sun shining through a window. To ensure good ventilation, do not place a cloth underneath the appliance.
- For indoor use only. Do not use outdoors or for commercial purposes.
- Always operate with the lid in place. When processing hot beverages, properly secure the lid and measuring cup to avoid scalding due to spraying of hot liquids.
- Appliances may be used by persons with reduced physical, sensory or mental capabilities or lack of experience and knowledge, provided they are supervised or have been instructed in the safe use of the appliance and understand the hazards involved.
- Children should be supervised to ensure that they do not play with the appliance.
- This appliance must not be used by children. Keep the appliance and its cord out of reach of children.
- Switch off the appliance and disconnect from the power supply before changing accessories or working near parts that move in use.
- Care is needed when handling cutting blades, especially when removing the blade from the jug, emptying the jug and during cleaning.
- Unplug the power cord from the wall socket when appliance is not in use, before assembling or

removing parts, and before cleaning.

- If the motor has overheated, the temperature monitoring system will trigger and the motor will stop. Switch off and unplug the appliance and let the motor cool down. The motor temperature monitoring system will reset after the blender has been unplugged from the wall socket for 45 minutes. After this time, the blender can be used again.
- The blade is very sharp, so use caution when handling the blade. Do not attempt to disassemble the blade assembly or touch any rotating parts.
- Any servicing should be performed by an authorized service representative. Do not attempt to disassemble, repair or modify the appliance.
- Always disconnect the appliance from the power supply if it is to be left unattended and before assembling, disassembling or cleaning.

Description of parts

- 1 Measuring cup
- 2 Lid
- 3 Blender jug
- 4 Blade assembly
- 5 Blade Mount
- 6 Drive Gear
- 7 Blender Jug Seat
- 8 Top Cover
- 9 Circular trim
- 10 Pulse/start/stop button
- 11 Speed Dial
- 12 Motor unit
- 13 Power cord
- 14 Bottom cover
- 15 Anti-skid rubber foot
- 16 Tamper incl. BPF-1200B



Using Your Tamper incl. BPF-1200B

The tamper is to be used for stirring food and reading the food temperature in the blender jar.

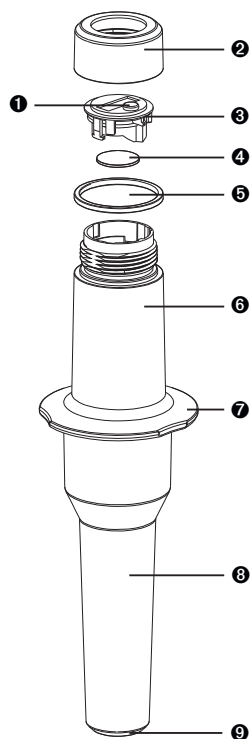
Never use the tamper without the lid in place. Remove the filler cap from the lid and slide tamper into the Blender Jar. The tamper has a splash guard located near the top that prevents the tamper from coming in contact with the blade assembly.

The maximum temperature for the tamper is 212°F. To take a temperature reading simply press the temperature button located on top of the tamper. The temperature is read by a sensor located at the bottom of the tamper.

You can turn the temperature sensor off by pressing the temperature button; otherwise it will automatically shut off after 2 minutes. To change between Celsius and Fahrenheit press the button on the top of the tamper for more than 3 seconds.

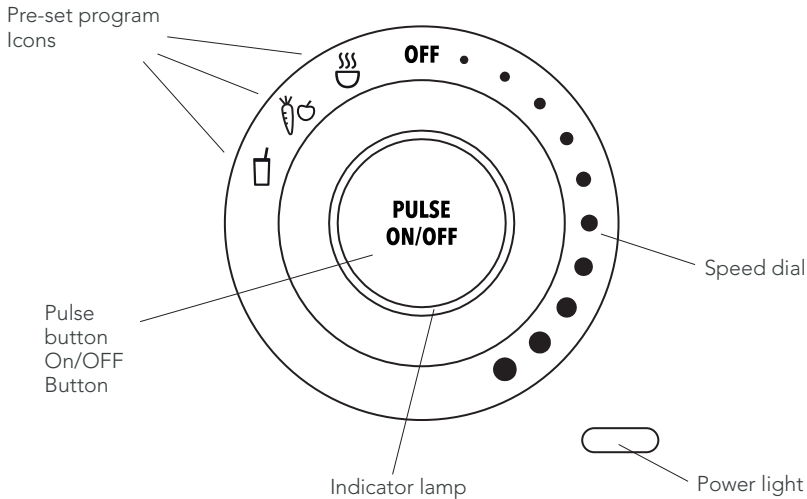
Changing the Tamper Battery

1. Open the Top Cover by turning counter-clockwise.
2. Remove the PCB Assembly from the Tamper being careful not to pull the wire connector.
3. Locate the battery on the underside of the PCB Assembly. Slide out the battery from under the bracket. Slide a new battery into the bracket and replace the PCB Assembly and Top Cover. Use only battery type CR2032.



1. Temperature Button
2. Top Cover
3. PCB Assembly
4. Battery
5. Decorative Ring
6. Handle
7. Splash Guard
8. Tamper Stem
9. Temperature Sensor (located underneath)

Control Panel



How to Use

Check that the electrical rating shown on the rating plate corresponds with your household electricity supply.

- Stand-by mode and energy saving mode

Plug in the blender and set the blender jug on the base unit. The power light and indicator lamp will light up in red; the blender is now in stand-by mode.

If the blender is left idle for 3 minutes the blender will go into energy saving mode; the power light will remain lit with a red light, while the indicator lamp will go out. (From energy saving mode, the unit will go into stand-by mode when any key is pressed)

- ON/OFF button

This button is the ON/OFF key for the pre-set programs. A selected pre-set program function will only be activated by pressing the ON/OFF button. Pressing the ON/OFF button again will stop the unit.

■ PULSE button




This is the manual button for PULSE operation.

In stand-by mode, with the speed dial pointing to the OFF position, hold the PULSE button down and the motor will increase to full speed in PULSE mode, and the indicator lamp will show a white light. It will stop when PULSE is pressed again, and the blender will return to Stand-by Mode.

■ Speed Settings

This blender has 10 continuously variable speed settings. In stand-by mode, turn the speed dial clockwise from the OFF position, and the blender will operate at the corresponding speed. By continuing to turn the speed dial clockwise, the speed will gradually increase, finally achieving maximum speed. During operation, the work indicator lamp will turn white. The blender will automatically turn off after 10 minutes. To reset the blender for the next operation, turn the speed dial back to the OFF position.

■ Preset Program Key

Icon	Function	Operation Cycle
	Soup	Increases to Speed 7 in 7 sec, then increases to Speed H in 3 sec, and keeps at this speed until finish. Total duration is 8 minutes. Every start-up is soft-start.
	Vegetables	Speed H 30s, stop 2s; Speed 6 10s, stop 2s; Speed H 60s, stop 2s; Speed 6 10s, finish; Total operation is 1m 56s. Every start-up is soft-start.
	Smoothie	Soft start to Speed H for 8s, and stop for 2s. Repeats the cycle until the total operation time is 30s. Every start-up is soft-start.

To use the preset programs, the blender should first be in Stand-By Mode, then select and rotate the Speed Dial from the OFF position to the desired preset program setting and when finished press the ON/OFF button.

To stop the blender during operation of one of the programs, press the ON/OFF button to stop the blender. After operation of the preset program, the blender reverts to stand-by mode.

Lid, Measuring Cup

- Insert the measuring cup in the lid by aligning the two tabs in the slots on the lid and twisting to lock. Then push the lid onto the blender jug to close it. To open the lid, pull the flap up.

Cleaning & Storage

- Unplug the appliance from the wall socket.
- Do not immerse the base unit or power cord in water or other liquids.
- Clean surface of the blender jug with a soft cloth or sponge. The measuring cup can be disassembled for cleaning.
- The blender jug can be rinsed with water. It can also be cleaned by pouring 2 cups of water into the blender jug, closing the lid and then operating the blender in Pulse Mode. Then pour out the water and dry with soft cloth.
- After cleaning, place the blender jug on its side or upside down (Note 1) to dry. Do not immerse the whole jug in water.
- Clean the base unit with a soft cloth. NEVER immerse it in water or other liquid.

Note: Tamper and blender jug shall not be washed in a dishwasher.

Note 1: If you place the blender jug in upside down position, please remove residual water with a dry cloth. Do not leave it close to the sink or basin in order to avoid water spraying onto the bottom part of the jug. This may cause the bearing to rust, thus affecting the performance of the blender

Operating notes

- The blender cannot be operated if:
 - The jug is not firmly positioned on the base.
 - The speed dial is turned to variable speed before the jug is positioned firmly on the base.
 - The jug is removed during operation and put back again.
- You need to turn the speed dial back to the "OFF" (OFF) position and make sure the jug is positioned firmly on the base. This will reset the blender.
- If the motor is forced to slow down because of food that is too big in size or if there is not enough liquid in the jug, and if it operates for a

long period, the temperature monitoring system will trigger and stop the operation of the motor. The red LED will blink at a rate of 2 Hz. In this case, unplug the blender and leave it in a place with good ventilation to cool down the motor temperature for 45 minutes. The system will reset and the blender can be used again.

- During operation, close the lid tightly to avoid scalding due to spraying of hot liquids.
- Keep hands and utensils out of the container while the motor is running to prevent the possibility of severe injury and/or damage.
- When making hot beverages such as soybean milk, or making hot soup, please check that the lid is secured tightly to the jug to prevent it from falling off. It is advisable to start operation at a low speed setting and then increase the speed gradually, or use the PULSE mode.
- When making sauces (e.g. almond sauce, jam and sesame sauce) or stuffings or processing nuts, put in between 2 and 3 cups of ingredients. The amount should neither be too large or too small. Keep the blending time below 2 minutes to prevent any burnt smell due to overheating. Too large a quantity of ingredients may lead to overloading and overheating of the motor. In this case, wait until the motor temperature falls before operating again.
- Add liquids and soft foods before putting in hard food or ice cubes.
- When the operation finishes, wait until the blade assembly comes to a complete stop before removing the blender jug. Otherwise, the drive gear may be damaged.
- If you notice a scorched smell from the blender, stop the operation immediately. It may be caused by abrasion of the rubber cushion base if this is not properly assembled.
- When blending thick and sticky food at high speed, please start the operation at low speed. If there is still no rotation, disconnect the power and stir the contents of the blender jug using a rubber stirrer to drive out air trapped in the food. Then close the lid and switch on to resume operation.
- Do not operate for more than 10 minutes at a time.

Vegetable soup

Serves 3

½ avocado

1 carrot

1 celery stick

½ tomato

½ pepper

¼ onion

½ garlic clove

350 ml water with meat stock

100 ml cream

Salt and pepper

Boil the water using a kettle or in a saucepan. Dissolve the stock cube in the hot water. Now pour the water into the blender jug. Add all the vegetables and cream and blend on medium speed for 2-3 minutes.

Specifications

220-240V~ 50-60Hz, 1200 W



Under the Waste Electrical and Electronic Equipment Directive (WEEE), such waste must be collected separately and processed. If in future you need to discard this product, please do not throw it out with your normal rubbish. Please send this product to a collection point where one is available.



AS WILFA
Industriveien 25
1481 Hagan
Norway

wilfa.com



in homes since 1948

BPF-1200x_20_02

AS WILFA
Industriveien 25
1481 Hagan
Norway

wilfa.com